



User's Manual



CML 2010
.....
Coffee Maker

COLLECTION
Luxury

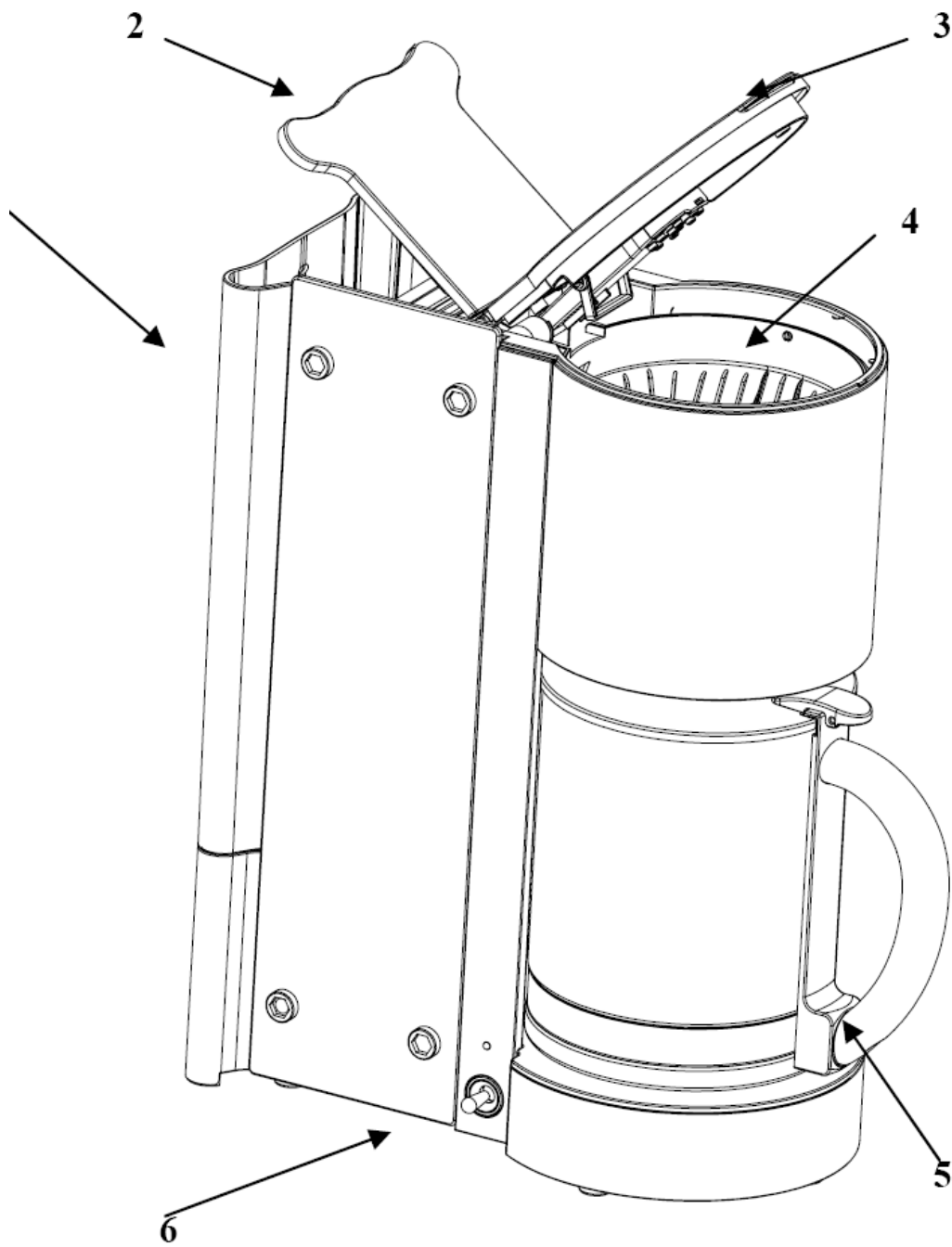
Thank you for choosing this coffee machine. To get the best result out of your new coffee machine it is advisable to read these instructions before using the appliance. This is the only way to ensure optimum results and maximum safety.

IMPORTANT SAFEGUARDS

When using electrical appliances, basic safety precautions should always be followed including the following.

- Read all instructions before using the coffeemaker.
- Do not touch the coffeemaker's hot surfaces. Use handles or knobs.
- To protect against electric shock, do not immerse the power cord, power plug or coffeemaker in water or other liquid.
- Close adult supervision is necessary when this appliance is used by or near children.
- Turn the coffeemaker off and unplug the power cord from the power source when the coffeemaker is not in use and before cleaning.
- Do not operate any appliance with a damaged cord or after the appliance malfunctions, or has been damaged in any manner, return appliance to the nearest authorized service facility for examination, repair or adjustment.
- The use of accessory attachments not recommended by the appliance manufacturer may result in fire, electric shock or injury to persons.
- Do not use outdoors.
- Do not let the power cord hang over the edge of a table or counter or touch hot surface.
- Do not place this appliance on or near a hot gas or electric burner or in a heated oven.
- Do not use the coffeemaker for other reasons than its intended use.
- The container is designed for use with this appliance, It must never be used on range top.
- Do not set a hot container on a set or cold surface.

Using for the first time



1. Reservoir

2. Reservoir cover

3. Topper cover

4. Filter basket

5. Glass carafe

6. Switch

Before using for the first time, you should wash the machine.

To Clean the Inside of the Coffeemaker

1. Place empty carafe on warming plate. Firmly close filter basket.
2. Pour one pint of plain white vinegar into the reservoir.
3. Plug in coffeemaker and turn ON.
4. After 30 seconds turn OFF.
5. Wait 30 minutes to allow the vinegar to clean. Then turn ON again. When the brew cycle is finished, turn OFF.
6. Empty carafe and rinse. Pour one carafe of cold tap water into the reservoir. Place carafe on warming plate.
7. Turn ON when the brew cycle is finished, empty the carafe. Repeat this process with one more carafe of cold tap water.
8. Turn OFF when complete.

To Clean all the accessories

1. Wipe warming plate with a clean, damp cloth. Do not use abrasives.
2. Occasionally wipe the water spreader area, located above the filter basket, with a clean, damp cloth.
3. To remove the carafe lid, push the hinge part of the lid to one side, then twist and lift the other side. The pin will release from the hinge. Then remove lid.
4. The carafe, carafe lid, and removable filter basket may be washed in the top rack of automatic dishwasher or in hot, soapy water. Rinse and dry.
5. To remove stains on the carafe, scrub with baking soda or a mild cleanser. For hard-to-remove stains, fill the carafe with hot tap water and add 2 tablespoons of automatic dishwasher detergent, Let this sit overnight; then wash and rinse.
6. All other outside surfaces of the coffeemaker can be cleaned with a clean, damp cloth.

Using Your Coffeemaker

1. Lift the reservoir cover and remove the reservoir .
2. Fill the reservoir with fresh, clean water up to the level corresponding to the number of cups of coffee required.
3. Place the reservoir back in the coffee maker pressing it lightly into place. The reservoir may also be filled without being removed, using the carafe marked with the level indicators.
4. Open the topper cover, place the paper filter in the filter basket.
5. Place the ground coffee in the paper filter. The quantity of ground coffee used may, however, be varied according to personal taste. Use good quality, medium ground coffee, packaged for drip coffee makers.
6. Close the topper cover, place the carafe on the warming plate with the lid on. Make sure it is central.
7. Press the "ON/OFF" switch. The ON light above the switch indicates that the coffee maker is in operation.
8. The coffee will start to come out after a few seconds.
9. If the "ON/OFF" switch is in the ON position after percolation, the warming plate will keep the coffee at the ideal temperature.

روش استفاده

- ۱- درپوش مخزن را بالا آورید و مخزن را جدا کنید.
- ۲- مخزن را از آب تازه و تمیز، مطابق با تعداد فنجان‌های مورد نیازتان، پر کنید.
- ۳- مخزن را سرجایش در دستگاه قرار دهید و به آرامی فشار دهید تا در جایش محکم شود. مخزن را می‌توان بدون جداکردن آن، با پارچی مدرج از آب پر کرد.
- ۴- پوشش بالایی را باز کنید، صافی کاغذی را در سبد صافی قرار دهید.
- ۵- قهوه آسیاب‌شده را در صافی کاغذی قرار دهید. میزان قهوه مورد استفاده، بستگی به ذایقه شخصی شما دارد. از قهوه‌ای با کیفیت بالا، دانه‌بندی متوسط و بسته‌بندی شده برای دستگاه‌های قهوه فرانسه‌ساز، استفاده نمایید.
- ۶- پوشش بالایی را ببندید، پارچ در بسته را بر روی صفحه گرم‌نگه‌دارنده قرار دهید، مطمئن شوید که در مرکز صفحه قرار گرفته است.
- ۷- کلید "روشن/خاموش" را فشار دهید. چراغ نشانگر روشن‌بودن (ON) بر بالای کلید، به این معناست که دستگاه قهوه‌ساز در حال عملکرد است.
- ۸- پس از چند ثانیه، قهوه خارج می‌شود.
- ۹- اگر کلید "روشن/خاموش"، پس از صاف‌شدن قهوه، بر روی موقعیت روشن (ON) باشد، صفحه گرم‌نگه‌دارنده قهوه را در دمای مناسب نگه می‌دارد.

استفاده برای نخستین بار

پیش از استفاده برای نخستین بار، می‌باید دستگاه را شست.

برای تمیزکاری داخل دستگاه قهوه‌ساز

- ۱- پارچ شیشه‌ای خالی را بر روی صفحه گرم‌نگه‌دارنده قرار دهید. سبد صافی را محکم ببندید.
- ۲- نیم لیتر سرکه سفید خالص در مخزن دستگاه بریزید.
- ۳- دوشاخه دستگاه قهوه‌ساز را به برق بزنید و آن را روشن کنید.
- ۴- پس از ۳۰ ثانیه، خاموش نمایید.
- ۵- ۳۰ دقیقه صبر کنید تا سرکه عمل کند. سپس دوباره دستگاه را روشن کنید. هنگامی که چرخه دم‌کنی پایان یافت، دستگاه را خاموش نمایید.
- ۶- پارچ را تخلیه کنید و آب بکشید. یک پارچ آب سرد در مخزن دستگاه بریزید. پارچ را بر روی صفحه گرم‌نگه‌دارنده بگذارید.
- ۷- پس از پایان چرخه دم‌کنی، دستگاه را خاموش نمایید و پارچ را تخلیه کنید. این فرایند را با ریختن چندین پارچ آب سرد تکرار نمایید.
- ۸- پس از کامل‌شدن فرایند تمیزکاری، دستگاه را خاموش کنید.

تمیزکاری لوازم جانبی

- ۱- صفحه گرم‌نگه‌دارنده را با پارچه تمیز و نمداری تمیز کنید. از مواد سایا (خورنده سطوح) استفاده نکنید.
- ۲- در فاصله‌های زمانی نامنظم، ناحیه گسترده آب را در بالای سبد صافی، با پارچه‌ای تمیز و نمدار، تمیز کنید.
- ۳- برای جداکردن درپوش پارچ، بخش لولایی درپوش را به یک طرف فشار دهید، سپس طرف دیگر را بچرخانید و به سمت بالا بکشید. میله لولا آزاد می‌شود؛ درپوش را جدا کنید.
- ۴- پارچ و درپوش آن و سبد صافی جداشدنی را می‌توان بر روی پایه بالایی ماشین ظرف‌شویی یا در آب داغ و مواد شوینده شست. سپس آب‌کشی نموده و خشک کنید.
- ۵- برای زدودن جرم داخل پارچ، با پاک‌کننده‌ای ملایم و جوش شیرین آن را بسایید. برای رسوبات ماندگار، پارچ را از آب داغ پر کنید و ۲ قاشق مایع پاک‌کننده ویژه ماشین ظرف‌شویی به آن اضافه نمایید. بگذارید این محلول از شب تا صبح در دستگاه بماند؛ سپس آن را بشویید و آب بکشید.
- ۶- دیگر سطوح بیرونی دستگاه را می‌توان با پارچه‌ای تمیز و نمدار تمیز کرد.

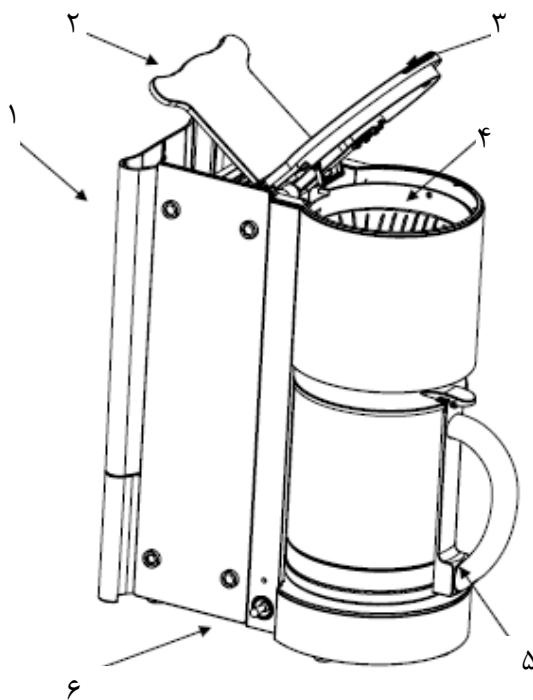
از انتخاب شما سپاس گزاریم.

برای دستیابی به بهترین نتایج در استفاده از دستگاه قهوه‌سازتان، توصیه می‌شود پیش از استفاده، این دفترچه راهنما را به دقت بخوانید. این کار، تنها راه تضمین بهترین نتایج و حداکثر ایمنی است.

هشدارهای مهم ایمنی:

هنگام استفاده از دستگاه‌های برقی، نکات ایمنی اولیه زیر را می‌باید رعایت کرد:

- پیش از استفاده از قهوه‌ساز، تمامی دستورالعمل‌ها را بخوانید.
- به سطوح داغ دستگاه دست نزنید؛ از دسته‌ها و دستگیره‌ها استفاده نمایید.
- برای پرهیز از برق‌گرفتگی، سیم برق، دوشاخه یا دستگاه قهوه‌ساز را در آب یا مایعات دیگر فرو نبرید.
- هنگامی که کودکان از دستگاه استفاده می‌کنند یا در حضور آنان روشن می‌شود، نظارت دقیق بزرگسالان الزامی است.
- پیش از تمیزکاری و هنگامی که از دستگاه استفاده نمی‌کنید؛ قهوه‌ساز را خاموش کنید و دوشاخه را از برق بکشید.
- اگر سیم برق دستگاه آسیب دیده بود یا پس از نقص عملکرد آن، دستگاه را به کار نیندازید. دستگاه را به نزدیک‌ترین مرکز خدمات پس از فروش تحویل دهید تا آزمایش، تعمیر یا تنظیم شود.
- استفاده از لوازم جانبی‌ای که سازنده توصیه نکرده باشد، ممکن است منجر به آتش‌سوزی، برق‌گرفتگی یا آسیب‌رساندن به کاربر شود.
- در فضای باز استفاده نکنید.
- نگذارید سیم برق از لبه میز یا پیشخوان آویزان شود یا با سطوح داغ تماس یابد.
- دستگاه را بر روی/در نزدیکی اجاق‌گازی یا برقی داغ قرار ندهید و نیز آن را در داخل آون نگذارید.
- از دستگاه قهوه‌ساز صرفاً در مواردی استفاده کنید که برای آن در نظر گرفته شده است.
- پارچ تنها برای استفاده در این دستگاه در نظر گرفته شده است. هیچ‌گاه در موارد دیگر از آن استفاده نکنید.
- هیچ‌گاه پارچ داغ را بر روی سطوح سرد قرار ندهید.



توصیف اجزا

- ۱- مخزن
- ۲- درپوش مخزن
- ۳- پوشش بالایی
- ۴- سبد صافی
- ۵- پارچ شیشه‌ای
- ۶- کلید

Foller

دفترچه‌ی راهنما



CML 2010
قهوه‌ساز

COLLECTION
Luxury