

Germany
Feller



CS 106 S

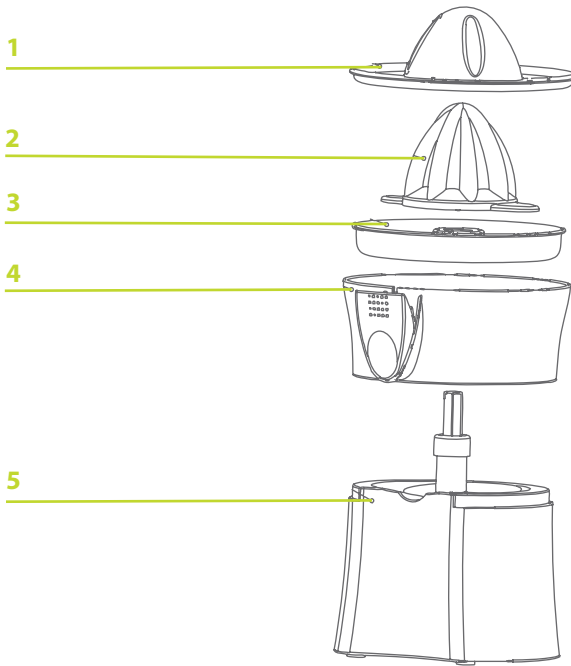
**Citrus
Squeezer**

Before operating this unit, Please read the instruction manual carefully.

IMPORTANT SAFEGUARDS

1. Read all instructions.
2. Check whether the voltage indicated on base of the citrus fruit press is the same as the voltage in your home.
3. This citrus press is switch on by pressing the fruit down onto the cone.
4. Do not turn the appliance for periods in excess of 10 minutes.
5. Wash the removable parts immediately after use (not in dishwasher) as dried fruit pulp can be difficult to remove.
6. To protect against risk of electrical shock, the motor casing supply cord and plug should never be immersed in water but cleaned with a damp cloth.
7. Close supervision is necessary when any appliance is used by or near children.
8. Unplug from outlet when not in use, before putting off parts and before cleaning.
9. Do not operated any appliance with a damaged cord or after the appliance malfunction, or is dropped or damaged in any manner. Return appliance to after sale service center of feller for examination, repair, or electrical or mechanical adjustment.
10. Do not let cord hung over edge of table or counter.
11. Do not use outdoors.
12. Avoid contacting moving parts.
13. The use of attachments not recommended or sold by feller may cause fire, electrical shock or injury.
14. If the supply cord is damaged, it must be replaced by after sale service center of feller in order on avoid a hazard.

CONNECTION TO THE MAINS

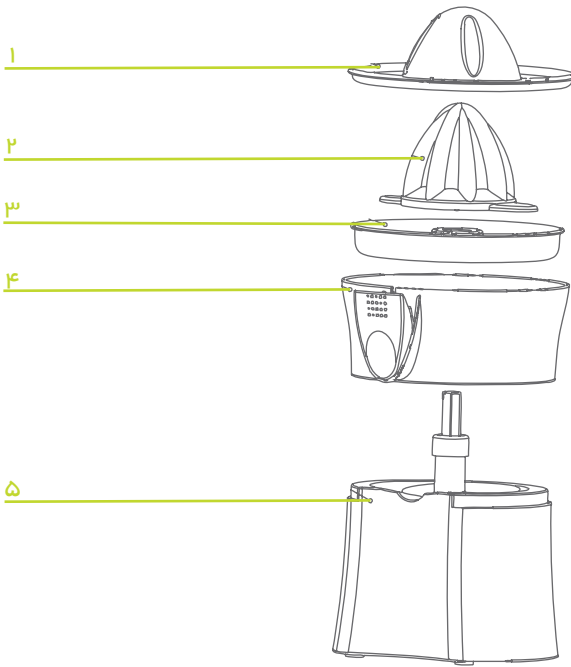


1. LID
2. CONE
3. FILTER
4. UPPER BODY
5. LOWER BODY

ENVIRONMENT FRIENDLY DISPOSAL



You can help protect the environment!
Please remember to respect the local regulations: hand in the non-working electrical equipments to an appropriate waste disposal center.



۱. درپوش
۲. سری مخروطی شکل
۳. صافی
۴. قسمت بالای بدنه
۵. قسمت پایینی بدنه

دورانداختن دستگاه مطابق با اصول زیست‌محیطی



شما می‌توانید به حفاظت از محیط زیست کمک کنید! لطفاً به مقررات محلی توجه کنید. وسایل برقی دورانداختنی را به مراکز ویژه‌ی جمع‌آوری این دستگاه‌ها تحویل دهید.

پیش از به کار بردن این دستگاه، لطفاً دفترچه‌ی دستورالعمل را به دقت مطالعه فرمایید.



هشدارهای ایمنی

۱. تمامی دستورالعمل‌ها را بخوانید.
۲. ببینید که ولتاژ برق مصرفی تان با ولتاژ درج شده در برچسب مشخصات دستگاه یکی باشد.
۳. این دستگاه با فشار دادن میوه بر روی سری مخروطی شکل به کار می‌افتد.
۴. دستگاه را بیش از ۱۰ دقیقه به کار نیندازید.
۵. بلافاصله پس از استفاده اجزای جداشدنی دستگاه را بشویید (نه در ماشین ظرف شویی)؛ زیرا تفاله‌ی خشک شده میوه به سختی زده می‌شود.
۶. برای محافظت در برابر خطر برق گرفتگی، محفظه‌ی موتور، سیم برق و دوشاخه را در آب فرو نبرید، با پارچه‌ای نم‌دار آنها را تمیز کنید.
۷. هنگام استفاده در حضور کودکان یا به وسیله‌ی آنان، نظارت دقیق شما ضروری است.
۸. هنگامی که از دستگاه استفاده نمی‌کنید، پیش از جدا کردن قطعات یا پیش از تمیزکاری، دوشاخه را از پریز برق جدا نمایید.
۹. دستگاهی را که سیم برق آن آسیب دیده یا در صورت هرگونه نقص عملکرد یا ضربه دیدن، به کار نیندازید. دستگاه را به مرکز خدمات پس از فروش فلر انتقال دهید تا آن را تعمیر یا تنظیم نماید.
۱۰. نگذارید سیم برق از لبه‌ی میز یا سطح کار آویزان شود.
۱۱. در بیرون منزل از دستگاه استفاده نکنید.
۱۲. از تماس با اجزای متحرک دستگاه بپرهیزید.
۱۳. استفاده از قطعاتی که مورد تأیید فلر نباشند، ممکن است سبب آتش‌سوزی، برق گرفتگی یا زخمی شدن شوند.
۱۴. اگر سیم برق دستگاه آسیب دیده است، آن را برای تعمیر به مرکز خدمات پس از فروش فلر انتقال دهید.

Feller Germany



CS 106 W



آب مرکبات گیری