

Germany
Feller

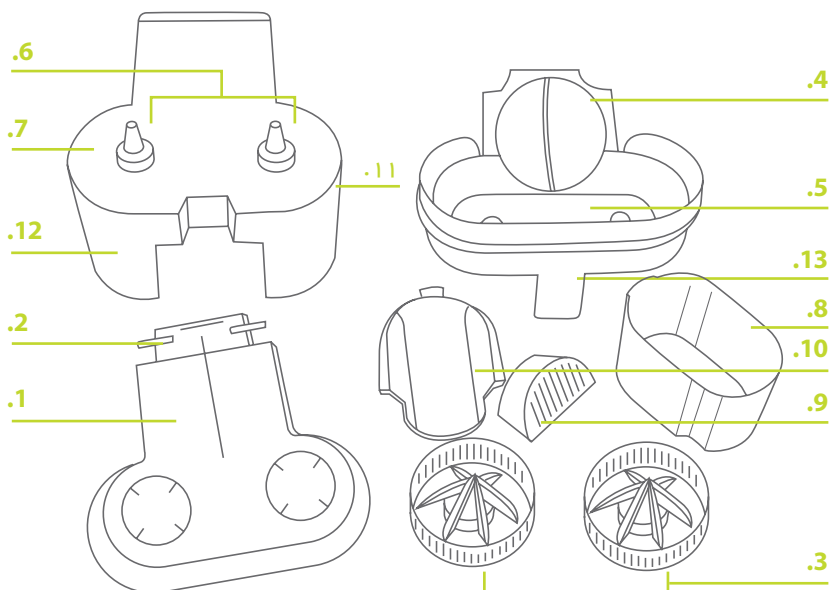


CSD 90 R

**Citrus
Squeezer**

Before operating this unit, Please read the instruction manual carefully.

UNITS NAME



1. Lid with cutting blade (removable and easy to clean)
2. Lid locating rods
3. Juicing cones with strainer baskets
4. Slicing compartment
5. Juicing chamber
6. Drive shafts

7. Motor base
8. Juice container
9. Pip and pulp sieve
10. Removable juice drip tray
11. On/off power switch
12. Cord storage compartment(underneath unit)
13. Front disassembly lever

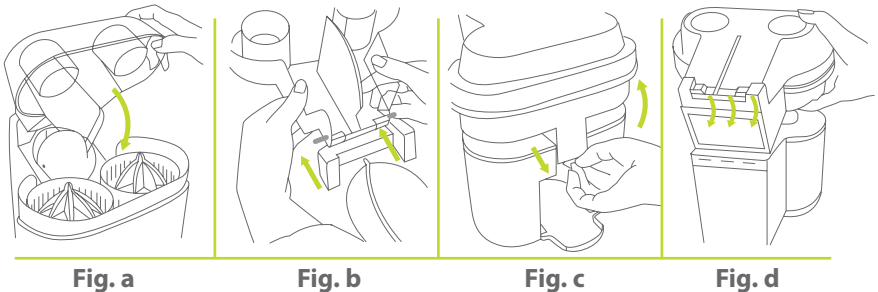
CONNECTION TO THE MAINS

- Connect only according to the voltages indicated on the characteristics plate.
- This appliance complies with the EC Directive on radio interference suppression.

BEFORE USING THIS APPLIANCE FOR THE FIRST TIME

- Read these instructions carefully.
- Plug into a 220-240 Volt power outlet
- Do not leave the appliance unattended when in use.
- Close supervision is necessary when this appliance is being used by or near children.
- Always use the appliance on a dry, level surface.
- This appliance must have both cones (3) loaded with fruit before use. Unit will not operate with pressure on one cone only.
- Do not immerse motor base (7) in water or any other liquid.
- Disconnect this appliance from the mains when not in use and before cleaning it.
- Do not let the cord hang over the edge of a table or counter, become knotted or touch hot surfaces.
- Wash the parts which are going to be in contact with food with soapy water.
- This appliance is for household use only.
Do not use this appliance for other than its intended use.
Do not use outdoors.
- If you find the supply cord is frayed, or the unit does not operate as specified in this instruction manual, it should be returned to after sale service centre of Feller for inspection.

FIGURES



1. Plug into a 220-240 Volt power outlet and switch on.
2. Press the power switch (11) on the side of motor base to the "I" position and make sure the juice container is in position.
3. Place an orange into slicing compartment (4) with top of orange facing left side of compartment (Figure a).
Lower lid (1) to cut orange through centre.
Excess juice will run into juice container (8).
4. Place orange halves on cones one at a time.
Remember, pressure on both cones simultaneously will begin operation.
5. Place another orange in the slicing compartment (4).
6. Lower lid (1) and, using both hands on either side of the lid, apply firm pressure. This will start the juicing operation and cut the whole orange in half. Juice will flow into container (8) below.

The appliance will not operate by pressure on one cone (3) only-both cones must be loaded with fruit.



7. When halves are fully juiced, discard peel and repeat steps 5 and 6 until the juice container (8) is full (approximately 500 ml).
Do not fill above the max. fill line.
8. Slide out the juice container (8) to serve the juice.
The removable sleeve (9) will strain the excess pulp and any pips from the juice.
 - If you prefer a higher fibre drink simply remove the sleeve. The drip tray (10) will catch any juice remaining in the juicing chamber (5).

It is recommended to rinse the cones (3) and juicing chamber (5) periodically when preparing large quantities of oranges.



- If the juicer stops operating during juicing, remove the cones (3) and rinse the juicing chamber (5) to remove excess pips which may lodge underneath the cones (3) and prevent the unit from operating.

DISASSEMBLING

1. Slide out juice container (8) and drip tray (10)
2. To remove lid (1), open fully and apply pressure with thumbs as shown in (Figure b). Lid (1) will unclip from the juicing chamber together.
3. To prevent juice from dripping, remove the cones (3) and juicing chamber (5) together, operating the front lever (13)
4. Hold motor base (7) with one hand, and with the other grasp the juicing chamber (5) at the front and pull up over the drive shafts (6). The cones (3) will lift off with the juicing chamber (5) as shown in (Figure c). The cone (3) may also be removed separately from the juicing chamber (5) by simply lifting them off the drive shafts (6).
5. The juice drip tray (10) simply slides out for cleaning.

CLEANING

- All removable parts may be washed by hand in hot soapy water.
- Due to the strong natural colorings in the peel of citrus fruits, the juicing chamber (5) may discolor.
- To clean, spread the affected area with a thick paste of bicarbonate of soda and water.
- Allow to stand overnight and wash in hot soapy water.
- Do not place parts in harsh cleaning agents which may adversely affect the parts.



Wipe the motor base (7) with a damp cloth. Do not immerse it in water or any other liquid.

REASSEMBLING

1. Replace the juicing chamber (5) onto the motor base (7) by sliding the protruding lugs at the back of the juicing chamber into the slots at the back of the motor base as shown in Figure d.
2. Place cones (3) onto drive shafts (6).
3. Place the lid (1) in its original location.
4. Slide the drip tray (10) into position along guide rails, clipping rear tab into position.
The juice container (8) will then slide into position for storage.

ENVIRONMENT FRIENDLY DISPOSAL



You can help protect the environment!

Please remember to respect the local regulations: hand in the non-working electrical equipments to an appropriate waste disposal center.

تأثیر مخربی بگذارد.



پایه‌ی موتور (شکل شماره‌ی ۷) را با یک پارچه‌ی نمناک تمیز نمایید. این قطعه را درون آب یا هر مایع دیگری فرو نبرید.

موتناژ کردن مجدد

۱. با قرار دادن لبه‌های برجسته‌ی پشت مخزن در شیارهای پشتی پایه‌ی موتور، همانند شکل ت، مخزن آب‌گیری (شکل شماره‌ی ۵) را روی پایو موتور (شکل شماره‌ی ۷) قرار دهید.
۲. مخروطی‌ها (شکل شماره‌ی ۳) را روی محورهای محرک (شکل شماره‌ی ۶) قرار دهید.
۳. درپوش (شکل شماره‌ی ۱) را در مکان اولیه‌ی خود قرار دهید.
۴. سینی آب‌چکان (شکل شماره‌ی ۱۰) را به کمک ریل‌های کناری در محل خود قرار دهید تا به زائده‌ی انتهایی متصل شده و در جای خود قرار گیرد. سپس پارچ آب‌گیری (شکل شماره‌ی ۸) برای جمع‌آوری آب‌میوه به طور مناسب در محل اولیه قرار خواهد گرفت.

دور انداختن دستگاه مطابق با اصول زیست‌محیطی



شما می‌توانید به حفاظت از محیط زیست کمک کنید! لطفاً به مقررات محلی توجه کنید. وسایل برقی دوراندختنی را به مراکز ویژه‌ی جمع‌آوری این دستگاه‌ها تحویل دهید.

(شکل شماره ۳) قرار گرفته و مانع عملکرد دستگاه شوند، مخزن آب‌گیری (شکل شماره ۵) را در آب بشویید.

جدا نمودن قطعات

۱. پارچ آب‌گیری (شکل شماره ۸) و سینی آب‌چکان (شکل شماره ۱۰) را جدا نمایید.
۲. برای برداشتن درپوش (شکل شماره ۱)، آن را به طور کامل باز نمایید و با انگشتان شست، همانند شکل ب، فشار وارد نمایید. درپوش (شکل شماره ۱) از مخزن آب‌گیری جدا خواهد شد.
۳. برای جلوگیری از چکیدن آب‌میوه، با استفاده از اهرم قسمت جلویی (شکل شماره ۱۳)، مخروطی‌ها (شکل شماره ۳) و مخزن آب‌گیری (شکل شماره ۵) را به صورت هم‌زمان جدا نمایید.
۴. پایه‌ی موتور (شکل شماره ۷) را با یک دست نگه دارید و با دست دیگر مخزن آب‌گیری (شکل شماره ۵) را از جلو گرفته و به سمت بالای محورهای محرک (شکل شماره ۶) بکشید. مخروطی‌ها (شکل شماره ۳) همانند شکل پ، به همراه مخزن آب‌گیری (شکل شماره ۵) بلند خواهند شد.
- مخزن آب‌گیری نیز می‌تواند با برداشته شدن مخروطی‌ها از روی محورهای محرک، به طور مجزا جدا گردد.
۵. سینی آب‌چکان (شکل شماره ۱۰) به سادگی برای تمیزکاری جدا می‌شود.

تمیزکاری

- تمامی قطعات قابل تفکیک، توسط دست، با آب گرم و مایع ظرف‌شویی شسته می‌شوند.
- به دلیل مواد طبیعی موجود در پوست مرکبات، ممکن است مخزن آب‌گیری (شکل شماره ۵) تغییر رنگ دهد.
- به منظور تمیز کردن قسمتی که آلوده شده، لایه‌ای ضخیم از جوش شیرین (بی‌کربنات سدیم) و آب را روی آن قرار دهید.
- اجازه دهید دستگاه به مدت یک شبانه‌روز در این حالت باقی بماند. سپس، آن را با آب گرم و مایع ظرف‌شویی بشویید.
- قطعات را درون مواد شوینده‌ی قوی قرار ندهید. زیرا ممکن است بر روی آن‌ها

۲. کلید (شکل شماره‌ی ۱۱) را که روی پایه‌ی موتور است در وضعیت «I» قرار دهید و مطمئن شوید که پارچ آب‌گیری در جای خود قرار دارد.
۳. یک پرتقال را در قسمت برش (شکل شماره‌ی ۴) به نحوی قرار دهید که قسمت رویی پرتقال به سوی کناره‌ی قسمت برش باشد. (شکل الف)
- درپوش (شکل شماره‌ی ۱) را به منظور بریدن پرتقال از وسط پایین آورید. آب‌میوه‌ی مازاد، وارد پارچ خواهد شد.
۴. در هر بار استفاده، یکی از نیمه‌های پرتقال را روی مخروطی‌ها (شکل شماره‌ی ۳) قرار دهید. به یاد داشته باشید که با وارد کردن فشار به‌طور هم‌زمان بر دو مخروطی، عملیات آغاز خواهد شد.
۵. پرتقال دیگری را در قسمت برش قرار دهید.
۶. با هر دو دست، فشار یکنواختی را به سطح درپوش (شکل شماره‌ی ۱) وارد نمایید. این امر باعث برش پرتقال از وسط و آغاز شدن عملیات آب‌گیری خواهد شد. آب‌میوه به درون پارچ (شکل شماره‌ی ۸) جاری خواهد شد.



این دستگاه با وارد آوردن فشار بر یک مخروطی (شکل شماره‌ی ۳) عمل نخواهد کرد، بر روی هر دو مخروطی باید میوه قرار داشته باشد.

۷. زمانی که نیمه‌های پرتقال به‌طور کامل آب‌گیری شد، پوست باقی‌مانده را بردارید و مراحل ۵ و ۶ را تا پرشدن پارچ آب‌میوه (شکل شماره‌ی ۸) تکرار نمایید. (حدود ۵۰۰ میلی‌لیتر) پارچ را بیش از مقدار ماکزیمم پر نکنید.
۸. برای سرو کردن آب‌میوه، پارچ (شکل شماره‌ی ۸) را خارج نمایید. صافی قابل جابه‌جایی (شکل شماره‌ی ۹)، تفاله‌های زائد و تمامی دانه‌ها را از آب‌میوه جدا خواهد نمود.
- چنانچه ترجیح می‌دهید نوشیدنی با غلظت بیشتری میل نمایید، به سادگی صافی را خارج کنید. سینی آب‌چکان (شکل شماره‌ی ۱۰) تمام آب‌میوه‌ی مانده در مخزن (شکل شماره‌ی ۵) را خارج می‌کند.
 - چنانچه دستگاه در هنگام آب‌گیری متوقف شد، مخروطی‌ها (شکل شماره‌ی ۳) را خارج نمایید و به منظور خارج کردن هسته‌های زائد که ممکن است در زیر مخروطی‌ها



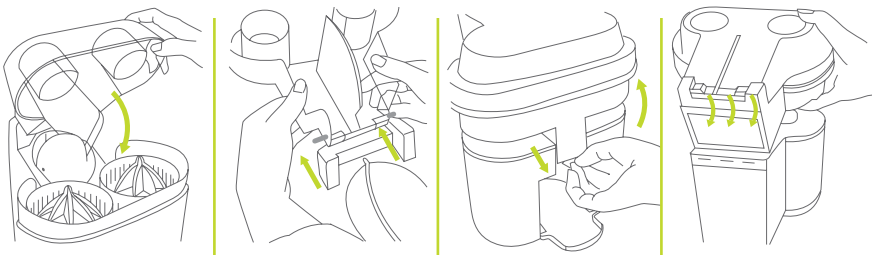
پیشنهاد می‌شود در زمان استفاده از تعداد زیادی پرتقال، مخروطی‌ها (شکل شماره‌ی ۳) و مخزن آب‌گیری (شکل شماره‌ی ۵) را به‌طور منظم در آب بشویید.

- دستگاه را تنها بر اساس ولتاژهای نشان داده شده بر روی صفحه‌ی مشخصات، به برق وصل نمایید.
- این دستگاه با جریان برق مستقیم و فاقد تداخل با امواج رادیویی، مطابقت دارد.

پیش از استفاده از این دستگاه برای اولین بار

- این دستورالعمل‌ها را به دقت بخوانید.
- دوشاخه را به جریان برق ۲۴۰-۲۲۰ ولت متصل نمایید.
- دستگاه را در زمان کارکرد، به حال خود رها نکنید.
- چنانچه دستگاه توسط کودکان یا در نزدیکی آن‌ها مورد استفاده قرار گرفته، نظارت مستقیم ضروری است.
- همیشه دستگاه را در محلی مطمئن و هموار قرار دهید.
- پیش از استفاده، بایستی هر دو مخروطی دستگاه (شکل شماره‌ی ۳) دارای میوه باشند.
- دستگاه تنها با فشار وارد بر یک مخروطی، کار نمی‌کند.
- پایه‌ی موتور (شکل شماره‌ی ۷) را درون آب یا هر مایع دیگری فرو نبرید.
- زمانی که دستگاه در حال کار نیست یا پیش از تمیز کاری، آن را از برق جدا نمایید.
- سیم برق را در حالت‌های آویزان از لبه‌ی میز یا پیشخوان، گره خورده یا در تماس با سطوح داغ قرار ندهید.
- قطعاتی را که با مواد غذایی در تماس هستند، با آب و مایع شوینده شست‌وشو نمایید.
- این دستگاه مختص استفاده برای مصارف خانگی است.
- از این دستگاه برای مقاصدی که در نظر گرفته نشده، استفاده نکنید.
- از این دستگاه در فضای باز استفاده نکنید.
- چنانچه متوجه شدید که سیم برق دچار آسیب شده یا دستگاه مطابق این دستورالعمل کار نمی‌کند، آن را برای بررسی به نزدیک‌ترین مرکز معتبر خدمات پس از فروش فلر ببرید.

اشکال



شکل الف

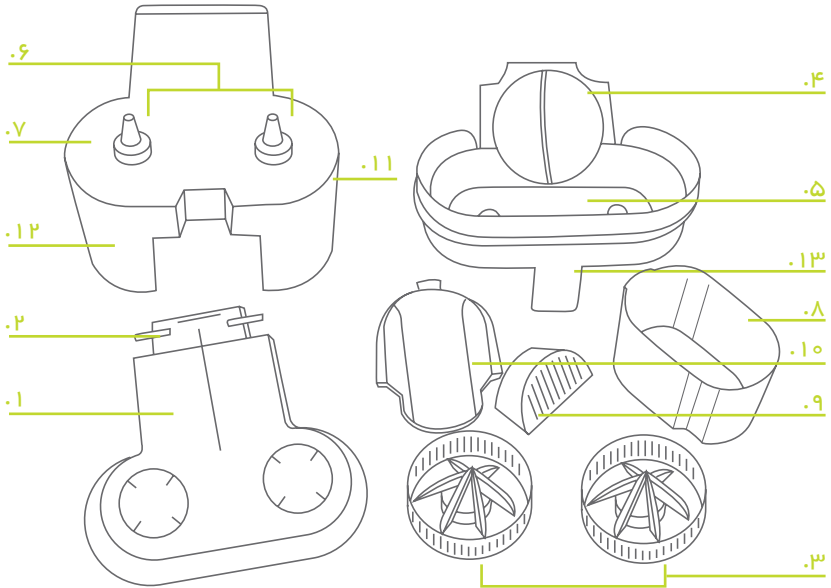
شکل ب

شکل پ

شکل ت

پیش از به کار بردن این دستگاه، لطفاً دفترچه‌ی دستورالعمل را به دقت مطالعه فرمایید.

اسامی قطعات



۱. درپوش با تیغه‌ی برش (قابل جدا شدن بوده و به راحتی تمیز می شود).
۲. دستگیره‌های استقرار درپوش
۳. مخروطی های آب گیری همراه با سبدهای صافی
۴. قسمت برش
۵. مخروط آب گیری
۶. محورهای محرک
۷. پایه‌ی موتور
۸. پارچ آب‌میوه
۹. صافی دانه و تفاله
۱۰. سینی آب‌چکان، قابل جداسازی
۱۱. کلید روشن / خاموش کردن
۱۲. محل جمع شدن سیم برق (زیر دستگاه)
۱۳. اهرم جداسازی قطعات در جلوی دستگاه

Germany
Feller



CSD 90 S



آب مرکبات گیر