

Feller Germany



EG 100

Grinder

When using the electrical appliance, the below basic safety precautions should be followed:

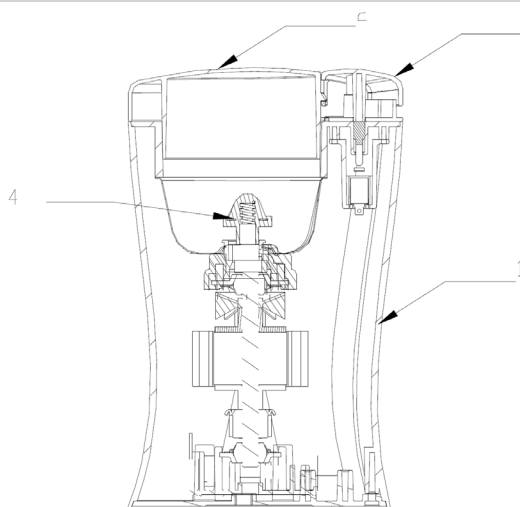
Household use only

IMPORTANT SAFEGUARDS



1. Read all instructions carefully before using this product.
2. This appliance was constructed to process normal household quantities. Please remember to keep your coffee grinder out of the reach of children.
3. Before operating check whether your voltage corresponds to the voltage printed on the bottom the unit.
4. Do not hold the motor part under running water or immerse it entirely in water.
5. Never removes the transparent lid before the blades have stopped rotating.
6. This electric appliances meet applicable safety standards. Authorized service personnel must only do repairs on electric appliances. Faulty, unqualified repair work may cause accidents or injury to the user.
7. For any problem, take the appliance to after sale service centre of Feller.

DESCRIPTION



- | | |
|----------------------------------|------------------|
| 1. Motor part with grinding area | 3. On/Off switch |
| 2. Transparent lid | 4. Blade |

BEFORE THE FIRST USE

Take care not to overload the unit. Do not fill coffee beans beyond the brim of the unit. To start the coffee grinder, replace the transparent lid onto the motor part, and depress the on/off switch. To stop it, simply release the on/off switch.

As a general guide, the chart below provides suggested bean quantities and recommends grinding time:

It is recommended not to continue grinding for more than 30 seconds. Longer operation does not result in a finer grind but simply overheats the coffee resulting in loss of aroma. You will soon find your desired consistency of grind.

After grinding your coffee, take off the transparent lid from the motor part and pour out the coffee grounds. For additional accuracy, use the calibrations on the side of the transparent lid. Note: For optimal flavors, it is recommended to grind coffee beans immediately before brewing.

CLEANING

Always unplug the unit before cleaning. The transparent lid can be washed by hand; do not clean it in the dishwasher. The grinding area in the motor part should be cleaned with a small brush. Wipe the motor part with a damp cloth only.

A series of horizontal dotted lines for writing notes, starting below the 'NOTE' header and extending to the bottom of the page.

مراقب باشید که بیش از حد معمول قهوه دانه در دستگاه نریزید. سطح قهوه دانه نباید از لبه‌ی دستگاه بالاتر باشد. برای راه اندازی آسیب قهوه، درپوش شفاف را بر روی بخش موتور قرار دهید و کلید روشن/خاموش را فشار دهید. برای متوقف کردن عملکرد به سادگی کلید روشن/خاموش را فشار دهید. به عنوان رهنمودهای کلی، مقادیر پیشنهادی قهوه دانه و مدت زمان آسیاب کردن در زیر آمده است:

توصیه می‌شود که فرایند آسیاب کردن را بیش از ۳۰ ثانیه ادامه ندهید. عملکرد طولانی مدت دستگاه باعث خرد شدن بیشتر قهوه دانه‌ها نمی‌شود؛ بلکه قهوه دانه را گرم می‌کند و سبب از بین رفتن عطر قهوه می‌گردد.

به زودی به بافت قهوه دانه‌ی مطلوب دست می‌یابید.

پس از پایان فرایند آسیاب کردن، درپوش شفاف را از بخش موتور جدا کنید و قهوه‌ی آسیاب شده را خالی کنید. برای دقت بیشتر از جداری درپوش شفاف استفاده کنید. برای دستیابی به عطر و طعمی بهینه، توصیه می‌شود که بلافاصله پیش از دم کردن، قهوه دانه‌ها را آسیاب کنید.

تمیزکاری

پیش از تمیزکاری، دوشاخه را از برق بکشید. درپوش شفاف را می‌توان با دست شست. آن را در ماشین ظرفشویی نشویید. بخش آسیاب کن قسمت موتور دستگاه را باید با استفاده از برس کوچک تمیز کرد. بخش موتور را تنها با پارچه‌ای نمدار تمیز کنید.

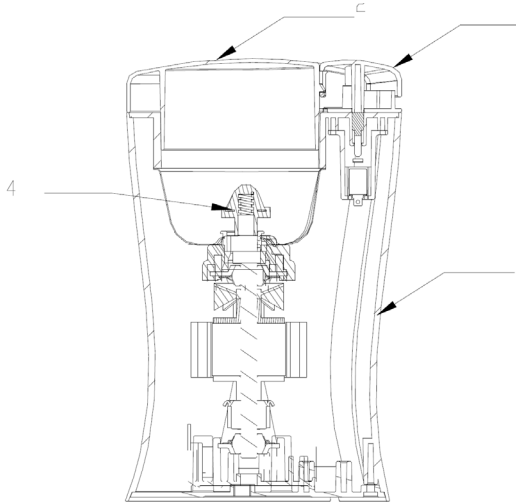
پیش از استفاده بکار بردن دستگاه، دستورالعمل‌های ایمنی را به‌طور کامل بخوانید.



هشدارهای مهم ایمنی

۱. پیش از استفاده از دستگاه، تمامی دستورالعمل‌ها را بخوانید.
۲. این دستگاه برای استفاده در منزل طراحی شده است.
۳. دستگاه را از دسترس کودکان دور نگه دارید.
۴. پیش از به کار انداختن دستگاه از یکی بودن ولتاژ برق مصرفی با ولتاژ صفحه‌ی مشخصات دستگاه مطمئن شوید.
۵. موتور دستگاه را زیر شیر آب نگیرید و آن را در آب فرو نبرید.
۶. پیش از توقف چرخش تیغه‌ها، درپوش شفاف را جدا نکنید.
۷. این دستگاه با استانداردهای ایمنی مطابق است.
۸. در مواقع بروز هر گونه خطا، دستگاه را به مرکز خدمات پس از فروش شرکت فلر انتقال دهید.

توصیف اجزا



۱. بخش موتور با جای آسیاب
۲. درپوش شفاف

۳. کلید روشن/خاموش
۴. تیغه

Feller Germany



EG 100



آسیاب