

Germany
Feller



EO 081

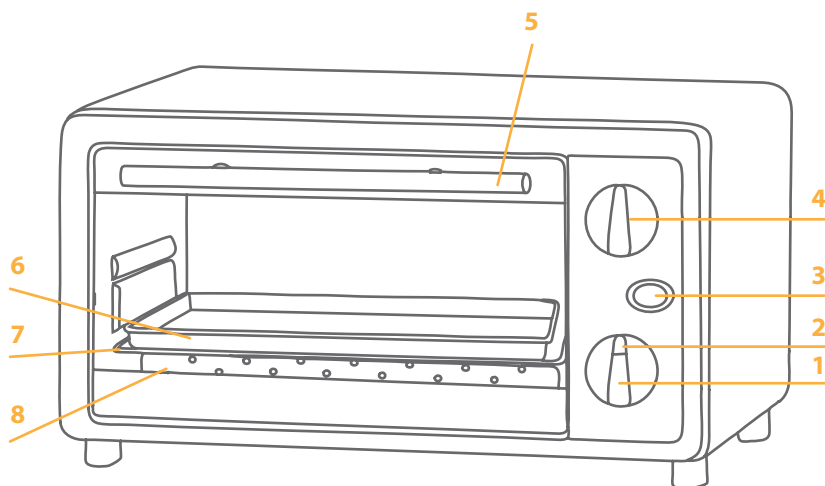
**Electric
Oven**

When using electrical appliance, basic safety precautions should always be followed including the following:

IMPORTANT SAFEGUARDS

1. The oven needs at least 10 cm clearance space on all sides and at least 30 cm above. This is to allow adequate air circulation.
2. Keep away from children when using the set.
3. Do not operate the unit with wet hands. Insert the plug completely into the socket.
4. Return the unit to after sale service centre of Feller for repair once electric cord is damaged.
5. To avoid electric shock, do not immerse cord, plug or any parts of the oven in the water, always unplug after use.
6. Always hold the plug when unplug the cord. Never pull the cord.
7. The oven body surface becomes very hot during operation. Be careful not to burn yourself during using or after using. Use the Door Handle to open and close the oven door.
8. Use Tray Handle to insert or remove the tray form the oven.
9. Do not put any of the following materials in or on the top of the unit: cardboard, plastic, paper, candle or flammable materials.
10. Do not set anything heavy on the open door.
11. Never leave the oven unattended during operation.
12. Do not splash water onto the glass during or immediately after use. It may cause the glass to break.
13. Do not put the oven close to a gas burner or other source of high temperature or direct to an electric fan which may affect proper temperature control.
14. This unit is for HOUSEHOLD USE ONLY.
15. If the supply cord is damaged, it must be replaced by after sale service centre of Feller in order to avoid a hazard.
16. This appliance is not intended for use by persons (including children) with reduced physical, sensory or mental capabilities, or lack of experience and knowledge, unless they have been given supervision or instruction concerning use of the appliance by a person responsible for their safety.
17. Children should be supervised to ensure that they do not play with the appliance.

SPECIAL SAFETY INFORMATION



- | | |
|--------------------------|--------------------|
| 1. Timer knob | 5. Door handle |
| 2. Power indicator | 6. Bake tray |
| 3. Heating select switch | 7. Bake rack |
| 4. Temperature selector | 8. Heating element |

BEFORE USING THE OVEN FOR THE FIRST TIME

1. Wash all the oven accessories with mild dish detergent, rinse thoroughly with clean water. Dry all accessories thoroughly and reassemble in the oven.
2. Heating up the oven at Max. temperature for approximately 15 minutes to eliminate packing odor that may remain after shipping.

HEATING SELECT SWITCH

- UP HEATING ONLY
- DUAL HEATING (UP+DOWN)

HELPFUL HINTS

In general, it is not necessary to preheat the oven, you may have better results if you heat the oven before cooking some delicate meals, such as rare medium meat and cakes.

HOW TO USE THE OVEN

1. Place the removable wire rack and bake tray into the desired position with food.
2. Close the oven door.
3. Turn the heater select switch to UP heating only or dual heating as desired .
4. Turn the Temperature Selector dial to the desired temperature.
5. Turn the timer dial to the desired cooking time, the oven start working
6. When finished cooking, turn off the Timer Selector till position "0" to switch off the oven.

CLEANING

1. It is important that you clean the entire appliance after each use to prevent and accumulation of grease and avoid unpleasant odors.
2. Use the crumb tray for clearing after cooking.
3. Allow the appliance to cool and unplug from outlet before cleaning.
4. Do not immerse appliance in water or wash it under running water.
5. Removable grill, tray, can be washed as normal kitchenware.
6. Clean outside of appliance with a damp sponge.
7. Do not use abrasive cleaners or sharp utensils to clean the oven, as it will scratch the oven body.
8. Let all parts and surface dry thoroughly prior to operate the oven.

ENVIRONMENT FRIENDLY DISPOSAL

You can help protect the environment!
Please remember to respect the local regulations: hand in the non-working electrical equipments to an appropriate waste disposal center.



نکات مفید برای بکاربردن دستگاه

به طور کلی، به گرم کردن دستگاه نیازی نیست. اما برای دستیابی به نتایجی بهتر در پخت غذاهای لطیفی مانند قطعات کوچک گوشت یا کیک، باید دستگاه را از پیش گرم کنید.

روش استفاده از آون

۱. سینی و شبکه ی پخت را در محل مناسب برای پخت غذا قرار دهید.
۲. در دستگاه را ببندید.
۳. انتخاب گر نوع المنت را روی موقعیت فقط بالایی یا هر دو المنت قرار دهید.
۴. انتخاب گر دما را روی مقدار مناسب قرار دهید.
۵. تایمر را بچرخانید و دمای مناسب را برای مواد غذایی انتخاب کنید. پخت آغاز می شود.
۶. پس از پایان پخت، انتخاب گر تایمر را روی موقعیت ۰ قرار دهید تا دستگاه خاموش شود.

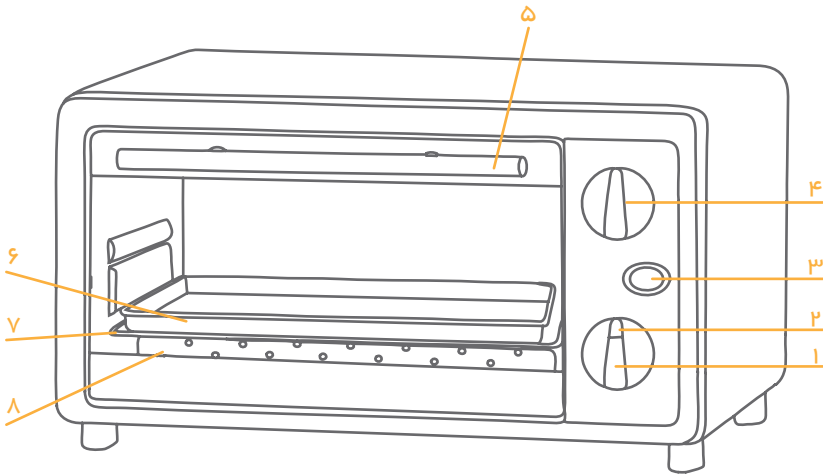
تمیزکاری

۱. برای پیش گیری از جمع شدن روغن و ایجاد بوی ناخوشایند، پس از استفاده، تمامی قطعات دستگاه را تمیز کنید.
۲. پس از پخت، از سینی جمع آوری ذرات نان برای تمیز ماندن دستگاه استفاده نمایید.
۳. پیش از تمیزکاری، اجازه دهید دستگاه خنک شود و دوشاخه را از پریز برق جدا نمایید.
۴. دستگاه را در آب فرو نبرید یا آن را زیر شیر آب نگیرید.
۵. پایه سیمی کباب پزی و سینی را می توان همانند دیگر وسایل آشپزخانه به صورت جداگانه شست.
۶. بدنه ی دستگاه را با اسفنجی مرطوب تمیز کنید.
۷. برای تمیزکاری آون از پاک کننده های سایا (خورنده ی سطوح) یا وسایل نوک تیز استفاده نکنید زیرا سبب خراشیدن بدنه ی دستگاه می شوند.
۸. پیش از به کارانداختن آون، بگذارید تمامی قطعات آن کاملاً خشک شوند.

دورانداختن دستگاه مطابق با اصول زیست محیطی



شما می توانید به حفاظت از محیط زیست کمک کنید!
لطفاً به مقررات محلی توجه کنید. وسایل برقی دورانداختنی را به مراکز ویژه ی جمع آوری این دستگاه ها تحویل دهید.



- ۱. دوشاخه و سیم برق
- ۲. نشانگر توان
- ۳. انتخاب گر نوع حرارت دهی
- ۴. انتخاب گر دما
- ۵. دستگیره در
- ۶. سینی پخت
- ۷. شبکه پخت
- ۸. المنت حرارتی

هنگام استفاده برای نخستین بار

۱. تمام لوازم جانبی دستگاه را با مایع شوینده‌ی ملایم و سپس با آب، تمیز کنید. آنها را خشک کنید و در محل مناسب خود قرار دهید.
۲. برای برطرف کردن بوی تازگی دستگاه، آن را با حداکثر دما، به مدت زمان حدوداً ۱۵ دقیقه به کار اندازید.

درباره‌ی صفحه کنترل

- ۱. تنها المنت بالایی استفاده می شود
- ۲. هر دو المنت (بالایی و پایینی) استفاده می شوند

پیش از بکاربردن وسایل برقی، باید اقدامات پیشگیرانه‌ی ایمنی، به شرح زیر مد نظر قرار گیرد:



هشدارهای مهم ایمنی

۱. دست کم ۱۰ سانتی‌متر فضای خالی در اطراف دستگاه و ۳۰ سانتی‌متر در بالای آن در نظر بگیرید. این امر باعث گردش هوا در اطراف دستگاه می‌شود.
۲. هنگام عملکرد، دستگاه را از دسترس کودکان دور نگه دارید.
۳. با دست‌های نمناک دستگاه را به کار نیندازید. دوشاخه را به طور کامل به پریز برق متصل نمایید.
۴. اگر سیم برق دستگاه آسیب دیده بود، آن را به مرکز خدمات پس از فروش شرکت فلر انتقال دهید تا تعمیر شود.
۵. برای پرهیز از خطر برق‌گرفتگی، سیم برق، دو شاخه یا قطعات دیگر دستگاه را در آب فرو نبرید. پس از استفاده، دوشاخه را از پریز برق جدا نمایید.
۶. هنگام کشیدن دو شاخه از برق، دوشاخه را در دست گرفته و سیم را تحت کشش قرار ندهید.
۷. هنگام عملکرد، سطوح بدنه دستگاه بسیار داغ می‌شوند. هنگام استفاده یا پس از آن، مراقب باشید. برای باز و بسته کردن در دستگاه، از دستگیره‌ی آن استفاده کنید.
۸. برای قراردادن سینی در دستگاه و بیرون آوردن آن، از دستگیره‌ی سینی استفاده کنید.
۹. از قراردادن مقوا، پلاستیک، کاغذ، شمع یا مواد آتش‌زا در داخل آون یا بر روی آن پرهیزید.
۱۰. از قراردادن اشیای سنگین بر روی در باز دستگاه پرهیزید.
۱۱. هنگام عملکرد، دستگاه را به حال خود رها نکنید.
۱۲. پیش، یا بلافاصله پس از استفاده، آب بر روی دستگاه نریزد. این کار، سبب شکستن شیشه می‌شود.
۱۳. آون را در مجاورت اجاق گاز یا دیگر منابع گرمایشی قرار ندهید. این وسایل ممکن است بر تنظیم دمای دستگاه تأثیر نامطلوبی بگذارند.
۱۴. این دستگاه فقط برای مصارف خانگی در نظر گرفته شده است.
۱۵. چنانچه سیم برق آسیب دید، باید توسط مرکز خدمات پس از فروش شرکت فلر تعمیر و مانع از بروز خطرات احتمالی گردد.
۱۶. این دستگاه برای استفاده توسط افرادی (شامل کودکان نیز می‌شود) که دچار ناتوانی فیزیکی، حسی و یا ذهنی هستند، افرادی که دانش یا آگاهی کافی ندارند مناسب نیست. مگر اینکه تحت نظر باشند و فردی مسئولیت ایمنی آنها را به عهده گیرد.
۱۷. کودکان باید تحت نظر باشند تا با دستگاه بازی نکنند.

Germany
Feller



EO 081



أون برقى