

Germany
Feller



EO 203

**Electric
Oven**

Die nachfolgend aufgeführten Sicherheitshinweise für den Gebrauch von elektrischen Geräten sollten stets beachtet werden:



Wir gratulieren Ihnen zum Kauf dieses Grillbackofens, mit dem Sie die leckersten Gerichte toasten, grillen und backen können. Der Ofen verfügt über einen variablen Thermostat, Heißluftfunktion, oben und unten über Heizelemente für eine gleichmäßige Ober- und Unterhitze und er hat ein Fassungsvermögen von 26 Litern.

SICHERHEITSBESTIMMUNGEN

Allgemein



- Lesen Sie die Bedienungsanleitung gut durch und bewahren Sie diese sorgfältig auf.
- Verwenden Sie dieses Gerät nur so wie in dieser Bedienungsanleitung beschrieben.
- Kinder und Personen, die das Gerät durch eine körperliche oder geistige Behinderung nicht sicher verwenden können, dürfen das Gerät nicht ohne Aufsicht benutzen.
- Lassen Sie Reparaturen von einem qualifizierten Mechaniker ausführen. Versuchen Sie nie, das Gerät selbst zu reparieren.

Elektrizität und Wärme



- Bevor Sie das Gerät verwenden, prüfen Sie, ob die Netzspannung mit der auf dem Typenschild des Geräts angegebenen Stromstärke übereinstimmt.
- Schließen Sie das Gerät nur an eine geerdete Steckdose an.
- Ziehen Sie immer den Stecker aus der Steckdose, wenn Sie das Gerät nicht benutzen.
- Ziehen Sie beim Entfernen des Steckers aus der Steckdose am Stecker und nicht am Kabel.
- Überprüfen Sie regelmäßig, ob das Gerätekabel noch intakt ist. Benutzen Sie das Gerät nicht, wenn das Kabel beschädigt ist. Lassen Sie ein beschädigtes Kabel von einem qualifizierten Wartungsdienst ersetzen.
- Sorgen Sie bei der Benutzung eines Verlängerungskabels dafür, dass dieses komplett ausgerollt wird.
- Verwenden Sie ausschließlich zugelassene Verlängerungskabel.
- Bestimmte Teile des Geräts können heiß werden. Um Verbrennungen zu vermeiden, sollten Sie diese nicht berühren.

- Um Brandgefahr zu verhindern, muss das Gerät seine Wärme abgeben können. Sorgen Sie also dafür, dass das Gerät ausreichend frei steht und nicht in Kontakt mit brennbarem Material kommen kann. Das Gerät darf nicht abgedeckt werden.
- Benutzen Sie das Gerät nicht in der Nähe von entzündlichen Materialien.
- Sorgen Sie dafür, dass das Gerät, das Kabel und der Stecker nicht mit Hitzequellen wie heißen Kochplatten oder offenem Feuer in Berührung kommen.
- Sorgen Sie dafür, dass das Gerät, das Kabel und der Stecker nicht mit Wasser in Berührung kommen.

WÄHREND DER BENUTZUNG

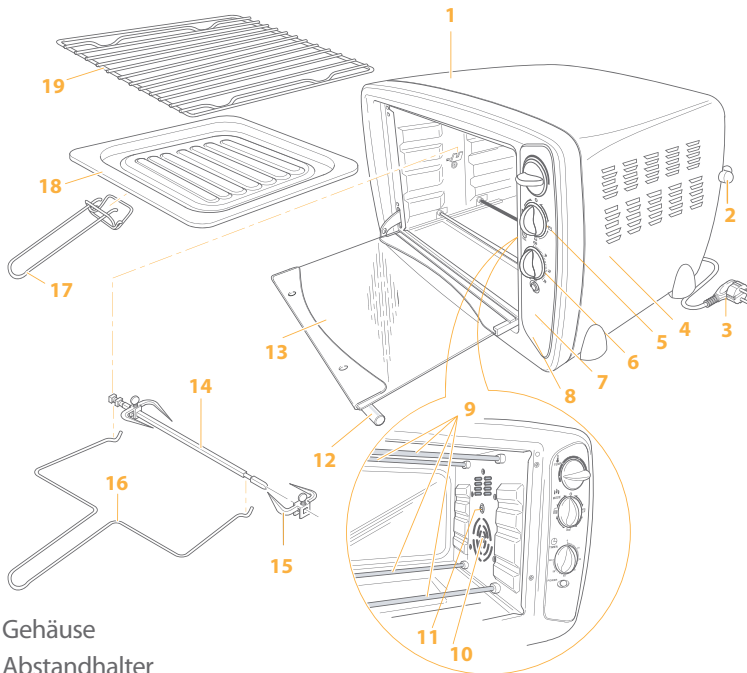
- Benutzen Sie das Gerät nie im Freien.
- Benutzen Sie das Gerät nie in feuchten Räumen.
- Stellen Sie das Gerät auf einen stabilen und ebenen Untergrund und an eine Stelle, wo es nicht herunterfallen kann.
- Sorgen Sie dafür, dass Ihre Hände trocken sind, wenn Sie das Gerät, das Kabel oder den Stecker berühren.
- Schalten Sie das Gerät aus und ziehen Sie den Stecker aus der Steckdose, wenn bei der Benutzung Störungen auftreten, Sie das Gerät reinigen, Zubehör anbringen oder abnehmen oder Sie das Gerät nicht mehr benutzen.
- Lassen Sie das Gerät bei der Benutzung niemals unbeaufsichtigt.
- Verschieben Sie das Gerät keinesfalls in eingeschaltetem Zustand oder wenn es noch warm ist. Schalten Sie das Gerät zuerst aus und verschieben Sie es erst, wenn es abgekühlt ist.
- Sorgen Sie dafür, dass um das Gerät herum (mindestens 10cm) und über dem Gerät (mindestens 30cm) ausreichend Platz ist.
- Während der Benutzung werden die Glastüren des Ofens heiß. Verwenden Sie zum Öffnen und Schließen der Tür darum immer den Handgriff.
- Verwenden Sie die Pfannengriffe, um die Fettpfanne, den Rost oder den Drehspieß aus dem heißen Ofen herauszunehmen.
- Stellen Sie die folgenden Materialien nicht auf das Gerät: Pappe, Kunststoff, Papier, Kerzen oder entflammbare Materialien.
- Stellen Sie keine schweren Gegenstände auf die Ofentür, wenn diese geöffnet ist.
- Seien Sie beim Herausnehmen des Backblechs sehr vorsichtig mit heißem Bratensaft und Fett.
- Vermeiden Sie, dass während oder direkt nach der Benutzung Wasser auf die heiße Ofentür gelangt. Dadurch kann das Glas springen.
- Stellen Sie das Gerät nicht in der Nähe eines Gasbrenners oder einer anderen Hitzequelle oder direkt neben einem elektrischen Ventilator auf. Diese können sich nachteilig auf die Temperatursteuerung des Geräts auswirken.

- Nehmen Sie das Gerät nicht auf, wenn es ins Wasser gefallen ist. Ziehen Sie sofort den Stecker aus der Steckdose. Benutzen Sie das Gerät nicht mehr.
- Reinigen Sie das Gerät nach der Benutzung gründlich (siehe Reinigung und Wartung).
- Tauchen Sie das Gerät, das Kabel und den Stecker des Geräts nie in Wasser oder andere Flüssigkeiten

FUNKTION

Allgemein

Der Grillbackofen ist nur für den Hausgebrauch vorgesehen, nicht für die professionelle Verwendung.



- | | |
|---|----------------------------------|
| 1. Gehäuse | 11. Antriebshülse Drehspieß |
| 2. Abstandhalter | 12. Türgriff |
| 3. Kabel mit Stecker | 13. Tür |
| 4. Lüftungsschlitze | 14. Drehspieß |
| 5. "TEMPERATURE"-Taste (Temperatur) | 15. Drehspießklemme |
| 6. "SELECTOR"-Taste (Ober- und/oder Unterhitze) | 16. Pfannengriff Drehspieß |
| 7. "TIMER"-Taste (Zeit) | 17. Pfannengriff Fettpfanne/Rost |
| 8. Ein/Aus-Kontrolllampe | 18. Fettpfanne |
| 9. Heizelemente | 19. Rost |
| 10. Umluftventilator | |

VOR DER ERSTEN VERWENDUNG

1. Entfernen Sie die Verpackung.
2. Reinigen Sie alle Zubehörteile, um eventuelle Reste des Herstellungsprozesses zu entfernen (siehe "Reinigung und Wartung"). Trocknen Sie sie anschließend gründlich ab.
3. Schalten Sie den Ofen mit geöffneter Tür für die Dauer von 15 Minuten mit Ober- und Unterhitze auf der höchsten Temperatur ein. So entfernen Sie den eventuell vorhandenen Verpackungsgeruch aus dem Gerät.



Hinweis: Bei der ersten Verwendung des Geräts können eine leichte Rauchentwicklung sowie ein spezieller Geruch entstehen. Das ist normal und geht von selbst wieder weg. Sorgen Sie für ausreichende Belüftung.

VERWENDUNG

Vorheizen


Es ist nicht nötig, den Ofen vorzuheizen. In bestimmten Fällen erhalten Sie jedoch ein besseres Ergebnis, wenn Sie den Ofen vorheizen, zum Beispiel bei Fleisch, das halbgar (innen rosa mit einem roten Kern) zubereitet werden muss, oder beim Backen von Kuchen.

Heißluftfunktion

Der Ventilator in der Seitenwand verteilt die heiße Luft, mit der die Speisen erhitzt werden, durch den Ofen. Sie können auf mehreren Ebenen zugleich backen und so Energie sparen. Durch die intensive Wärmeübertragung können Sie eine um ca. 20°C niedrigere Temperatur einstellen als in herkömmlichen Rezepten angegeben. Die Heißluftfunktion eignet sich besonders zum Backen von Kuchen und Plätzchen. Sie können sogar auf mehreren Schienen gleichzeitig backen. Dabei müssen die Kuchenformen jedoch genau untereinander stehen. Backbleche mit Plätzchen müssen auf die zweite und dritte Schiene von unten geschoben werden.

Stand Wahlschalter	Bakinstellung
OFF	Aus
	Oberhitze
	Unterhitze
	Ober- und Unterhitze

Backen

1. Öffnen Sie die Ofentür.
2. Schieben Sie die Fettpfanne mit den Esswaren auf der gewünschten Höhe in die Schienen des Ofens.
3. Schließen Sie die Ofentür.
4. Stellen Sie die gewünschte Temperatur mit der "TEMPERATURE"-Taste ein.
5. Drehen Sie die "SELECTOR"-Taste auf die  Einstellung .
6. Stellen Sie die gewünschte Backzeit mit der "TIMER"-Taste ein. Die Zubereitungszeit hängt von der Art der Lebensmittel und der Menge ab. Die Ein/Aus-Kontrolllampe schaltet sich ein.
7. Backen Sie die Esswaren, bis sie gar sind. Am Ende der Backzeit ertönt ein akustisches Signal und der Ofen schaltet sich automatisch aus. Die Ein/Aus-Kontrolllampe erlischt.

Hinweis Wenn die Esswaren gar sind, aber die Backzeit noch nicht vorüber ist, können Sie den Ofen ausschalten, indem Sie die "SELECTOR"-Taste auf "OFF" drehen. Der Timer läuft dann zwar noch weiter, aber der Ofen heizt nicht mehr.



8. Verwenden Sie Topflappen.
9. Öffnen Sie die Ofentür. Vorsicht! Die Tür ist heiß.

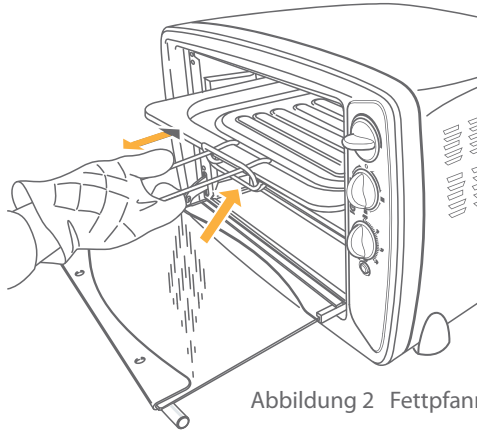


Abbildung 2 Fettpfanne herausnehmen

10. Nehmen Sie die Fettpfanne mit dem Pfannengriff aus dem Ofen.
11. Schließen Sie die Ofentür.
12. Nehmen Sie die Esswaren von der Fettpfanne herunter und legen Sie sie auf einen Teller. Vorsicht! Die Esswaren sind heiß.

13. Wenn Sie mit dem Backen fertig sind, dann stellen Sie die "SELECTOR"-Taste auf "OFF" und ziehen Sie den Stecker aus der Steckdose.

Grillen

Mit der Grillfunktion können Sie Fleisch, Fisch, Geflügel und Aufläufe mit einer goldbraunen Kruste versehen.

1. Öffnen Sie die Ofentür.
2. Schieben Sie die Fettpfanne auf die unterste Schiene des Ofens . Die Fettpfanne fängt eventuelle Bratensäfte und Fett während des Grillens auf und verhindert, dass diese auf das untere Heizelement gelangen.
3. Schieben Sie den Rost mit den Esswaren auf die mittlere oder obere Schiene im Ofen.
4. Lassen Sie die Ofentür einen Spalt breit geöffnet, damit die Luft zirkulieren kann.
5. Stellen Sie die gewünschte Temperatur mit der "TEMPERATURE"-Taste ein.
6. Drehen Sie die "SELECTOR"-Taste auf die Einstellung .
7. Stellen Sie die gewünschte Grillzeit mit der "TIMER"-Taste ein. Die Zubereitungszeit hängt von der Art der Esswaren und der Menge ab.Die Ein/Aus-Kontrolllampe schaltet sich ein.



Hinweis: Wenn die Esswaren gar sind, aber die Grillzeit noch nicht vorüber ist, können Sie den Ofen ausschalten, indem Sie die "SELECTOR"-Taste auf "OFF" drehen. Der Timer läuft dann zwar noch weiter, aber der Ofen heizt nicht mehr.

8. Grillen Sie das Grillgut, bis dieses gar ist. Am Ende der Grillzeit ertönt ein akustisches Signal und der Ofen schaltet sich automatisch aus. Die Ein/Aus-Kontrolllampe erlischt.
9. Verwenden Sie Topflappen.

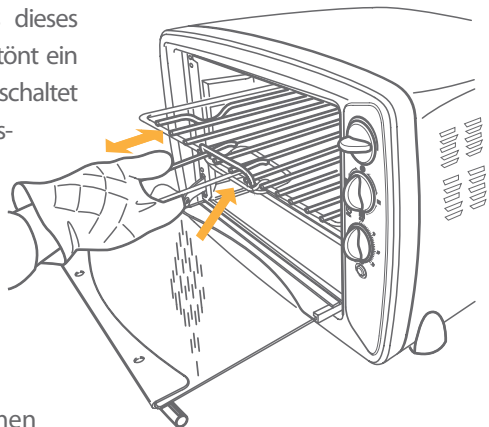


Abbildung 3 Rost herausnehmen

10. Öffnen Sie die Ofentür. Vorsicht! Die Tür ist heiß.
11. Nehmen Sie den Rost mit den Esswaren mithilfe des Pfannengriffs aus dem Ofen.
12. Nehmen Sie die Esswaren vom Rost und legen Sie sie auf einen Teller.
Vorsicht! Die Esswaren sind heiß.
13. Nehmen Sie die Fettpfanne mit dem Pfannengriff aus dem Ofen. Vorsicht! Eventuell auf der Fettpfanne vorhandene Bratensäfte oder vorhandenes Fett sind bzw. ist heiß!
14. Schließen Sie die Ofentür.
15. Wenn Sie mit dem Grillen fertig sind, dann stellen Sie die "SELECTOR"-Taste auf "OFF" und ziehen Sie den Stecker aus der Steckdose.

Verwendung des Drehspießes

Mit dem Drehspieß können Sie Fleisch und Geflügel schön gleichmäßig braun rösten.

1. Öffnen Sie die Ofentür.
2. Schieben Sie die Fettpfanne auf die unterste Schiene des Ofens. Die Fettpfanne fängt eventuelle Bratensäfte und Fett während des Röstens auf und verhindert, dass diese auf das untere Heizelement gelangen.
3. Entfernen Sie die Klemme, die sich am abgerundeten Ende des Drehspießes befindet.
4. Stecken Sie das zu röstende Fleisch oder Geflügel am abgerundeten Ende auf den Drehspieß. Sorgen Sie dafür, dass der Drehspieß in der Mitte des Fleischoder Geflügelstücks steckt.
5. Befestigen Sie das zu grillende Fleisch- oder Geflügelstück mit den Klemmen auf dem Drehspieß.

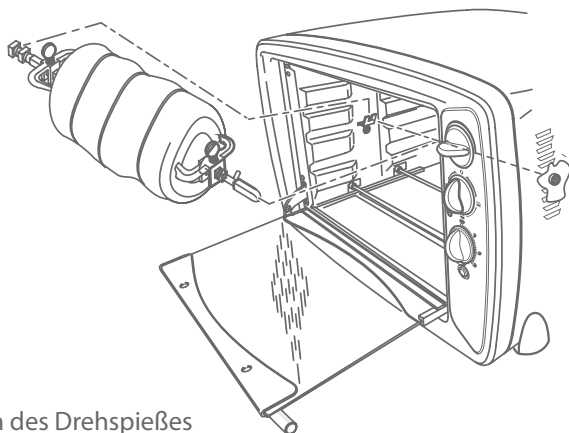



Abbildung 4 Einsetzen des Drehspießes



NB: Sorgen Sie dafür, dass das Fleisch oder Geflügel beim Drehen nicht mit dem oberen Heizelement in Berührung kommt.

6. Platzieren Sie den Drehspieß mit dem Fleisch oder Geflügel im Ofen. Stecken Sie das abgerundete Ende des Drehspießes in die Antriebshülse. Legen Sie das rechte Ende des Drehspießes auf die Stütze.
7. Lassen Sie die Ofentür einen Spalt breit geöffnet, damit die Luft zirkulieren kann.
8. Stellen Sie die gewünschte Temperatur mit der "TEMPERATURE"-Taste ein.
9. Drehen Sie die "SELECTOR"-Taste auf die Einstellung .
10. Stellen Sie die gewünschte Grillzeit mit der "TIMER"-Taste ein. Die Zubereitungszeit hängt von der Art der Esswaren und der Menge ab. Die Ein/Aus-Kontrolllampe schaltet sich ein.
11. Grillen Sie das Fleisch oder Geflügel, bis es gar ist. Am Ende der Röstzeit ertönt ein akustisches Signal und der Ofen schaltet sich automatisch aus. Die Ein/Aus-Kontrolllampe erlischt.



Hinweis Wenn das Fleisch oder Geflügel gar, aber die Grillzeit noch nicht vorüber ist, können Sie den Ofen ausschalten, indem Sie die "SELECTOR"-Taste auf "OFF" drehen. Der Timer läuft dann zwar noch weiter, aber der Ofen heizt nicht mehr.

12. Verwenden Sie Topflappen.
13. Öffnen Sie die Ofentür. Vorsicht! Die Tür ist heiß.
14. Nehmen Sie den Drehspieß mit dem Fleisch oder Geflügel mithilfe des Pfannengriffs aus dem Ofen heraus und legen Sie ihn auf einen Teller.

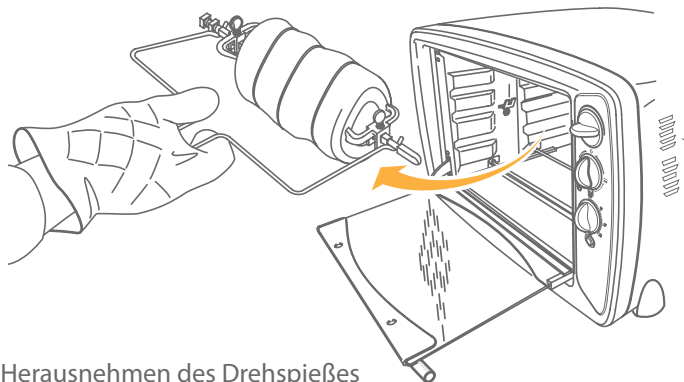


Abbildung 5 Herausnehmen des Drehspießes

15. Schließen Sie die Ofentür.

16. Entfernen Sie die Klemme am abgerundeten Ende des Drehspießes und ziehen Sie den Drehspieß aus dem Fleisch oder Geflügel heraus. Vorsicht! Der Drehspieß und das Fleisch oder Geflügel sind heiß.

17. Nehmen Sie die Fettpfanne mit dem Pfannengriff aus dem Ofen. Vorsicht! Eventuell auf der Fettpfanne vorhandene Bratensäfte oder vorhandenes Fett sind bzw. ist heiß!

18. Wenn Sie mit dem Rösten fertig sind, dann stellen Sie die "SELECTOR"-Taste auf "OFF" und ziehen Sie den Stecker aus der Steckdose.

REINIGUNG UND WARTUNG

Reinigen Sie das Gerät nach jeder Verwendung.

1. Ziehen Sie den Stecker aus der Steckdose und lassen Sie das Gerät vollständig abkühlen.



2. Reinigen Sie die Fettpfanne, den Rost, den Drehspieß und die Klemmen sowie die Pfannengriffe in warmem Wasser mit Spülmittel. Spülen Sie die Teile gut ab und trocknen Sie sie anschließend gründlich ab.

3. Reinigen Sie die Innen- und Außenseite des Ofens und die Tür mit einem feuchten Tuch. Trocknen Sie anschließend alles gründlich ab.

4. Bringen Sie alle Zubehörteile wieder im Ofen an und verstauen Sie ihn.

VORSICHT



- Sorgen Sie dafür, dass das Gerät bei der Reinigung nicht an die Steckdose angeschlossen ist.

- Verwenden Sie zur Reinigung keine aggressiven Reinigungs- oder Scheuermittel oder scharfen Gegenstände (wie Messer oder harte Bürsten).

- Tauchen Sie das Gerät, das Kabel und den Stecker des Geräts nie in Wasser oder andere Flüssigkeiten.

TECHNISCHE GEGEVENS

Type: EO 203

Leistung: 1600W

Netzspannung: 230V ~ 50 Hz



Werfen Sie Verpackungsmaterial wie Kunststoff und Kartons in die dafür vorgesehenen Container.

Geben Sie dieses Produkt am Ende der Nutzungsdauer nicht als normalen Haushaltsabfall ab, sondern bei einem Sammelpunkt für die Wiederverwendung elektrischer und elektronischer Geräte. Achten Sie auf das Symbol auf dem Produkt, der Gebrauchsanweisung oder der Verpackung.

Die Materialien können wie angegeben wiederverwendet werden. Durch Ihre Hilfe bei der Wiederverwendung, der Verarbeitung der Materialien oder anderen Formen der Benutzung alter Geräte liefern Sie einen wichtigen Beitrag zum Schutz unserer Umwelt.



Erkundigen Sie sich bei den Stadtverwaltungen nach dem richtigen Sammelpunkt in Ihrer Nähe.

When using electrical appliance, basic safety precautions should always be followed including the following:

IMPORTANT SAFEGUARDS



Congratulations with the purchase of this grill-oven, which you can use to toast, bake, grill and roast the most delicious dishes. The oven has a variable thermostat, convection function and top and bottom heating elements to equally heat the top and bottom of the 26 litre oven.

SAFETY INSTRUCTIONS

General information



- Please read these instructions carefully and retain them for reference.
- This appliance is not intended for use by persons (including children) with reduced physical, sensory or mental capabilities, or lack of experience and knowledge, unless they have been given supervision or instruction concerning use of the appliance by a person responsible for their safety.
- Have any repairs carried out solely by after sale service center of Feller. Never try to repair the appliance yourself.

Electricity and heat



- Before use please verify that the mains voltage is the same as indicated on the rating plate of the appliance.
- Make sure that you always use an earthed wall socket to connect the appliance.
- Always remove the plug from the socket when the appliance

is not in use.

- Remove the plug from the wall socket by pulling the plug, not the power cord.
- Check the appliance's power cord regularly to make sure it is not damaged.
- When using an extension lead always make sure that the entire cable is unwound from the reel.
- Use solely approved extension leads.
- Certain parts of the appliance may get hot. Do not touch these parts to prevent burning yourself.
- To prevent the risk of fire the appliance needs space to allow it to loose heat.
- Make sure that it has sufficient space around, and that it makes no contact with flammable material. Do not cover the appliance. Also make sure that the air vents are not covered or blocked.

- Never use the appliance when it is close to flammable materials.
- Make sure that the appliance, the power cord or the plug do not make contact with hot services, such as a hot hob or naked flame.
- Make sure that the appliance, the power cord and plug do not make contact with water

DURING USE

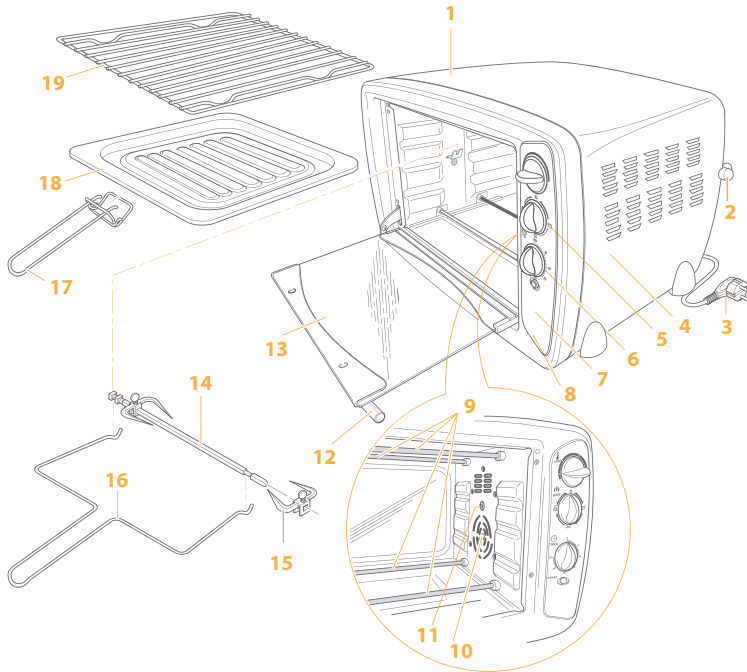
- Never use the appliance outdoors.
- Never use the appliance in a humid room.
- Place the appliance on a flat, stable surface.
- Make sure that your hands are dry before touching the appliance, power cord or plug.
- Switch off the appliance and remove the plug from the wall socket in the event of a malfunction during use, and before cleaning the appliance, fitting or removing an accessory, or storing the appliance after use.
- Never leave the appliance unsupervised while it is in use.
- Never move the appliance while it is switched on or is still hot. Switch off the appliance, and wait until it has cooled down before you move it.
- Make sure there is sufficient free space around the appliance (at least 10cm), as well as above the appliance (at least 30cm).
- The oven's glass door becomes hot during use. Therefore, always use the handle to open and close the door.
- Use the removal tool to remove the baking tray, the grille or the roasting spit from the hot oven.
- Do not place the following items on top of the appliance: cardboard, plastic, paper, candles or flammable objects.
- Do not place heavy objects on the oven door when it is open.
- Carefully remove the baking tray when it contains hot juices or fat.
- Avoid water coming into contact with the oven door during or shortly after use.

This may cause the glass to break.

- Do not place the appliance near a gas ring or another heat source, nor immediately next to an electrical fan. They may have a negative effect on the appliance's temperature control.
- Do not pick up the appliance if it falls into water. Remove the plug from the wall socket immediately and do not use the appliance any more.
- Clean the appliance thoroughly after use (see "Cleaning and maintenance").
- Never immerse the appliance, the power cord or the plug in water or any other fluid.

General information

The grill-oven is only intended for domestic use, not for professional use.



- | | |
|---|------------------------------------|
| 1. Housing | 11. Roasting spit drive sleeve |
| 2. Spacer | 12. Door handle |
| 3. Power cord and plug | 13. Door |
| 4. Ventilation slots | 14. Roasting spit |
| 5. 'TEMPERATURE' knob (temperature) | 15. Roasting spit clamp |
| 6. 'SELECTOR' knob
(top and/or bottom heating element) | 16. Roasting spit removal tool |
| 7. 'TIMER' knob | 17. Baking tray/grill removal tool |
| 8. On/Off indicator light | 18. Baking tray |
| 9. Heating elements | 19. Grill |
| 10. Convection ventilator | |

BEFORE USING FOR THE FIRST TIME

1. Remove the packaging.
2. Clean all the accessories to remove any residue that may be left from the manufacturing process (see «Cleaning and maintenance»). Dry them thoroughly.
3. Turn on the top and bottom heating elements for 15 minutes at the highest temperature with the door open. This will remove any packaging odour from the appliance.



Note: The appliance may emit a little smoke and a characteristic smell when you switch it on for the first time. This is normal, and will soon stop. Make sure the appliance has sufficient ventilation.

USE


Preheating

It is not necessary to preheat the oven. In certain cases, however, you may achieve a better result if the oven is preheated, for example, for meat that must be cooked medium rare or when baking a cake

Convection function

The fan in the back of the oven blows hot air into the oven. This is used to heat the dishes. You can use several levels at the same time, thus saving energy. Because of the intensive heat you can select a temperature of 20 °C lower than indicated in the conventional recipe. The hot air system is highly suitable for baking cakes, cookies and apple tarts. You can bake on multiple levels simultaneously if desired, in which case the tins should be aligned directly under one another. Baking sheets with cookies should be positioned on the second and third levels.

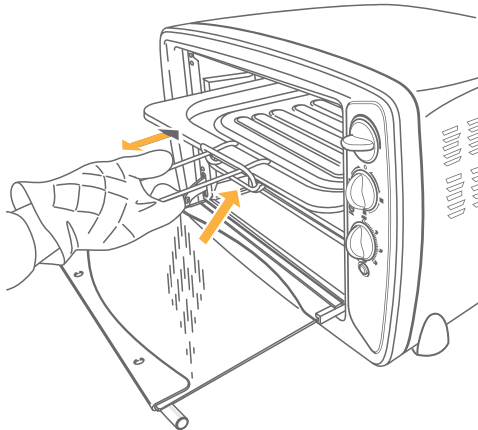
Position Control Switch	Settings
OFF	OFF
	Top heat
	Bottom heat
	Top and bottom heat

1. Open the oven door.
2. Place the baking tray with the food at the desired height in the grooves in the oven.
3. Close the oven door.
4. Use the TEMPERATURE knob to set the required temperature.
5. Rotate the SELECTOR knob to the  setting.
6. Use the TIMER knob to set the baking time. The amount of time required depends on the type and quantity of food. The On/Off indicator will be lit.
7. Bake the food until it is cooked. The oven will turn itself off automatically and a sound signal will be heard once the baking time has elapsed. The On/Off indicator light will go out.

Note: If the food is ready but the baking time has not yet elapsed, you can turn off the oven by rotating the SELECTOR knob to "OFF". The timer will continue, but the oven will no longer be heated.



8. Wear oven gloves.
9. Open the oven door. Take care! The door is hot.




10. Use the removal tool to remove the baking tray from the oven.
11. Close the oven door.
12. Remove the food from the baking tray and put it on a plate. Take care! The food is hot.

13. Once you have finished, rotate the SELECTOR knob to “OFF” and remove the plug from the plug socket.

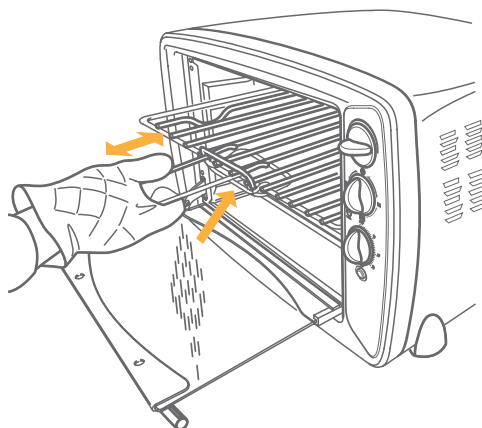
GRILLING

You can use the grill function to give fish, poultry and oven dishes a golden brown crust.

1. Open the oven door.
2. Place the baking tray in the bottom groove in the oven. The baking tray will collect any juice and fat whilst grilling and prevent the juice and fat from getting on the bottom heating element.
3. Place the grille with the food in the middle or top grooves in the oven.
4. Leave the oven door slightly open so as to allow the air to circulate.
5. Use the TEMPERATURE knob to set the required temperature.
6. Rotate the SELECTOR knob to the  setting.
7. Use the TIMER knob to set the grilling time. The amount of time required depends on the type and quantity of food. The On/Off indicator will be lit.
8. Grill the food until it is cooked. The oven will turn itself off automatically and a sound signal will be heard once the grilling time has elapsed. The On/Off indicator light will go out.



Note: If the food is ready but the grilling time has not yet elapsed, you can turn off the grill by rotating the SELECTOR knob to “OFF”. The timer will continue, but the grill will no longer be turned on.

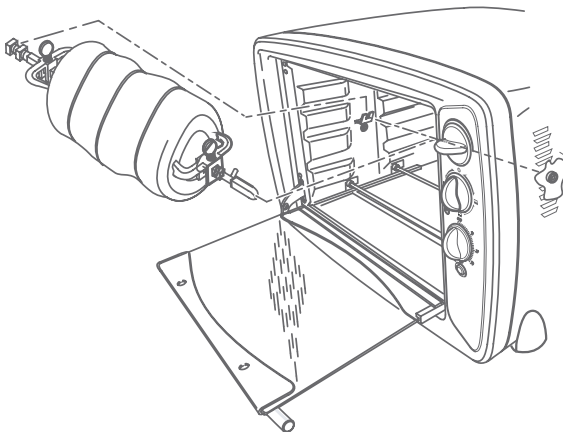


9. Wear oven gloves.
10. Open the oven door. Take care! The door is hot.
11. Use the removal tool to remove the grille with the food from the oven.
12. Remove the food from the grille and put it on a plate. Take care! The food is hot.
13. Use the removal tool to remove the baking tray from the oven. Take care! Any juice and fat on the baking tray will be hot!
14. Close the oven door.
15. Once you have finished grilling, rotate the SELECTOR knob to "OFF" and remove the plug from the plug socket.

USING THE ROASTING SPIT

You can use the roasting spit to roast meat and poultry to a nice, even brown colour.

1. Open the oven door.
2. Place the baking tray in the bottom groove in the oven. The baking tray will collect any juice and fat whilst roasting and prevent it from getting on the bottom heating element.
3. Remove the clamp from the round end of the roasting spit.
4. Spike the meat or poultry to be roasted on the round end of the roasting spit. Make sure the roasting spit is inserted through the middle of the meat or poultry.
5. Use the clamps to secure the meat or poultry to the roasting spit.



6. Place the roasting spit with the meat or poultry in the oven. Insert the round end of the roasting spit into the drive sleeve. Place the straight end of the roasting spit on the support.



Note: Make sure the meat or poultry does not touch the top heating element when turning.

7. Leave the oven door slightly open so as to allow the air to circulate.

8. Use the TEMPERATURE knob to set the required temperature.

9. Rotate the SELECTOR knob to the  setting.

When using the roasting spit we advise you to use only the top heat, because the bottom heat elements are covered by the baking tray which catches grease and therefore it has no effect.

10. Use the TIMER knob to set the roasting time. The amount of time required depends on the type and quantity of food. The On/Off indicator will be lit.

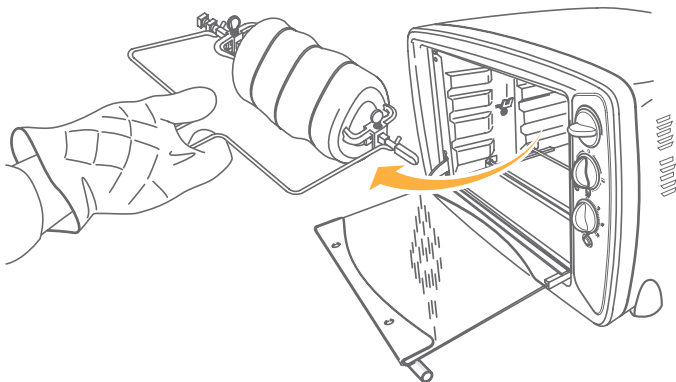
11. Roast the meat or poultry until it is cooked. The oven will turn itself off automatically and a sound signal will be heard once the roasting time has elapsed. The On/Off indicator light will go out.



Note: If the meat or poultry is ready but the roasting time has not yet elapsed, you can turn off the oven by rotating the SELECTOR knob to "OFF". The timer will continue, but the oven will no longer be heated.

12. Wear oven gloves.

13. Open the oven door. Take care! The door is hot.



14. Use the removal tool to remove the roasting spit with the meat or poultry and place it on a plate.

15. Close the oven door.

16. Remove the clamp from the round end of the roasting spit and remove the meat or poultry from the roasting spit. Take care! The roasting spit and the meat or poultry are hot.

17. Use the removal tool to remove the baking tray from the oven. Take care! Any juice and fat on the baking tray will be hot!

18. Once you have finished, rotate the SELECTOR knob to "OFF" and remove the plug from the plug socket.

CLEANING AND MAINTENANCE

Clean the appliance every time after use.

1. Remove the plug from the wall socket and allow the appliance to cool down completely.

2. Use warm water with a small amount of washing-up liquid to clean the baking tray, the grille, the roasting spit and the removal tool. Rinse the items with plenty of water and dry them thoroughly.

3. Use a damp cloth to clean the interior and exterior of the oven and the door. Dry them thoroughly.

4. Place all the items back in the oven and store the oven



PLEASE NOTE



- Make sure the plug has been removed from the plug socket before cleaning the appliance.

- Never use corrosive or scouring cleaning agents or sharp objects (such as knives or hard brushes) to clean the appliance.

- Never immerse the appliance, the power cord or the plug in water or any other fluid.

TECHNICAL INFORMATION

Type:EO 203

Output: 600W

Power supply:230V ~ 50Hz

THE ENVIRONMENT



Dispose of packaging material, such as plastic and boxes, in the appropriate waste containers.

When this product reaches the end of its useful life do not dispose of it by putting it in a dustbin; hand it in at a collection point for the reuse of electrical and electronic equipment. Please refer to the symbols on the product, the user's instructions or the packaging.



The materials can be re-used as indicated. Your help in the re-use, recycling or other means of making use of old electrical equipment will make an important contribution to the protection of the environment.

Contact your municipality for the address of the appropriate collection point in your neighbourhood.

A series of 20 horizontal dotted lines for writing.

تمیزکاری و نگهداری دستگاه

- هر بار که استفاده از آون پایان یافت، آن را تمیز کنید.
۱. دوشاخه را از پریز جدا کنید و بگذارید دستگاه کاملاً خنک شود.
 ۲. از آب داغ و مایع شست‌وشو برای تمیز کردن سینی طبخ، کباب‌پز، سیخ کباب و ابزار بیرون آوردن استفاده کنید. این قطعات را با آب کافی شست‌وشو دهید. سپس آنها را کاملاً خشک کنید.
 ۳. از پارچه‌ای نرم برای شست‌وشوی قسمت داخلی و خارجی آون استفاده کنید. آنها را کاملاً خشک کنید.
 ۴. همه‌ی قطعات را درون محفظه‌ی آون قرار داده و دستگاه را در جای خود بگذارید.

لطفاً توجه کنید

- قبل از تمیز کردن دستگاه، مطمئن شوید که دو شاخه از پریز جدا شده باشد.
- هرگز برای تمیز کردن دستگاه از مواد پاک‌کننده‌ای که باعث سائیدگی یا خوردگی دستگاه می‌شود یا اشیاء تیزی مانند چاقو یا برس استفاده نکنید.
- هرگز دستگاه، سیم برق یا دوشاخه را درون آب یا هیچ مایع دیگر فرو نبرید.

مشخصات فنی دستگاه

توان خروجی..... ۱۶۰۰ وات
ولتاژ..... ۲۳۰ ولت ۵۰هرتز

حفاظت از محیط زیست


اجزای بسته‌بندی مانند پلاستیک و جعبه‌ها را در سطل زباله‌های مناسب بیندازید.

وقتی عمر مفید دستگاه به پایان رسید، آنرا در سطل زباله‌های معمول قرار ندهید. بلکه آنها را برای استفاده‌ی مجدد تجهیزات الکتریکی و الکترونیکی، به مرکز جمع‌آوری اینگونه دستگاه‌ها ببرید. برای راهنمایی بیشتر، لطفاً به بخش علائم روی دستگاه که در دفترچه‌ی دستورالعمل یا بسته‌بندی موجود است، رجوع کنید.



این اقلام آنچنان که در تصویر می‌بینید، قابل استفاده‌ی مجدد هستند. یاری شما در استفاده دوباره، بازیافت یا دیگر راه‌های استفاده از این تجهیزات قدیمی، سهم مهمی در حفاظت از محیط زیست خواهد داشت. جهت گرفتن آدرس مرکز جمع‌آوری در نزدیکی محل زندگیتان با شهرداری محل سکونت خود تماس بگیرید.

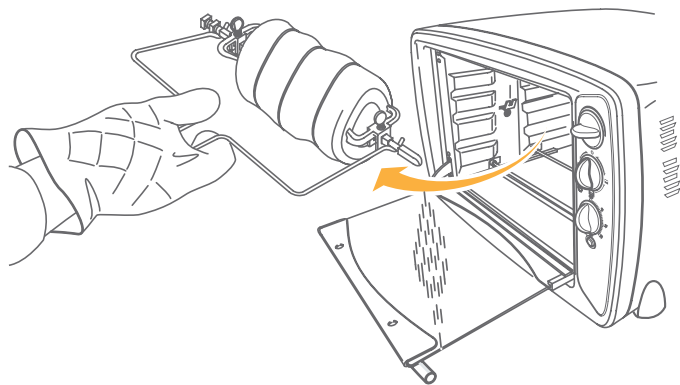


۷. در آون را مقداری باز بگذارید تا هوا در جریان بماند.
۸. برای تنظیم دمای مورد نیاز از دکمه‌ی تنظیم دما استفاده کنید.
۹. دکمه‌ی انتخابگر را به حالت  بچرخانید.
۱۰. از کلید تایمر برای تنظیم زمان کباب کردن استفاده کنید. زمان مورد نیاز بستگی به نوع و مقدار گوشت یا مرغ دارد. بعد از چند لحظه چراغ ON/OFF روشن خواهد شد.
۱۱. تا زمان پخته شدن، سیخ گوشت یا مرغ را درون آون نگهدارید. آون به‌طور خودکار خاموش خواهد شد. هنگامی که زمان پخت تمام شد، پیامی صوتی شنیده، سپس چراغ نشانگر ON/OFF خاموش خواهد شد.

توجه: اگر متوجه شدید که غذا پخته است ولی زمان کباب کردن هنوز به پایان نرسیده است، می‌توانید با چرخاندن دکمه‌ی انتخابگر به حالت OFF، دستگاه را خاموش کنید. در این وضعیت، تایمر به کار خود ادامه خواهد داد ولی آون دیگر غذا را گرم نخواهد کرد.



۱۲. از دستکش مخصوص آون استفاده نمائید.
۱۳. در آون را باز کنید. مراقب باشید در آون داغ است.

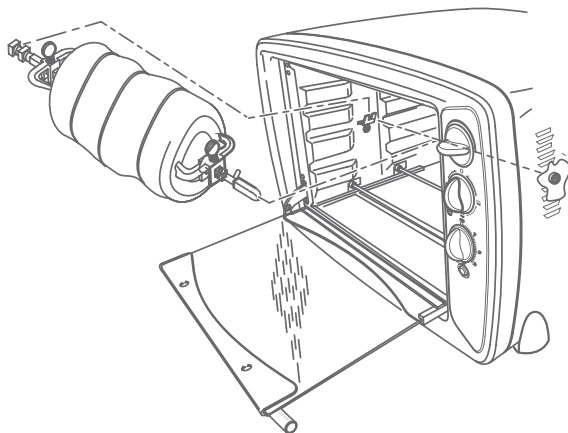


۱۴. برای بیرون آوردن سیخ کباب، از وسیله‌ی درنظر گرفته شده استفاده کنید.
۱۵. در آون را ببندید.
۱۶. گیره را از انتهای مدور سیخ کباب جدا کنید. سپس گوشت یا جوجه را از سیخ بیرون بیاورید. مراقب باشید سیخ کباب و گوشت یا جوجه پخته شده، داغ است.
۱۷. برای بیرون آوردن سینی، از وسیله‌ی درنظر گرفته شده استفاده کنید. مراقب باشید چکه‌ها و چربی‌های گوشت یا جوجه کباب، داغ است.
۱۸. سپس دکمه‌ی انتخابگر را به حالت OFF چرخانده و دوشاخه را از پریز جدا کنید.

۱۱. برای بیرون آوردن کباب پز همراه با گوشت یا مرغ، از وسیله‌ی درنظر گرفته شده استفاده کنید.
۱۲. غذای پخته شده را از سینی بیرون آورده و در بشقاب بگذارید. مراقب باشید گوشت یا جوجه پخته شده، داغ است.
۱۳. برای بیرون آوردن سینی، از وسیله‌ی درنظر گرفته شده استفاده کنید.
۱۴. در آون را ببندید.
۱۵. سپس دکمه‌ی انتخابگر را به حالت OFF چرخانده و دوشاخه را از پریز جدا کنید.

استفاده از سیخ کباب

۱. شما می‌توانید با استفاده از سیخ کباب، گوشت یا مرغ را با ظاهری زیبا و برشته درست کنید. در آون را باز کنید.
۲. سینی پخت را در شیار پائینی محفظه آون قرار دهید. این سینی آب و چربی کباب را جمع‌آوری و از ریختن آنها روی المنت‌های حرارتی جلوگیری می‌کند.
۳. گیره را از انتهای مدور سیخ کباب جدا کنید.
۴. سیخ را از انتهای گوشت یا مرغ عبور دهید. مطمئن شوید که سیخ کاملاً از وسط تکه‌های گوشت یا مرغ عبور می‌کند.
۵. برای محکم کردن مواد غذایی روی سیخ، از گیره استفاده کنید.



۶. سیخ کباب را با گوشت یا جوجه کباب درون محفظه آون قرار دهید. به این منظور انتهای مدور سیخ را درون شیار چرخان محفظه و انتهای صاف سیخ کباب را در قسمت تکیه‌گاه قرار دهید.



توجه: زمانی که سیخ درون محفظه می‌چرخد، مطمئن شوید گوشت یا مرغ به المنت‌های حرارتی بالائی محفظه برخورد نمی‌کند.

شما با رعایت دستورالعمل کباب کردن، می‌توانید ماهی و جوجه کباب را با پوستی قهوه‌ای مایل به طلایی داشته باشید.

۱. در آون را باز کنید.

۲. سینی پخت را در شیار پائینی محفظه آون قرار دهید. این سینی، آب و چربی کباب را جمع‌آوری و از ریختن آنها روی المنت‌های گرم کننده جلوگیری می‌کند.

۳. سیخ کباب را در شیارهای میانی یا بالائی محفظه قرار دهید.

۴. در آون را مقداری باز بگذارید تا هوا در جریان بماند.

۵. برای تنظیم دمای مورد نیاز از دکمه‌ی کنترل دما استفاده کنید.

۶. دکمه‌ی انتخابگر را به حالت  بچرخانید.

۷. از دکمه‌ی تایمر برای تنظیم زمان کباب گردان استفاده کنید. زمان مورد نیاز بستگی به

نوع و مقدار گوشت یا مرغ دارد. بعد از چند لحظه چراغ ON/OFF روشن خواهد شد.

۸. غذا را کباب کنید تا بخوبی برشته شود. آون به‌طور خودکار خاموش خواهد شد.

هنگامی که زمان پخت تمام شد، پیامی صوتی شنیده، سپس چراغ نشانگر ON/OFF

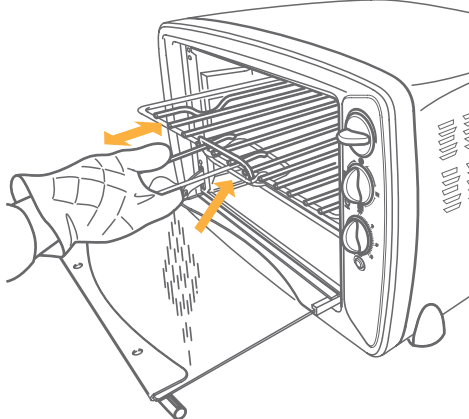
خاموش خواهد شد.


توجه: اگر متوجه شدید که غذا پخته است ولی زمان کباب‌کردن هنوز به پایان نرسیده است، می‌توانید با چرخاندن دکمه‌ی انتخابگر به حالت OFF، دستگاه را خاموش کنید. در این وضعیت، تایمر به کار خود ادامه خواهد داد ولی آون دیگر غذا را گرم نخواهد کرد.



۹. از دستکش مخصوص آون استفاده نمایید.

۱۰. در آون را باز کنید. مراقب باشید در آون داغ است.

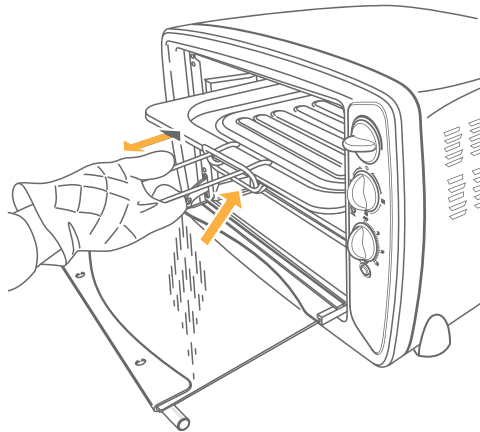


۱. در آون را باز کنید.
۲. سینی پخت همراه با غذا را در ارتفاع دلخواه میان شیارهای محفظه آون قرار دهید.
۳. در آون را ببندید.
۴. برای تنظیم دمای مورد نیاز از دکمه‌ی کنترل دما استفاده کنید.
۵. دکمه‌ی انتخابگر را به حالت  در آورید.
۶. از کلید تایمر برای تنظیم زمان پخت استفاده کنید. زمان مورد نیاز بستگی به نوع و مقدار غذا دارد. بعد از چند لحظه چراغ ON/OFF روشن خواهد شد.
۷. غذا را بپزید تا بخوبی برشته شود. آون به‌طور خودکار خاموش خواهد شد. هنگامی که زمان پخت تمام شد، پیامی صوتی شنیده و سپس چراغ نشانگر ON/OFF خاموش خواهد شد.



توجه: ممکن است زمانیکه دستگاه را برای اولین بار روشن می‌کنید، کمی بو یا دود احساس شود. این اتفاق عادی است و به زودی متوقف می‌شود. همیشه مطمئن شوید که اطراف دستگاه، فضای کافی برای تهویه وجود داشته باشد.

۸. از دستکش مخصوص آون استفاده نمائید.
۹. در آون را باز کنید. مراقب باشید در آون داغ است.



۱۰. برای بیرون آوردن سینی، از وسیله‌ی در نظر گرفته شده استفاده کنید.
۱۱. در آون را ببندید.
۱۲. غذای پخته شده را از سینی بیرون آورده و در بشقاب بگذارید. مراقب باشید غذا داغ است.
۱۳. سپس دکمه‌ی انتخابگر را به حالت OFF چرخانده و دوشاخه را از پریز جدا کنید.

قبل از استفاده برای اولین بار

۱. بسته بندی دستگاه را باز کنید.
۲. همه لوازم جانبی را تمیز کنید تا مواد زائد باقی مانده در فرآیند تولید پاک شود (قسمت تمیزکاری و نگهداری را ببینید). آنها را کاملاً خشک کنید.
۳. در آون را باز کنید و المنت‌های حرارتی بالا و پائین دستگاه را به مدت ۱۵ دقیقه در بالاترین درجه روشن کنید. این کار، هر نوع بوی ناخوشایند ناشی از بسته بندی را از بین می‌برد.

توجه: ممکن است زمانی که دستگاه را برای اولین بار روشن می‌کنید، کمی بو یا دود احساس شود. این اتفاق عادی است و به زودی متوقف می‌شود. همیشه مطمئن شوید که اطراف دستگاه، فضای کافی برای تهویه وجود داشته باشد.



موارد کاربرد

از پیش گرم کردن

لازم نیست آون را از قبل گرم کنید. با این وجود در مواردی خاص، ممکن است در صورت گرم کردن آون از قبل به نتایج بهتری دست یابید.

عملکرد انتقال گرما

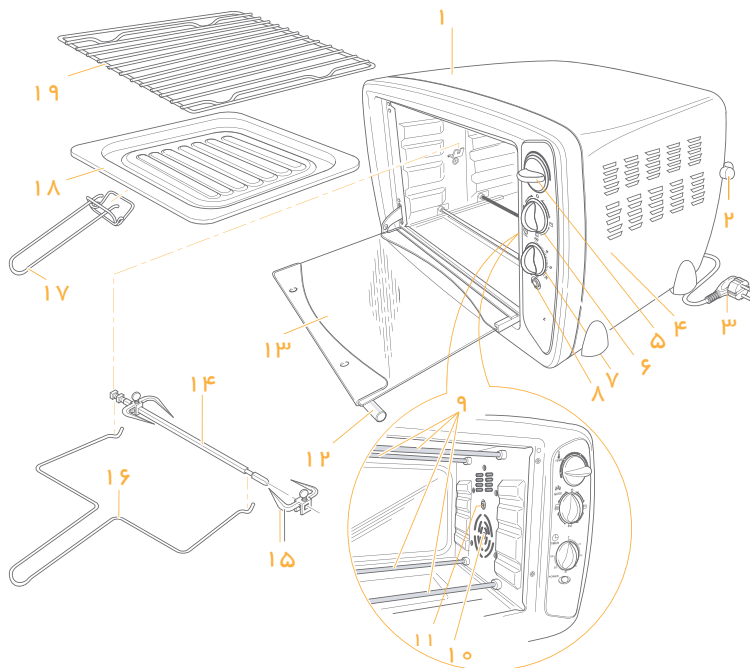
فنی که در پشت آون قرار دارد با وزش هوای داغ، غذا را گرم می‌کند. به منظور کاهش انرژی شما می‌توانید هم‌زمان چندین سطح انرژی داشته باشید. به علت تولید گرمای شدید این فن، شما می‌توانید دمای ۲۰ درجه سانتیگراد کمتر از دمای مرسوم در دستورات عمل‌های آشپزی است را انتخاب کنید.

این سیستم هوای داغ برای پخت کیک، شیرینی و تارت سیب بسیار مناسب است. اگر تمایل داشته باشید می‌توانید هم‌زمان با هم‌ردیف قرار دادن ظروف در چندین سطح، طبخ شیرینی را انجام دهید. ظروف پخت شیرینی باید در سطوح دو و سه قرار گیرند.

تنظیمات	کلید کنترل وضعیت
خاموش	خاموش
	گرما از بالا
	گرما از پایین
	گرما از بالا و پایین

اطلاعات کلی

این آون فقط برای مصارف خانگی ساخته شده است. از آن استفاده‌های صنعتی نکنید.



- | | |
|--|-------------------------------------|
| ۱. محفظه‌ی دستگاه | ۱۱. محل قراردادن سیخ جوجه گردان |
| ۲. وسیله‌ی تنظیم فاصله | ۱۲. دستگیره‌ی در |
| ۳. سیم برق و دوشاخه | ۱۳. در |
| ۴. شکاف تهویه | ۱۴. میله‌ی جوجه گردان |
| ۵. دکمه‌ی تنظیم دما | ۱۵. چنگک سیخ جوجه گردان |
| ۶. دکمه‌ی انتخاب المنت بالایی یا پایینی | ۱۶. وسیله‌ی برداشتن سیخ جوجه گردان |
| ۷. دکمه‌ی تایمر | ۱۷. وسیله‌ی جابجایی سینی پخت / گریل |
| ۸. چراغ نشانگر روشن / خاموش بودن دستگاه | ۱۸. سینی پخت |
| ۹. المنت‌های حرارتی | ۱۹. سینی گریل |
| ۱۰. محل جابجایی هوای گرم در عملکرد انتقال حرارتی | |

اشتعال‌زا قرار ندارد.

- هرگز نباید روی دستگاه را پوشاند.
- هرگز در مجاورت مواد اشتعال‌زا، از دستگاه استفاده نکنید.
- مطمئن شوید که دستگاه، سیم برق و دوشاخه در تماس با منابع گرما از جمله صفحات گرم‌کننده یا شعله‌ی مستقیم نباشد.
- مطمئن شوید که دستگاه، سیم برق و دوشاخه در تماس با آب نباشد.

در زمان استفاده

- هرگز در فضاهای آزاد از دستگاه استفاده نکنید.
- هرگز در جای مرطوب از دستگاه استفاده نکنید.
- دستگاه را در جای صاف و ثابت قرار دهید.
- مطمئن شوید که دست‌های شما در هنگام تماس با آون، سیم برق و دوشاخه خشک باشد.
- در صورت بروز عیب در هنگام استفاده، قبل از تمیز کردن، تنظیم و جدا کردن هر یک از لوازم جانبی و یا نگهداری، آن را خاموش کنید.
- در هنگام روشن بودن، هرگز دستگاه را بدون نظارت رها نکنید.
- زمانی که دستگاه روشن است، یا بعد از استفاده که هنوز داغ است، هرگز آنرا حرکت ندهید. دستگاه را خاموش کنید و قبل از حرکت دادن آن صبر کنید تا خنک شود.
- مطمئن شوید که فضای آزاد حداقل ۱۰ سانتیمتری در اطراف و ۳۰ سانتیمتری در بالای دستگاه موجود باشد.
- در شیشه‌ای آون در هنگام استفاده داغ می‌شود. بنابراین برای باز و بسته کردن، از دستگیره‌ی روی در استفاده کنید.
- برای بیرون آوردن سینی پخت، کباب پز و سیخ کباب درون آون از وسیله‌ی در نظر گرفته‌شده استفاده کنید.
- اشیائی مانند مقوای، پلاستیک، کاغذ، شمع و مواد اشتعال‌زا را روی دستگاه قرار ندهید.
- زمانی که در آون باز است، اشیاء سنگین بر روی آن قرار ندهید.
- هنگامی که سینی پخت حاوی مایعات یا چربی داغ است، با دقت آنها را از آون بیرون آورید.
- بلافاصله پس از استفاده و یا در حین استفاده، از تماس آب به در آون جلوگیری کنید.
- دستگاه را در مجاورت محیط‌های گازی یا منابع دیگر گرم‌کننده و هم‌چنین فن برقی قرار ندهید. این محیط‌ها می‌توانند اثراتی منفی بر کنترل دمای دستگاه داشته باشند.
- زمانی که دستگاه در آب افتاد، آنرا برندارید. سریعاً دوشاخه را از پریز خارج کنید و دیگر از دستگاه استفاده نکنید.
- بعد از استفاده، دستگاه را کاملاً تمیز کنید (قسمت تمیز کردن و نگهداری را ببینید).
- هرگز دستگاه، سیم برق و دوشاخه را در آب یا هر نوع مایع دیگر فرو نبرید.

پیش از بکاربردن وسایل برقی، باید اقدامات پیشگیرانه‌ی ایمنی، به شرح زیر مد نظر قرار گیرد:

دستور العمل کاربری

برای خرید این آون کباب پز با قابلیت برشته کردن، پختن، کباب کردن و سرخ کردن لذیذترین غذاها به شما تبریک می گوئیم. این آون با داشتن ترموستات متغییر، کارکرد انتفال گرما و المنت‌های حرارتی در پایین و بالا، بطور یکسان تمام فضای ۲۶ لیتری آون را گرم خواهد کرد.



هشدارهای مهم ایمنی

اطلاعات عمومی

- فقط طبق این دستورالعمل‌ها از این دستگاه استفاده کنید.
- استفاده‌ی بدون نظارت از این دستگاه برای کودکان و افرادی که محدودیت‌های جسمی و روانی دارند و توانایی استفاده‌ی ایمن از آن را ندارند، نباید صورت گیرد، مگر این‌که تحت نظارت باشند و شخصی مسئول ایمنی آن‌ها باشد.
- برای انجام هر گونه تعمیر، فقط از مرکز خدمات پس از فروش شرکت فلر کمک بگیرید. هرگز سعی نکنید خودتان آن را تعمیر کنید.



هشدارهای برقی و گرمایی

- قبل از استفاده مطمئن شوید که ولتاژ پریز برق با اطلاعات درج شده بر روی دستگاه هماهنگی داشته باشد.
- دستگاه را فقط به پریزی که سیم اتصال به زمین (ارت) دارد متصل نمایند.



- زمانی که از دستگاه استفاده نمی‌کنید، دو شاخه آن را همیشه از پریز جدا کنید.
- همیشه برای جدا کردن دو شاخه از پریز، خود دو شاخه را در دست بگیرید و هرگز سیم برق را نکشید.
- بطور منظم، سیم برق دستگاه را بررسی کنید تا مطمئن شوید تمام سیم سالم است.
- فقط از سیم رابط‌های معتبر استفاده کنید.
- در زمان استفاده، قسمت‌های مشخصی از دستگاه داغ می‌شود. هرگز به آنها دست نزنید چون ممکن است خود را بسوزانید.
- برای جلوگیری از گرما و خطر آتش‌گرفتگی، دستگاه به فضای لازم نیاز دارد. مطمئن شوید که فضای کافی در اطراف دستگاه موجود است و دستگاه در تماس با مواد

Germany
Feller



EO 203

أون برقى