

Germany
Feller



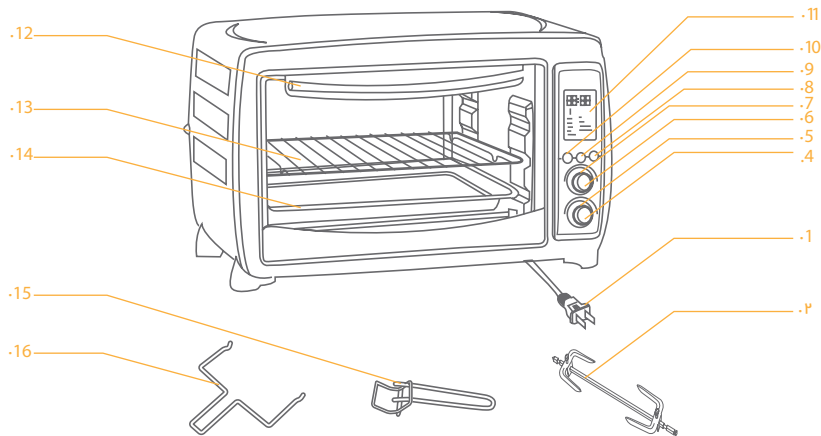
EO 35

**Electric
Oven**

PLEASE KEEP AND SAVE THIS BOOKLET PROPERLY.

UNITS NAME AND ASSEMBLING

- | | |
|-------------------------------------|-------------------------------|
| 1. Power cord and plug | 9. "S" button |
| 2. Tray handle | 10. "M" button |
| 3. Oven feet | 11. LCD display screen |
| 4. "OK" button | 12. Door handle |
| 5. "Turning" button 2 (time) | 13. Bake rack |
| 6. "MENU" button | 14. Bake tray |
| 7. "Turning" button 1 (temperature) | 15. Rotisserie spit and screw |
| 8. C/F switch button | 16. Rotisserie handle |



IMPORTANT SAFEGUARDS



Please read these instructions carefully before use.

1. The oven needs at least 10 cm clearance space on all sides and at least 30 cm above. This is to allow adequate air circulation.
2. Keep away from children when using the set.
3. Do not operate the unit with wet hands. Insert the plug completely into the socket.
4. Return the unit to the Authorized Service Center for repair once electric cord is damaged.

5. To avoid electric shock, do not immerse cord, plug or any parts of the oven in the water, always unplug after use.
6. Always hold the plug when unplug the cord. Never pull the cord.
7. The oven body surface becomes very hot during operation. Be careful not to burn yourself during using or after using. Use the Door Handle to open and close the oven door.
8. Use Tray Handle to insert or remove the tray form the oven.
9. Do not put any of the following materials in or on the top of the unit: cardboard, plastic, paper, candle or flammable materials.
10. use extreme caution when removing tray or disposing hot oil from the tray.
11. Do not set anything heavy on the open door.
12. Never leave the oven unattended during operation.
13. Do not splash water onto the glass during or immediately after use. It may cause the glass to break.
14. Do not put the oven close to a gas burner or other source of high temperature or direct to an electric fan which may affect proper temperature control.
15. This unit is for HOUSEHOLD USE ONLYe.

BEFORE USE THE OVEN FOR THE FIRST TIME

1. Wash all the oven accessories with mild dish detergent rinse thoroughly with clean water. Dry all accessories thoroughly and reassemble in the oven.
2. Heating up the oven at MAX temperature for approximately 15 minutes to eliminate packing odor that may remain after shipping.
3. You can use the "C/F" button to switch the temperature display by Celsius or Fahrenheit

CLOCK SETTING

1. You can use our oven as a clock ,but everytime you cut off the power then plug in the oven ,you need to set the clock again .
2. Once you plug in the oven ,Press "M" button ,then the the LCD will flash with the hour display. Press "S" button to set the time(hour)
3. Press "M" button again ,then the LCD will flash with the minute display, Press "S" button to set the time (minute)
4. Press the "M" button ,the clock setting was finished
5. You can set the clock before cooking only ,during the cooking ,you can not set the clock,also if you cut off the oven power ,the clock setting will

not remain , you need to set again the clock when you plug in the oven next time .

ABOUT THE OVEN WORKING FUNCTION

You can select below oven function for different cooking.

LED Display	Oven Working Function			
	Upper heating	Down Heating	Convection	Rotisserie
English Version				
Pizza	✓	x	x	x
Convection Bake	✓	✓	✓	x
Toast	✓	✓	x	x
Slow Clock	x	✓	x	x
Roast	✓	✓	x	x
Rotisserie	✓	x	x	✓
Broil	✓	x	x	x
Keep Warm	x	✓	✓	x
Defrost	x	x	✓	x

HOW TO USE THE OVEN

1. Plug in the oven and place the wire rack or take tray into the oven at position you want. The middle support guide was suggested for most of the cooking
2. Place food onto the wire rack or bake tray, then close the oven door
3. Press the "MENU" button
4. Turn the "Turning 1 " button left or right to select the function you need
5. Press the "MENU" button
6. Turn the "Turning 1 " button left or right to select the temperature you need
7. Turn the "Turning 2 " button left or right to select the cooking time you need
8. Press the "OK" button, the LCD display will flash the timer and show the timer counting down in one minute intervals, the oven start working ,
9. For some Function ,the oven already default the best cooking time or cooking temperature automatically ,In such case ,you can not adjust the time or temperature
10. When cooking finished ,the oven will beep to signal the end of the cooking cycle
11. Remove the food carefully with glove in hand to avoid any scald

12. Unplug the oven when finishing using

HOW TO USE THE ROTISSERIE

1. Insert the pointed end of SPIT through skewer towards square of the spit and secure with thumbscrew.
2. Place food to be cooked on the spit by running the spit directly through the Center of the food.
3. Place the second skewer into the other end of the roast of poultry and secure skewer with the thumbscrew. Check the food is centered on the SPIT.
4. Insert the point end of the spit into the Drive Socket. Make sure the square end of the spit rests on the spit support.
5. Press the "MENU" button
6. Turn the "Turning 1 " button left or right to select the Rotisserie function
7. Press the "MENU" button
8. Turn the "Turning 1 " button left or right to select the temperature you need, Max temperature was suggested
9. Turn the "Turning 2 " button left or right to select the cooking time you need
10. Press the "OK" button, the LCD display will flash the timer and show the timer counting down in one minute intervals, the oven start working
11. When cooking finished ,the oven will beep to signal the end of the cooking cycle
12. Remove the spit by placing the hooks of the rotisserie handle under the grooves on either side of the spit, take out the left of the spit first by lifting it up and out. Then pull the spit out of the drive socket and carefully remove the roast from the oven. Take the food off of the spit and place it on cutting board or platter.

CLEANING

1. It is important that you clean the entire appliance after each use to prevent and accumulation of grease and avoid unpleasant odors.
2. Use the crumb tray for clearing after cooking
3. Allow the appliance to cool and unplug from outlet before cleaning.
4. Do not immerse appliance in water or wash it under running water.
5. Removable grill, tray, can be washed as normal kitchenware.
6. Clean outside of appliance with a damp sponge.
7. Do not us abrasive cleaners or sharp utensils to clean the oven, as it will scratch the oven body.
8. Let all parts and surface dry thoroughly prior to operate the oven.

نکنید، چراکه این کار، باعث ایجاد خراش در بدنه دستگاه خواهد شد.
۸. پیش از آغاز استفاده از دستگاه، اجازه دهید تا کلیه اجزای آون و تمامی سطوح درونی و بیرونی آن، به طور کامل خشک شوند.

۴. انحنای سیخ را درون شیار مربوطه درون دستگاه قرار دهید و از قرارگیری صحیح آن، اطمینان یابید.
۵. دکمه فهرست عملکردها (Menu) را فشار دهید.
۶. پیچ تنظیم گر بالایی را بچرخانید و عملکرد جوجه گردان را انتخاب نمایید.
۷. دکمه فهرست عملکردها (Menu) را بزنید.
۸. سپس با چرخاندن پیچ تنظیم گر دما، به سمت چپ یا راست، دمای مناسب را انتخاب نمایید، البته در این جا استفاده از دمای حداکثر توصیه می شود.
۹. سپس با چرخاندن پیچ تنظیم گر زمان، به سمت چپ یا راست، مدت زمان پخت مورد نیاز را انتخاب نمایید.
۱۰. دکمه «OK» را فشار دهید، عبارت زمان بر روی صفحه نمایشگر، آغاز به چشمک زدن کرده و شمارش معکوس زمان باقی مانده تا پایان فرآیند را با وقفه های یک دقیقه ای نمایش می دهد. آون عملکرد پخت غذا را آغاز کرده است.
۱۱. در پایان مدت زمان تنظیم شده، دستگاه با پخش صدای بیپ، پایان عملکرد پخت را اعلام می کند.
۱۲. برای بیرون آوردن سیخ جوجه گردان، گیره های دستگیره سیخ جوجه گردان را در زیر شیارهای موجود در دو انتهای سیخ قرار دهید، نخست انتهای سمت چپی سیخ را با بلند کردن آن، از محل اتصال خارج کنید و سپس کل سیخ را از درون شیارهای مربوطه خارج کرده و از دستگاه بیرون آورید. اکنون غذا را با دقت از سیخ جدا نمایید. غذا را پس از جدا کردن از سیخ، درون ظرفی مناسب قرار دهید.

تمیزکاری دستگاه

۱. به منظور جلوگیری از انباشته شدن آلودگی هایی هم چون روغن و چربی درون دستگاه و هم چنین برای پیش گیری از تولید بوهای ناخوشایند درون دستگاه، تمیز کردن دستگاه پس از هر بار استفاده امری ضروریست.
۲. برای تمیزکاری پس از استفاده، از سینی جمع آوری خرده های غذا کمک بگیرید.
۳. پیش از اقدام به انجام هرگونه عملیات تمیزکاری یا مراقبت از دستگاه، ابتدا دوشاخه آن را از پریز برق خارج کرده و تا سرد شدن کامل دستگاه صبر کنید.
۴. هرگز دستگاه را در آب یا مایعات دیگر فرو نبرید و آن را زیر جریان آب نشویید.
۵. سینی و قفسه جداشدنی دستگاه را می توانید به آسانی و همانند سایر ظروف آشپزخانه بشویید.
۶. سطوح بیرونی دستگاه را به وسیله یک دستمال، تکه پارچه یا اسفنج مرطوب تمیز نمایید.
۷. هرگز برای تمیز کردن آون، از تمیزکننده های زبر و ساینده یا اشیای نوک تیز استفاده

۱. دوشاخه دستگاه را به پریز برق بزنید، قفسه یا سینی پخت را درون آن و در موقعیت مناسب قرار دهید؛ موقعیت وسط، برای بیشتر عملکردهای پخت، مناسب، توصیه شده است.
۲. مواد غذایی را بر روی قفسه یا سینی پخت قرار داده و در آن را ببندید.
۳. دکمه «فهرست عملکردها» (Menu) را فشار دهید.
۴. سپس با چرخاندن پیچ تنظیم گر بالایی به سمت چپ یا راست، عملکرد موردنیاز خود را انتخاب نمایید.
۵. دکمه فهرست عملکردها (Menu) را دوباره بزنید.
۶. با چرخاندن پیچ تنظیم گر دما، به سمت چپ یا راست، دمای مناسب را انتخاب نمایید.
۷. سپس با چرخاندن پیچ تنظیم گر زمان، به سمت چپ یا راست، مدت زمان پخت موردنیاز را انتخاب نمایید.
۸. دکمه «OK» را فشار دهید، عبارت زمان بر روی صفحه نمایشگر، آغاز به چشمک زدن کرده و شمارش معکوس زمان باقی مانده تا پایان فرآیند را با وقفه‌های یک دقیقه‌ای نمایش می‌دهد. عملکرد موردنظر، آغاز شده است.
۹. در برخی از عملکردها، مناسب‌ترین دما و مدت زمان پخت، برای عملکرد، به صورت پیش فرض تعریف شده و به طور خودکار نمایش داده می‌شود؛ در چنین مواردی شما نمی‌توانید دما یا زمان را تنظیم نمایید.
۱۰. در پایان مدت زمان تنظیم شده، دستگاه با پخش صدای بیپ، پایان عملکرد پخت را اعلام می‌کند.
۱۱. به منظور جلوگیری از خطر سوختگی، برای خارج کردن غذا از درون دستگاه، از دستکش‌های ویژه فر استفاده نمایید.
۱۲. پس از اتمام کار با دستگاه، حتماً دوشاخه آن را از پریز برق خارج نمایید.

روش استفاده از سیخ جوجه‌گردان

۱. نوک سیخ جوجه‌گردان را از سوراخ هر دو چنگک نگه‌دارنده بگذرانید و آن را در جایش محکم کنید.
۲. سپس با فرو کردن یکی از چنگک‌ها درون غذا، آن را به سیخ بزنید، برای محکم ایستادن و حفظ تعادل غذا بر روی سیخ، بهتر است که آن را درست از مرکز غذا بگذرانید.
۳. چنگک دوم را هم درون غذا فرو کرده و آن را محکم کنید. برای ایمنی بیشتر، دقت کنید که غذا دقیقاً در مرکز سیخ قرار گرفته باشد.



تنظیم ساعت

۱. از این آون، می‌توانید به عنوان یک ساعت استفاده کنید، اما با هر بار خارج کردن دوشاخه آن از پریز برق، تنظیمات ساعت لغو می‌شوند و بنابراین پس از هر بار اتصال دوباره دستگاه به برق، باید دوباره ساعت را تنظیم نمایید.
۲. پس از زدن دوشاخه به پریز برق، دکمه «M» را بزنید، صفحه نمایشگر با عدد ساعت، آغاز به چشمک‌زدن خواهد کرد؛ برای تنظیم زمان (عدد ساعت)، دکمه «S» را فشار دهید.
۳. مجدداً دکمه «M» را بزنید، صفحه نمایشگر با عدد دقیقه، آغاز به چشمک‌زدن خواهد کرد؛ برای تنظیم زمان (عدد دقیقه)، دکمه «S» را فشار دهید.
۴. دکمه «M» را فشار دهید، مراحل تنظیم ساعت دستگاه، در این جا پایان می‌یابد.
۵. تنها پیش از آغاز عملکرد پخت دستگاه می‌توانید ساعت آن را تنظیم کنید و تنظیم آن در حین پخت غذا با دستگاه، امکان‌پذیر نیست؛ هم‌چنین توجه داشته باشید که با قطع اتصال دستگاه به برق، تنظیمات ساعت نیز لغو خواهد شد و باید پس از اتصال مجدد آن به برق، آن را از نو تنظیم نمایید.

درباره عملکردهای دستگاه

می‌توانید هر کدام از عملکردهای جدول زیر را، برای پخت غذاهای متفاوت انتخاب نمایید.

LED Display	Oven Working Function			
	Upper heating	Down Heating	Convection	Rotisserie
Pizza	✓	x	x	x
Convection Bake	✓	✓	✓	x
Toast	✓	✓	x	x
Slow Clock	x	✓	x	x
Roast	✓	✓	x	x
Rotisserie	✓	x	x	✓
Broil	✓	x	x	x
Keep Warm	x	✓	✓	x
Defrost	x	x	✓	x

- برق را به‌طور صحیح و کامل، به پریز برق متصل نمایید.
۴. در صورت آسیب‌دیدگی سیم برق یا دوشاخهٔ دستگاه، حتماً آن را برای تعمیر، به یکی از مراکز مجاز خدمات پس از فروش فلر ببرید.
 ۵. به‌منظور جلوگیری از خطر برق‌گرفتگی، هرگز دوشاخهٔ دستگاه، سیم‌برق یا سایر اجزای آن را در آب یا مایعات دیگر فرو نبرید.
 ۶. برای خارج کردن دوشاخه از پریز برق، همواره دوشاخه را بگیرید و از پریز بیرون بکشید، هرگز سعی نکنید با کشیدن سیم، این کار را انجام دهید.
 ۷. در طول عملکرد، بدنه و سطوح بیرونی آون، بسیار داغ می‌شوند، بنابراین، در هنگام پخت یا پس از اتمام آن، احتیاط کنید تا دچار سوختگی نشوید. همواره برای باز و بسته‌کردن در آون، از دستگیرهٔ آن استفاده نمایید.
 ۸. برای واردیای خارج کردن سینی پخت از درون دستگاه، همواره از دستگیرهٔ ویژهٔ آن استفاده کنید.
 ۹. از قراردادن وسایلی هم‌چون پرده‌ها، رومیزی‌ها، پارچه‌ها، اشیای کاغذی و مقوایی یا سایر مواد و وسایل آتش‌گیر، درون دستگاه یا بر روی آن، خودداری نمایید.
 ۱۰. هنگام خارج کردن سینی پخت از دستگاه، یا دورریختن روغن داغ درون آن، نهایت دقت و احتیاط را به خرج دهید.
 ۱۱. از گذاشتن اشیای سنگین، بر روی در باز دستگاه، خودداری نمایید.
 ۱۲. هرگز دستگاه را در حین عملکرد، بدون نظارت و به حال خود رها نکنید.
 ۱۳. هرگز در طول فرآیند پخت، یا بلافاصله پس از اتمام آن، بر روی شیشهٔ دستگاه، آب نریزید، چرا که دمای شیشه بالاست و این کار می‌تواند باعث شکستن آن گردد.
 ۱۴. هرگز دستگاه را در نزدیکی منابع گرمایشی هم‌چون شعلهٔ اجاق گاز قرار ندهید، هم‌چنین از گذاشتن آن به‌طور مستقیم در مقابل فن‌های خنک‌کنندهٔ الکتریکی نیز خودداری نمایید، این کارها می‌توانند باعث بروز اختلال در کنترل دمای دستگاه شوند.
 ۱۵. این دستگاه، تنها برای اهداف و مصارف خانگی طراحی و ساخته شده است.

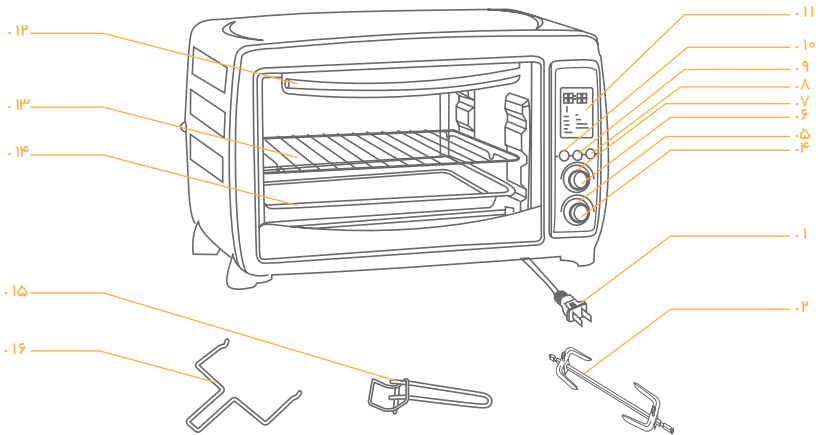
پیش از نخستین بار استفاده

۱. تمامی لوازم جانبی دستگاه را با آب ولرم و مایع ظرف‌شویی بشویید و با آب تمیز، کاملاً آب‌کشی نمایید؛ سپس آن‌ها را خشک کرده و دوباره درون آون قرار دهید.
۲. آون را در ابتدای کار حداکثر و به مدت حدوداً ۱۵ دقیقه روشن کنید تا بوی ناخوشایند مربوط به بسته‌بندی، از آن برطرف شود.
۳. می‌توانید با استفاده از کلید «C/F»، واحد اندازه‌گیری و نمایش دمای دستگاه را، بر حسب سانتی‌گراد یا فارنهایت تنظیم نمایید.

دستورالعمل‌های این دفترچه را نزد خود حفظ نمایید.
این دستگاه فقط برای استفاده خانگی می‌باشد.

توصیف اجزای دستگاه

۱. سیم برق و دوشاخه آن
۲. دستگیره ویژه بیرون آوردن و جابه‌جایی
۳. پایه‌های آون
۴. دکمه «OK» (تایید تنظیمات انجام‌شده)
۵. پیچ تنظیم گر زمان
۶. دکمه فهرست عملکردها «Menu»
۷. پیچ تنظیم گر دما
۸. کلید انتخاب سانتی‌گراد/فارنهایت (C/F)
۹. دکمه «S»
۱۰. دکمه «M»
۱۱. صفحه نمایشگر (LCD)
۱۲. دستگیره در
۱۳. قفسه پخت
۱۴. سینی پخت
۱۵. سیخ جوجه‌گردان
۱۶. دستگیره سیخ جوجه‌گردان



هشدارهای مهم ایمنی

۱. حداقل ۱۰ سانتی‌متر فضای آزاد و بدون مانع در اطراف این دستگاه در نظر بگیرید، تا هوا بتواند به آسانی در اطراف آن جریان پیدا کند.
۲. این دستگاه را در حین عملکرد، دور از دسترس کودکان نگه دارید.
۳. هرگز با دست‌های مرطوب لمس نکرده و با آن کار نکنید؛ همواره دوشاخه سیم

Germany
Feller



EO 35



أون برقی