

Germany
Feller



FP 200

**Food
Processor**

When using electrical appliance, hereunder the basic safety precautions should always be followed:

Household use only

TECHNICAL DATA

1. Carefully read all instructions before operating and save for future reference.
2. This appliance is for normal household use only.
3. This appliance is not intended for use by persons (including children) with reduced physical, sensory or mental capabilities, or lack of experience and knowledge, unless they have been given supervision or instruction concerning use of the appliance by a person responsible for their safety. Children should be supervised to ensure that they do not play with the appliance.
4. This appliance is with safety switch. It won't work until it is installed correctly.
5. This appliance is with a protective device against super-high temperature, when the temperature is too high, the power will be shut down automatically, and will run again automatically when the motor is cool. (It takes about 15 minutes.)
6. Don't work continuously over 1 minute.
7. The temperature of accessible surfaces may be high when the appliance is operating.
8. To protect against risk of electric shock, fire or personal injury, do not immerse power cord, plug and motor base in water or any form of liquid.
9. Unplug when it is not in use and before cleaning.
10. Do not immerse Motor Base in water, neither rinse it under tap water.
11. Do not push food with fingers, or other objects (like knife), always use the enclosed pusher for feeding food.
12. Be extremely careful when operating with blades and inserts, especially while assembling and disassembling, and cleaning after use. Blades are

very sharp.

13. Do not operate the appliance when the power cord or plug is damaged. If the appliance malfunctions, dropped or damaged in any manner, send the appliance to after sale service centre of Feller.

14. Do not let power cord hang over the edge of a table or counter, or touch any hot surface

15. Do not place the appliance near gas outlet, electric burner, or heated oven.

16. Please wait till all the components stop running before taking off processing bowl.

17. Please do process food according to the specified capacity.

18. Refer to the following form for correct processing time.

19. If operation is not finished during the specified period, shut off the machine and let it cool for 10 minutes before next round operation. If more than 5 rounds operation required, cool the machine for 90 minutes to room temperature before next round. This can lengthen lifespan of the machine.

20. Always use a reliable earthed power supply to operate the appliance.

21. The appliances are not intended to be operated by means of an external timer or separate remote-control system.

22. Noise Rating: Lc=85Db(A).

SPECIFICATION

Voltage: AC 220 – 240V

Frequency:50-60Hz

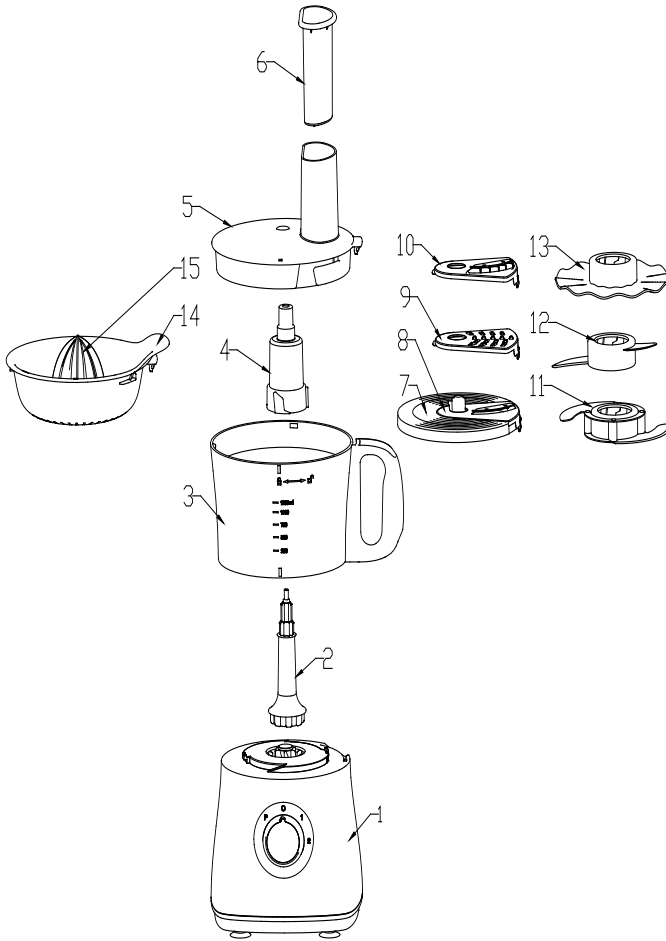
Power: 500W

Capacity:.....1200 ML capacity for dry

Capacity: 2000 ML capacity for liquid

After unpacking, disassemble unit before using first time. Refer to “HOW TO DISASSEMBLE” for directions.

Wash all parts except motor base in warm, soapy water. Rinse and dry immediately. DO NOT PUT ANY PARTS IN AUTOMATIC DISH-WASHER. DO NOT IMMERSER MOTOR BASE IN WATER.



- 1. Motor Base
- 2. Driver
- 3. Processing Bowl
- 4. Blade Adapter
- 5. Bowl Cover
- 6. Pusher
- 7. Disc Holder
- 8. Slicing Disc

- 9. Jar Assembly
- 10. French Fry Disc
- 11. Chopper
- 12. Kneading Disc
- 13. Emulsifying Disc
- 14. Citrus Juicing Plate
- 15. Citrus Juicing Head

ASSEMBLY

Chopper Assembly

1. Position driver on motor base.
2. Position processing bowl into the driver and turn clockwise to seat firmly on motor base.
3. Place blade adaptor onto the driver.
4. Place chopper onto the blade adaptor.
5. Turn the chopper to the right position.
6. Place cover on bowl, turn clockwise until cover interlocks on bowl.
7. Place pusher into feeding chute

Processed Food	Measurement Per batch
Chocolate	≤100 g
Cheese	≤200 g
meat	≤500 g
Tea or Spice	50~100 g
Fruit & Vegetable	100~300 g
Onion	≤500 g



Tips and Warning:

Always keep the chopper inside the bowl before feeding food. Use pulse function for several times to avoid cutting too fine. Do not run for too long while cutting hard cheese or chocolate. Otherwise these materials will overheat and begin to melt.

Standard chopping period: 30-60 sec.

Kneading Disc Assembly

1. Position driver on motor base.
2. Position processing bowl into the driver and turn clockwise to seat firmly on motor base.
3. Place blade adaptor onto the driver.

4. Place kneading disc onto the blade adaptor.
5. Turn the kneading disc to the right position.
6. Place cover on bowl, turn clockwise until cover interlocks on bowl.
7. Place pusher into feeding chute

Processed Food	Measurement Per batch
Flour or Soft Cheese	≤300 g
Egg	≤5 pieces

Tips and Warning:

Always keep the kneading disc inside the bowl before feeding food.
 Standard kneading period: 30-180 sec.



Emulsifying Disc Assembly

1. Position driver on motor base.
2. Position processing bowl into the driver and turn clockwise to seat firmly on motor base.
3. Place blade adaptor onto the driver.
4. Place Emulsifying Disc onto the blade adaptor.
5. Turn the Emulsifying Disc to the right position.
6. Place cover on bowl, turn clockwise until cover interlocks on bowl.
7. Place pusher into feeding chute

Processed Food	Measurement Per batch	Period Per batch
Egg	2~5pcs	30~70sec
Cheese	125~350ml	20sec

Tips and Warning:

Emulsifying Disc can be used to mix cheese and egg, to make mayonnaise and pudding rapidly.
 Do not use Emulsifying Disc to knead flour.



Slicing Disc, Shredder Disc & French Fry Disc Assembly

1. Position driver on motor base.
2. Position processing bowl into the driver and turn clockwise to seat firmly on motor base.
3. Install desired disc onto the disc holder.
4. Place disc holder onto the driver.
5. Place cover on bowl
6. Turn cover clockwise until cover interlocks on bowl.
7. Put food into the feeding chute.
8. Use pusher to push the food down for processing.



Tips and Warning:

Choose desired disc according to the processed food and desired shape of food.

Push softly when feeding food.

Pre-cutting food into smaller pieces according to the diameter of feeding tube.

Feeding gradually for better effect. When cutting soft food, choose lower speed to avoid the food turning soupy. If large quantity food needs to be cut, please cut it for several batches. 1200ML for one batch.

Citrus Juicer Assembly

1. Position driver on motor base.
2. Position processing bowl into the driver and turn clockwise to seat firmly on motor base.
3. Place citrus juicing plate on the bowl and turn clockwise for 30 degrees.

Tips and Warning:

Lower speed should be chosen for citrus juicer.

**HOW TO DISASSEMBLE**

1. Remove pusher. Turn cover counterclockwise, lift and remove.
2. Lift blade holder from driver.
3. Lift blade and remove from blade holder.
4. Turn bowl counterclockwise to unlock from motor base. Lift and remove.

CLEANING

Wash all parts except motor base in warm, soapy water. The disc can be disassembled to wash with water, but be careful when disassemble it.

TROUBLESHOOTING

Problems	Solutions
Machine does not work.	Make sure assembling correctly.
Machine stops running suddenly.	Processing bowl may loosen during fierce processing. Please re-install the bowl cover.
Motor is running, while components do not run.	Make sure the driver is installed correctly.

سرهم‌بندی سری آب مرکبات‌گیری (۱۴)

۱. کاسه‌ی غذاساز را بر روی محور چرخان گذاشته و در جهت حرکت عقربه‌های ساعت بچرخانید تا به طور کامل بر روی موتور قرار گرفته و محکم شود.
۲. نگه‌دارنده‌ی تیغه‌ها را بر روی محور چرخان بگذارید.
۳. سری آب مرکبات‌گیری (۱۴) را بر روی نگه‌دارنده‌ی تیغه‌ها بگذارید و ۳۰ درجه، در جهت حرکت عقربه‌های ساعت بچرخانید.



نکات مفید و موارد احتیاطی

برای آب مرکبات‌گیری باید سرعت موتور پایین‌تر، انتخاب و تنظیم شود.

روش جداسازی اجزای دستگاه

۱. دسته‌ی فشاری از روی دستگاه بردارید؛ درپوش را برخلاف جهت حرکت عقربه‌های ساعت بچرخانید، آن را بلند کند و از روی کاسه بردارید.
۲. نگه‌دارنده‌ی تیغه‌ها (۴) را از روی محور چرخان (۲) بردارید.
۳. تیغه را از روی نگه‌دارنده‌ی تیغه‌ها بلند کرده و آن را از نگه‌دارنده، جدا کند.
۴. کاسه‌ی غذاساز را برخلاف جهت حرکت عقربه‌های ساعت بچرخانید تا قفل آن باز شود، سپس آن را بلند کرده و از موتور جدا کند.

تمیزکردن دستگاه

تمامی اجزای دستگاه را به جز موتور، با محلول آب و ماده‌ی شوینده، بشوید. صفحه‌ها را می‌توان جدا کرده و زیر آب شست. اما هنگام جداکردن آن‌ها، نهایت دقت و احتیاط را داشته باشید.

برطرف‌کردن عیوب دستگاه

مشکل	راه‌حل
دستگاه کار نمی‌کند.	از سرهم‌بندی شدن اجزای دستگاه به طور صحیح، اطمینان حاصل نمایید.
دستگاه ناگهان از کار می‌افتد.	در طول فرایندهای سخت و پر قدرت، ممکن است کاسه‌ی غذاساز، از جای خودش آزاد (خارج) شود. لطفاً درپوش کاسه‌ی غذاساز را دوباره، در جای خودش نصب و محکم نمایید.
موتور در حال کار کردن است، در حالی که سایر اجزا قادر به کار کردن نیستند.	مطمئن شوید که محور چرخان به درستی در جای خودش، نصب شده باشد.

۵. درپوش را بر روی کاسه‌ی غذاساز بگذارید و آن را در جهت حرکت عقربه‌های ساعت بچرخانید تا زبان‌های درپوش کاملاً درجای خود چفت شود.
۶. دسته‌ی فشاری را درون دهانه‌ی ورودی کاسه‌ی غذاساز قرار دهید.



نکات و موارد احتیاطی:

در درست کردن مایونز و پودینگ‌ها، می‌توان از تیغ‌های هم‌زن برای زدن تخم‌مرغ و پنیر مورد نیاز، استفاده کرد.
هرگز برای مخلوط نمودن آرد، از تیغ‌های هم‌زن استفاده نکنند.

سرم‌بندی صفحه‌ی برش (۸)، صفحه‌ی خردکن (۹)، صفحه‌ی تراش (۱۰)

۱. کاسه‌ی غذاساز را بر روی محور چرخان گذاشته و در جهت حرکت عقربه‌های ساعت بچرخانید تا به طور کامل بر روی موتور قرار گرفته و محکم شود.
۲. نگه‌دارنده‌ی صفحه را بر روی محور چرخان نصب کنید.
۳. صفحه‌ی مورد نیازتان را بر روی نگه‌دارنده‌ی صفحه‌ها (۷)، نصب نمایید.
۴. نگه‌دارنده‌ی صفحه‌ها را بر روی محور چرخان نصب کنید.
۵. درپوش را بر روی کاسه‌ی غذاساز بگذارید.
۶. دسته‌ی فشاری را درون دهانه‌ی ورودی کاسه‌ی غذاساز قرار دهید.
۷. مواد غذایی را درون دهانه‌ی ورودی کاسه‌ی غذاساز بریزید.
۸. با استفاده از دسته‌ی فشاری، مواد غذایی را درون کاسه بریزید تا عملیات مربوطه، بر روی آن‌ها انجام گیرد.



نکات و موارد احتیاطی:

بر اساس نوع ماده‌ی غذایی مورد نظر و نیز حالتی که می‌خواهید، ماده‌ی غذایی پس از عملیات پیدا کند، نوع تیغه یا صفحه‌ی مورد نیاز را انتخاب نمایید. هنگام ریختن مواد، درون دهانه‌ی ورودی، آن‌ها را به آرامی فشار دهید. پیش از ریختن مواد درون دهانه‌ی ورودی، آن‌ها را با توجه به قطر دهانه، به قطعات کوچک‌تر ببرید. مواد را به آرامی و به تدریج درون دهانه‌ی ورودی بریزید تا نتایج بهتری دریافت نمایید. هنگام برش دادن یا خردکردن مواد غذایی نرم، سرعت موتور را کاهش دهید تا از شُل شدن و به حالت سوپ درآمدن این مواد، جلوگیری شود. اگر مقدار زیادی ماده‌ی غذایی را باید با دستگاه خرد کرده یا برش دهید، لطفاً آن را به مقادیر کوچک‌تر و کم‌تری تقسیم کنید. (هر دسته از مواد باید حداکثر ۱۲۰۰ میلی‌لیتر باشد)، سپس هر کدام از این تقسیم‌بندی‌ها را در یک نوبت جداگانه درون دستگاه بریزید و عملیات مورد نظر را بر روی آن انجام دهید.

سرهم‌بندی تیغهی مخلوطکن (۱۲)

۱. محور چرخان را بر روی موتور قرار دهید.
۲. کاسه‌ی غذاساز را بر روی محور چرخان گذاشته و در جهت حرکت عقربه‌های ساعت بچرخانید تا به طور کامل بر روی موتور قرار گرفته و محکم شود.
۳. نگه‌دارنده‌ی تیغه‌ها را بر روی محور چرخان بگذارید.
۴. تیغهی مخلوطکن را بر روی نگه‌دارنده‌ی تیغه‌ها بگذارید.
۵. تیغه را بچرخانید و در موقعیت درست قرار دهید.
۶. درپوش را بر روی کاسه‌ی غذاساز بگذارید و آن را در جهت حرکت عقربه‌های ساعت بچرخانید تا زبانه‌ی درپوش کاملاً درجای خود چفت شود.
۷. دسته‌ی فشاری را درون دهانه‌ی ورودی کاسه‌ی غذاساز قرار دهید.

مقدار	ماده‌ی غذایی
≥ 200 گرم	آرد یا پنیر نرم
۵ عدد	تخم‌مرغ

سرهم‌بندی تیغهی هم‌زن (۱۳)

۱. کاسه‌ی غذاساز را بر روی محور چرخان گذاشته و در جهت حرکت عقربه‌های ساعت بچرخانید تا به‌طور کامل بر روی موتور قرار گرفته و محکم شود.
۲. نگه‌دارنده‌ی تیغه‌ها را بر روی محور چرخان بگذارید.
۳. تیغهی هم‌زن (۱۳) را بر روی نگه‌دارنده تیغه‌ها بگذارید.
۴. تیغه را بچرخانید و در موقعیت درست قرار دهید.



نکات مفید و موارد احتیاطی

همیشه پیش از ریختن مواد غذایی، تیغهی خردکن را درون کاسه‌ی غذاساز بگذارید.

مدت زمان استاندارد برای مخلوط‌کن: ۳۰-۱۸۰ ثانیه

مدت زمان عملکرد	مقدار	ماده‌ی غذایی
۳۰ تا ۷۰ ثانیه	۲ تا ۵ عدد	تخم‌مرغ
۲۰ ثانیه	۱۲۵ تا ۳۵۰ گرم	پنیر

سرهم‌بندی تیغهی خردکن (۱۱)

۱. محور چرخان را بر روی موتور دستگاه قرار دهید.
 ۲. کاسه‌ی غذاساز را بر روی محور چرخان قرار داده و در جهت حرکت عقربه‌های ساعت بچرخانید تا کاملاً بر روی موتور قرار گرفته و محکم شود.
 ۳. نگه‌دارنده‌ی تیغه‌ها را بر روی محور چرخان بگذارید.
 ۴. تیغهی خردکن را بر روی نگه‌دارنده‌ی تیغه‌ها، نصب نمایید.
 ۵. تیغهی خردکن را در موقعیت درست قرار دهید.
 ۶. درپوش را بر روی کاسه بگذارید و در جهت حرکت عقربه‌های ساعت بچرخانید تا زبانه‌ی درپوش کاملاً در جای خود محکم شود.
- دسته‌ی فشاری را درون دهانه‌ی ورودی کاسه قرار دهید.

مقدار	ماده‌ی غذایی
≥ 100 گرم	شکلات
≥ 200 گرم	پنیر
≥ 500 گرم	گوشت
۵۰-۱۰۰ گرم	چای یا ادویه
۱۰۰-۳۰۰ گرم	میوه و سبزیجات
≥ 500 گرم	پیاز

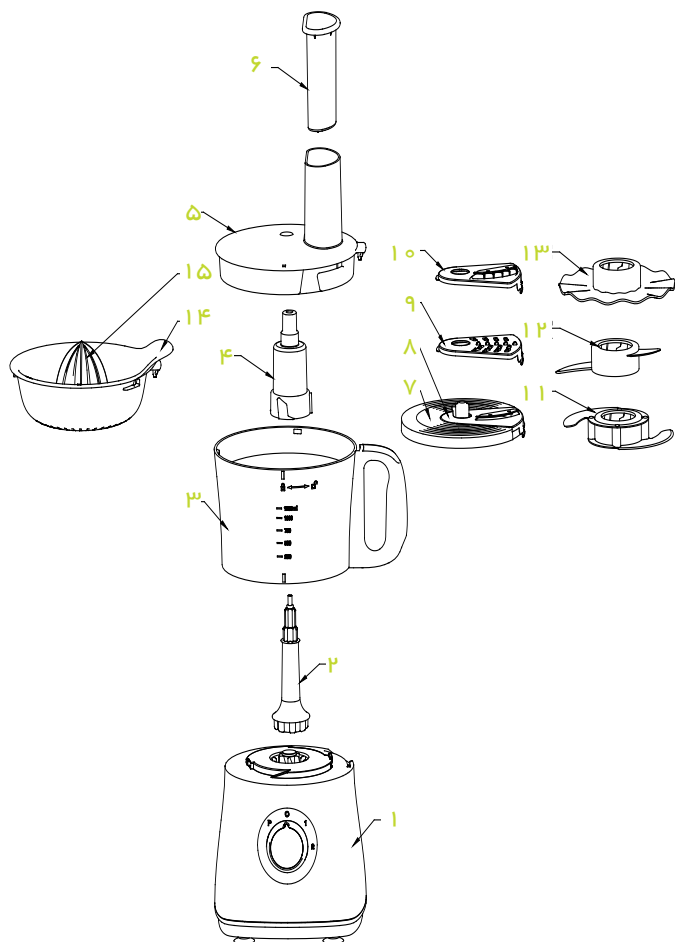
نکات و موارد احتیاطی

همیشه پیش از ریختن مواد غذایی، تیغهی خردکن را درون کاسه بگذارید. چندین بار از عملکرد تکانه‌ای (لحظه‌ای) استفاده کند تا از بیش از حد ریزش مواد، جلوگیری شود.

هنگام خردکردن پنیرهای سفت یا شکلات، دستگاه را برای مدت زمان طولانی و بدون وقفه مورد استفاده قرار ندهید؛ زیرا در غیر این صورت دما بیش از حد بالا رفته و منجر به ذوب‌شدن این مواد خواهد شد.

مدت زمان استاندارد برای خردکن: ۳۰-۶۰ ثانیه.





- | | |
|-------------------------|------------------------|
| ۱. موتور دستگاه | ۹. صفحه‌ی خردکن |
| ۲. محور چرخان | ۱۰. صفحه‌ی تراش |
| ۳. کاسه‌ی غذاساز | ۱۱. تیغه‌ی خردکن |
| ۴. نگه‌دارنده‌ی تیغه‌ها | ۱۲. تیغه‌ی مخلوط‌کن |
| ۵. درپوش | ۱۳. تیغه‌ی هم‌زن |
| ۶. دسته‌ی فشاری | ۱۴. سری آب مرکبات‌گیری |
| ۷. نگه‌دارنده‌ی صفحه‌ها | ۱۵. ظرف آب مرکبات‌گیری |
| ۸. صفحه‌ی برش | |

- دستگاه، آن را به یکی از مراکز مجاز خدمات شرکت فلر انتقال دهید.
۱۴. نگذارید سیم برق دستگاه از لبه‌ی سطوح آویزان شود، در تماس با سطوح داغ یا برنده قرار گیرد.
۱۵. همیشه از دستگاه بر روی سطحی صاف، پایدار و خشک استفاده کنید و هرگز آن را بر روی اجاق گاز، آون برقی، در نزدیکی هر گونه سطح داغ یا منابع گرمایشی دیگر قرار ندهید.
۱۶. لطفاً پیش از درآوردن کاسه‌ی غذا ساز، تا توقف کامل تمام اجزای دستگاه صبر کنید.
۱۷. لطفاً مواد غذایی را با توجه به مقادیر مجاز تعریف شده، و نه بیش از آن درون دستگاه بریزید.
۱۸. برای آگاهی از مدت زمان عملیات صحیح و مجاز، به جدول‌های ارائه شده مراجعه نمایید.
۱۹. اگر در طول مدت زمان تعریف شده، عملیات مورد نظر شما به پایان نرسید، پیش از آغاز دور بعدی عملیات، دستگاه را خاموش کرده و ۱۰ دقیقه صبر کنید تا خنک شود. اگر بیش از ۵ دوره عملیات مورد نیاز است، پیش از آغاز هر دوره‌ی بعدی، باید تا رسیدن دستگاه به دمای اتاق، ۹۰ دقیقه صبر کنید؛ این کار به افزایش طول عمر مفید دستگاه شما کمک می‌کند.
۲۰. دستگاه را تنها به پریز برقی سالم و دارای اتصال زمینی درست و مناسب بزنید.
۲۱. این دستگاه برای کار با زمان‌سنج‌های (Timer) بیرونی یا سیستم‌های کنترل از راه دور (ریموت کنترل) جداگانه طراحی و ساخته نشده است.
۲۲. میزان تولید سروصدا: $Lc = 85Db$ (A)

داده‌های فنی

ولتاژ: ۲۴۰/۲۲۰ ولت / ۵۰-۶۰ هرتز
 توان: ۵۰۰ وات
 گنجایش (خشک): ۱۲۰۰ میلی‌لیتر
 گنجایش (تر): ۲۰۰۰ میلی‌لیتر

پس از بیرون آوردن دستگاه از درون بسته‌بندی و پیش از نخستین استفاده، حتماً اجزای دستگاه را باز و از هم جدا کند و بشوید، برای اطلاع از چگونگی جداسازی اجزا، به بخش «روش جداسازی اجزا» مراجعه نمایید. همه‌ی بخش‌ها به جز موتور دستگاه را با آب گرم و شوینده، شسته و تمیز نمایید؛ سپس بلافاصله آن‌ها را آب‌کشی کرده و کاملاً خشک کند. هیچ یک از اجزای دستگاه را درون ماشین ظرف‌شویی قرار ندهید. موتور دستگاه را زیر آب نگیرید یا در آب فرو نکنند.

پیش از استفاده از این دستگاه، دستورالعمل‌های ایمنی را به‌طور کامل بخوانید.



هشدارهای مهم ایمنی

۱. پیش از استفاده از دستگاه کلیه‌ی دستورالعمل‌ها را با دقت بخوانید و آن‌ها را برای مراجعات بعدی، نزد خود نگه‌دارید.
۲. این دستگاه تنها در جهت استفاده برای اهداف معمول خانگی طراحی و ساخته شده است.
۳. برای افرادی (کودکان) که از لحاظ جسمی یا ذهنی دچار ناتوانی‌اند؛ یا دانش و تجربه‌ی کافی برای کار با آن را ندارند، استفاده از این دستگاه مجاز نیست؛ مگر با آموزش دستورالعمل‌ها و نظارت توسط فردی که مسئولیت ایشان را بر عهده دارد.
۴. این دستگاه مجهز به یک سویچ محافظ ایمنی یا کلید ایمنی است که تا این کلید به درستی جا نیفتد، دستگاه هرگز آغاز به کار نخواهد کرد.
۵. یک تمهید ایمنی دیگر نیز برای محافظت از دستگاه، در برابر گرمایش بیش‌ازحد وجود دارد و هنگامی که دما بیش از حد معمول بالا برود، به‌طور خودکار دستگاه را خاموش خواهد کرد و دوباره پس از خنک‌شدن دستگاه (موتور)، به‌طور خودکار دستگاه را روشن می‌کند (این فرایند حدوداً ۱۵ دقیقه به‌طول می‌انجامد).
۶. برای گسترش میزان عمر مفید دستگاه، توصیه می‌شود که آن را بیشتر از یک دقیقه به کار نیندازید، باید بگذارید که دستگاه در فواصل معین خنک شود. به‌طور پیوسته و بدون خاموشی کارکشیدن از دستگاه، عمر مفید آن را کاهش خواهد داد.
۷. سطوح قابل دسترسی دستگاه ممکن است داغ باشند، برای جلوگیری از بروز سوختگی، از تماس با آن‌ها پرهیزید.
۸. برای جلوگیری از خطر برق‌گرفتگی، آتش‌سوزی و آسیب‌دیدگی افراد، هرگز سیم برق، دوشاخه یا خود دستگاه (بدنه‌ی اصلی) را در آب یا مایعات دیگر فرو نبرید.
۹. هنگام عدم استفاده از دستگاه و نیز پیش از اقدام به تمیزکاری آن، حتماً دوشاخه را از پریز برق بکشید.
۱۰. موتور دستگاه را درون آب فرو نبرید، هم‌چنین آن را زیر شیر آب نشوید.
۱۱. هنگامی که دستگاه در حال کارکردن است، هرگز از انگشتان خود یا اشیاء دیگر (مانند چاقو)، برای فروکردن مواد غذایی درون دهانه‌ی ورودی، استفاده نکند؛ همیشه برای این کار، دسته‌ی فشاری ارایه‌شده را به‌کار ببرید.
۱۲. هنگام استفاده از تیغه‌ها و صفحه‌های برنده‌ی دستگاه و به‌ویژه هنگام سرهم‌بندی یا تمیزکاری آن‌ها، بسیار دقت کنید زیرا آن‌ها بسیار تیز هستند.
۱۳. در صورت آسیب‌دیدگی سیم برق یا دوشاخه‌ی دستگاه، استفاده از آن را متوقف نمایید؛ هم‌چنین در صورت مشاهده‌ی نقص در عملکرد، زمین‌خوردن یا آسیب‌دیدن

Feller Germany



FP 200



غذا ساز