

Germany
Feller



SC 86 W

**Steam
Cooker**

When using electrical appliance. Basic safety precautions should always be followed including the following:

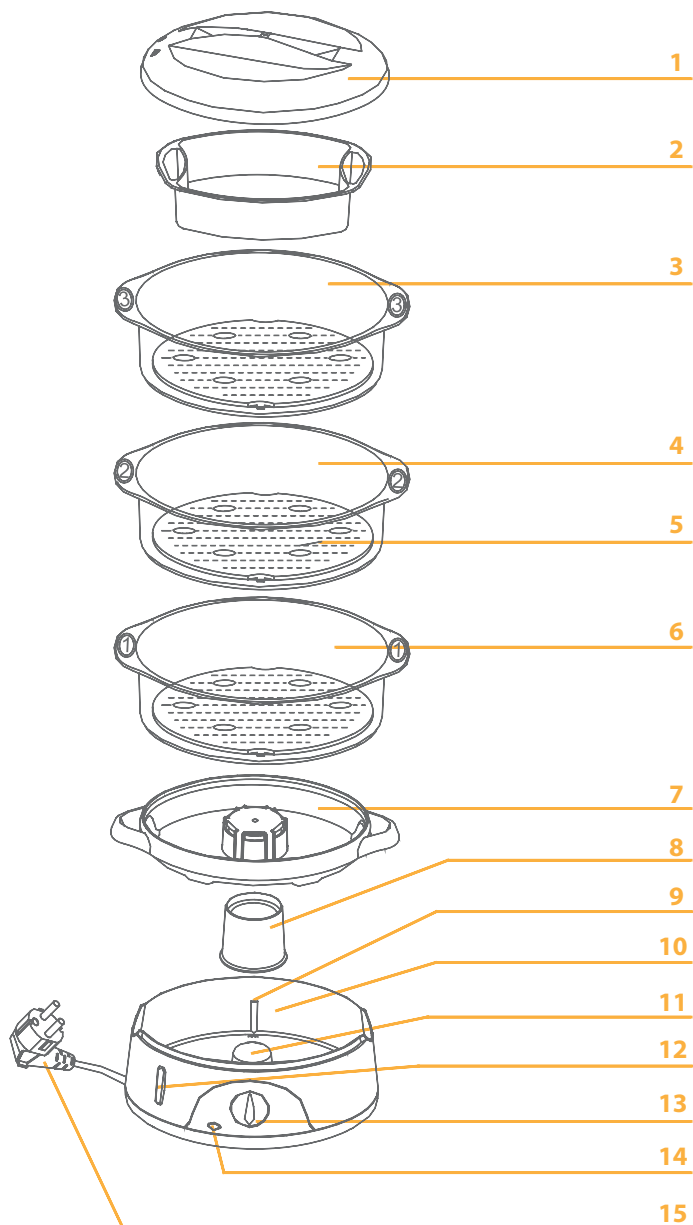
Household use only

SAFETY INSTRUCTIONS



1. Check that the power supply voltage corresponds to that shown on the appliance.
2. Do not place the appliance near the hot source or in a hot oven, as serious damage could result.
3. Never leave the appliance in operation unattached. Keep away from children.
4. Do not use the appliance if the appliance or the cord is damaged, or the appliance has fallen or shows visible damage or does not work properly.
5. If the supply cord is damaged, it must be replaced by after sale service centre of Feller in order to avoid a hazard.
6. Burns can occur by touching the hot surface of the appliance, the hot water, the steam or the food.
7. Never immerse the appliance in water!
8. Do not move the appliance when it is full of liquid or hot foods.
9. Do not touch the appliance when it is steaming and use oven gloves to remove the lid, rice bowl and steamer baskets.
10. Always unplug the appliance immediately after use, when moving it or prior to any cleaning or maintenance.
11. This appliance is not intended for use by persons (including children) with reduced physical, sensory or mental capabilities, or lack of experience and knowledge, unless they have been given supervision or instruction concerning use of the appliance by a person responsible for their safety.
12. Children should be supervised to ensure that they do not play with the appliance.

PARTS VIEW



DESCRIPTION

1. Lid
2. Rice bowl (1L capacity)
3. Steam basket No.3
(1 hour continuous use)
(depending on model)
4. Steamer basket No.2
5. Base with clip and
6. Steamer basket No.1
7. Juice collector
8. Removable turbo ring
9. Inside Maximum water level
(depending on model)
10. Water tank
11. Heating element
12. Exterior water level
indicator
13. 60-minute timer built-in
egg holder
14. On indicator light
15. Power cord

Please follow the instruction for use carefully!
This appliance produce boiling hot steam!



INSTRUCTION FOR USE

1. Using warm water and washing up liquid, wash all the removable parts and the inside of the water tank, rinse and dry.
2. Place the base unit on a stable surface, put the turbo ring around the heating element (the largest side on the bottom).
3. Pour the fresh water directly into the water tank up to the maximum level.
4. Place the base into the baskets and put the food on the center of base.
5. Place the baskets on the top of the juice collector, and put the lid on.
6. Plug in and set the time for cooking. The indicator light on and steam cooking has begun.
7. Check the water level by looking the exterior water level indicator, if necessary, add water from the side of juice collector during cooking.
8. The switch off automatically, timer rings and the indicator light off.
9. You can reheat the food , carefully if there is any more water.
10. Remove the lid, place the basket(s) on the plate.
11. Unplug the appliance, let it cool completely before cleaning.

CLEANING AND MAINTENANCE

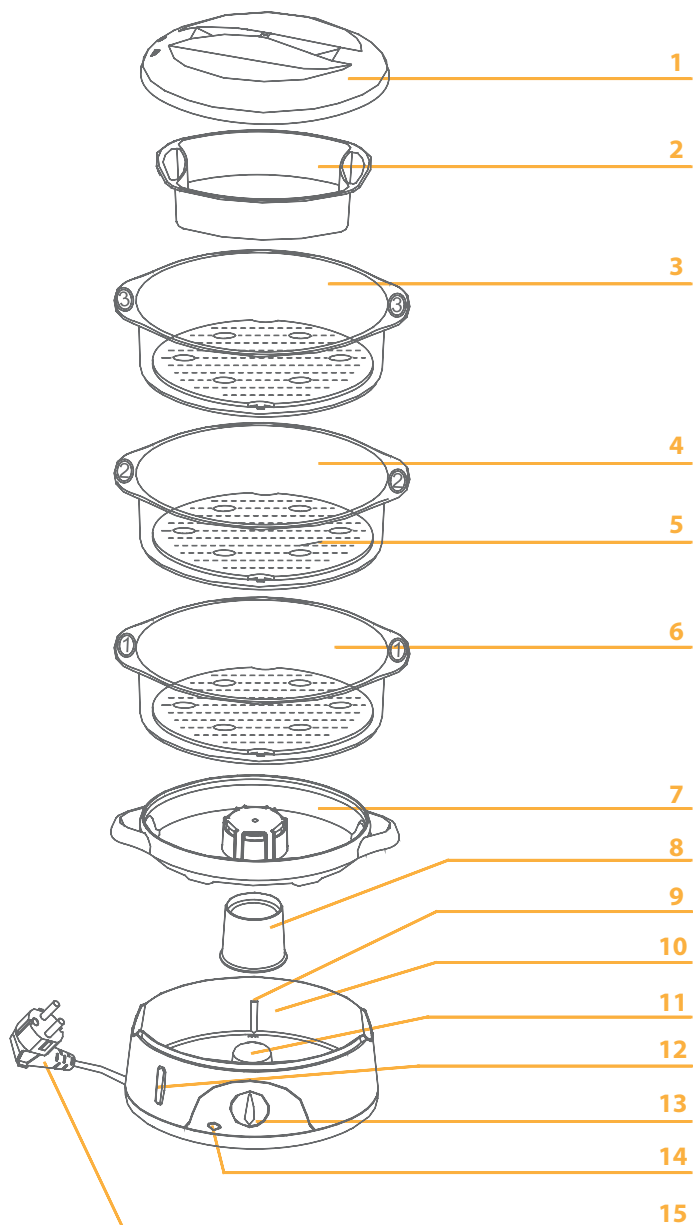
1. Empty the water tank and clean it with a damp cloth.
2. All the other removable parts can be put in the dishwasher.
3. Descale the appliance every 8 times.
4. Position the turbo ring upside down around the heating element(the largest side on the upper). Fill the water tank with cold water up to "MAX" level, fill the inside of the turbo ring with white vinegar to the same level. Do not heat up (to avoid the descaling odour).Leave overnight to descale. Rinse out the inside of water tank with warm water several times.
5. Stack the baskets one to the other following No.1 into No.2,then together into No.3. Put the rice bowl into the Steamer basket No.1.At last place the baskets on the juice collector and put lid over them all.

Wir gratulieren Ihnen zum Kauf dieses Sandwichmakers. Dieses Gerät wurde mit großer Sorgfalt hergestellt, um Ihnen den größtmöglichen Komfort zu bieten. Wir hoffen, dass Sie viele Jahre Freude daran haben werden.

WICHTIGE SICHERHEITSHINWEISE

- 1.** Reinigen Sie die entnehmbaren Teile und das Innere des Wasserbehälters gründlich unter fließendem Wasser und trocknen Sie sie sorgfältig ab.
- 2.** Stellen Sie das Gerät zum Gebrauch nur auf eine trockene, ebene und hitzebeständige Fläche und befestigen Sie den Turboring auf dem Heizelement.
- 3.** Befüllen Sie den Wasserbehälter direkt mit frischem Wasser bis zum Maximallevel.
- 4.** Platzieren Sie die Basis in die Dampfkörbe und befüllen Sie diese in der Mitte mit Nahrung.
- 5.** Platzieren Sie die Dampfkörbe auf dem Saftsammelbehälter und verschließen Sie sie mit dem Deckel.
- 6.** Schließen Sie das Gerät am Stromkreis an und stellen Sie die gewünschten Zeiten ein, das Anzeigenlicht leuchtet auf und der Dampfkochvorgang startet.
- 7.** Vergewissern Sie sich über die Höhe des Wasserstandes, indem Sie die externe Wasserstandsanzeige überprüfen, falls notwendig, fügen Sie Wasser an der Seite des Saftsammelbehälters während des Kochvorgangs hinzu.
- 8.** Der Schalter schaltet automatisch aus, der Timer ertönt und das Anzeigenlicht erlischt.
- 9.** Sie können die Nahrung erneut erhitzen, achten Sie bitte dabei auf den Wasserstand.
- 10.** Entfernen Sie den Deckel und platzieren Sie die/den Dampfkörbe bzw. Dampfkorb auf der Platte.
- 11.** Nehmen Sie das Gerät vom Stromkreislauf und lassen Sie es auskühlen, bevor Sie es reinigen.

BESCHREIBUNG



DESCRIPTION

- | | |
|--|--|
| 1. Deckel | 9. Innere Wasserstandsanzeige
(hängt vom Modell ab) |
| 2. Reisschüssel (1 Literazität) | 10. Wasserbehälter |
| 3. Dampfgarer No. 3 (1 Stunde
fortlaufender Gebrauch),
hängt vom Modell ab | 11. Heizelement |
| 4. Dampfkorb No. 2 | 12. Externe
Wasserstandsanzeige |
| 5. Basis mit Klammer und | 13. 60-Minuten-Timer
eingebaut in Ei-Halter |
| 6. Dampfkorb No. 1 | 14. Betriebsanzeige |
| 7. Saftsammelbehälter | 15. Stromkabel |
| 8. Entnehmbarer Turboring | |

SICHERHEITSHINWEISE

1. Lesen Sie bitte diese Gebrauchsanweisung sorgfältig und vollständig durch, bevor Sie das Gerät in Betrieb nehmen.
2. Prüfen Sie vor der Inbetriebnahme, ob die Netzspannung mit der Spannungsangabe auf dem Gerät übereinstimmt. Falls dies nicht der Fall ist, benutzen Sie das Gerät keinesfalls und informieren Sie den Vertreiber.
3. Berühren Sie das heiße Gerät niemals ohne Topfhandschuhe und verwenden Sie das Gerät nicht ohne Deckel. Halten Sie den Deckel beim Abnehmen stets so, dass Sie nicht mit dem ausströmenden Dampf oder abtropfendem heißen Wasser in Berührung kommen. Achten Sie auf heiße Flüssigkeit in der(n) Tropfschale(n).
4. Das Gerät vor dem Reinigen oder der Lagerung abkühlen lassen.
5. Das Gerät vor dem Auseinander- oder Zusammensetzen abkühlen lassen.
6. Reinigen Sie das Gerät nur bei gezogenem Netzstecker. Ziehen Sie den Netzstecker auch, wenn Sie das Gerät nicht in Gebrauch haben.
7. Tauchen Sie das Gehäuse/Bodengefäß niemals ins Wasser. necessary, add water from the side of juice collector during cooking.
8. Sorgfältige Aufsicht ist erforderlich, wenn das Gerät in der Nähe von Kindern betrieben wird. Sorgen Sie bitte dafür, dass Kinder keinen Zugriff auf das Gerät haben.
9. Betreiben Sie das Gerät nicht mit fehlerhaftem Netzstecker oder anderer

Fehlfunktion. Reparaturen und das Auswechseln der Anschlussleitung dürfen nur autorisierte Fachkräfte vornehmen

10. Nur vom Hersteller empfohlene Zusätze benutzen.

11. Das Gerät nie außerhalb des Wohnraums oder für kommerzielle Zwecke benutzen.

12. Lassen Sie das Stromkabel nicht über die Tischkante hängen oder heiße Oberflächen berühren.

13. Das Gerät sollte nicht in der Nähe von anderen Kochern (Elektro- oder Gaskocher) oder Toastern aufgestellt werden. Feuergefahr!

14. Betreiben Sie das Gerät niemals ohne Wasser, da das Heizelement beschädigt werden könnte. Falls diese Situation dennoch eintreten sollte, das Gerät bitte sofort vom Strom trennen und abkühlen lassen.

15. Verwenden Sie immer genug Wasser für den Garvorgang.

16. Dieses Gerät ist nur zum Gebrauch im Haushalt und zur Verarbeitung haushaltsüblicher Mengen bestimmt.

Elektrikli cihazı kullanırken, aşağıda belirtilen temel güvenlik önlemlerine her zaman uyulmalıdır.

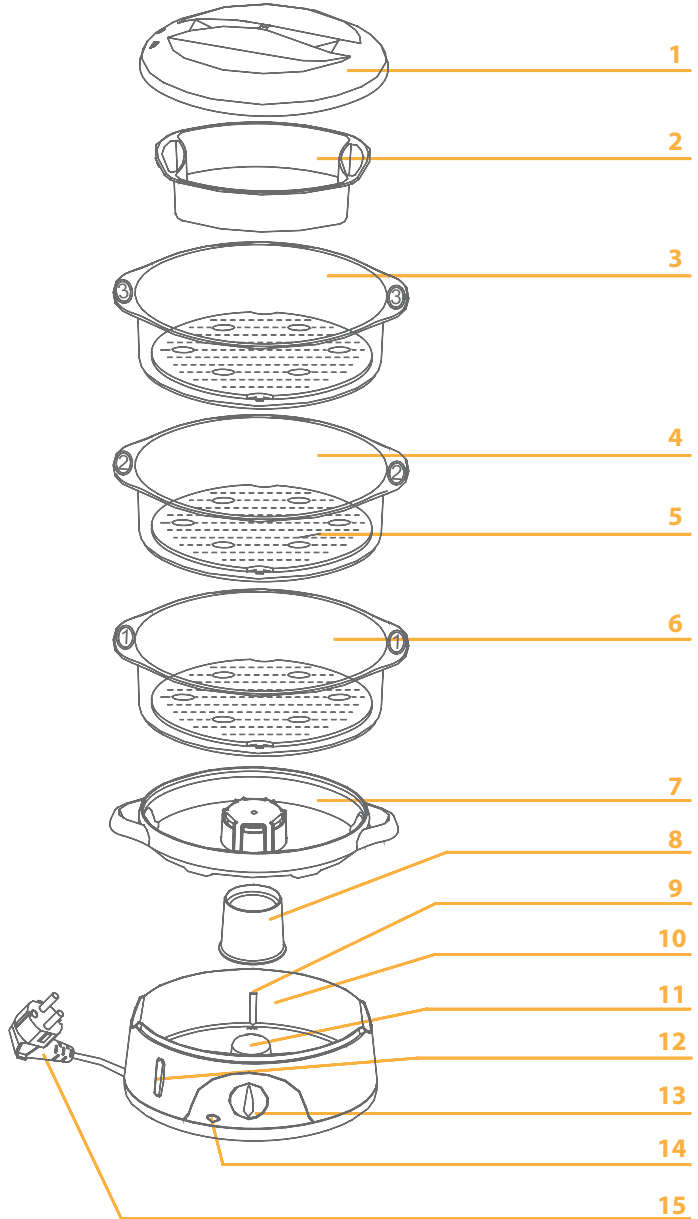
Sadece evde kullanım içindir.

GÜVENLİK TALİMATLARI



1. Elektrik kaynağı voltajının cihazın üzerinde belirtilen voltajla uyumlu olduğunu kontrol ediniz.
2. Cihazı sıcak bir kaynağın yanına veya sıcak bir fırın içine koymayınız, bu durum ciddi hasarlara neden olabilir.
3. Cihaz çalışırken düzgün ve sabit pozisyonda olduğundan emin olunuz. Çocuklardan uzak tutunuz.
4. Eğer cihaz düzgün çalışmıyorsa, gözle görülen bir hasar olduğunda, cihaz yere düştüğünde ya da elektrik kablosu hasarlı olduğunda cihazı kullanmayınız.
5. Eğer elektrik kablosu hasarlı ise herhangi bir tehlikeden sakınmak için, elektrik kablosu Feller satış sonrası teknik servisi tarafından değiştirilmelidir.
6. Cihazın sıcak yüzeyine, sıcak suya, buhara ya da yiyeceğe dokunulması durumunda yanıklar meydana gelebilir.
7. Cihazı asla suya batırmayınız.
8. Sıcak yiyeceklerle ya da akıcı bir sıvı ile dolu iken cihazı yerinden oynatmayınız.
9. Buhar sepetlerini, pilav kasesini veya cihazın kapağını açarken fırın eldivenleri kullanın ve cihaz buhar üretirken cihaza dokunmayınız.
10. Cihazın bakımını yaparken, temizlerken, yerini değiştirirken veya cihazı kullandıktan hemen sonra elektrik fişini daima çekiniz.
11. Yetişkin bir kişinin sorumluluğunda, gözetiminde veya cihazı kullanmak için bir talimat verilmedikçe bu cihazın, fiziksel, duyuşsal veya zihinsel yetenekleri az olan (Çocuklar dahil) ya da tecrübe ve bilgi eksikliği olan kişilerce kullanılması onların emniyeti için uygun değildir.
12. Çocukların cihazla oynamadıklarından emin olunuz ve onları kontrol ediniz.

PARÇALARIN GÖRÜNÜMÜ



TANIMLAR

1. Kapak
2. Pilav haznesi (1 L. Kapasite)
3. Buhar sepeti No.3
(1 saat devamlı kullanım),
(Modele göre)
4. Buhar sepeti No.2
5. Klipli zemin
6. Buhar sepeti No.1
7. Sıvı toplama kabı
8. Çıkarılabilir turbo halka
9. İçeriden gösterilen maksimum su seviyesi
(Modele göre)
10. Su tankı
11. Isıtma elementi
12. Dış su seviye göstergesi
13. 60 dakikalık zaman ayarlı yumurta tutucusu
14. Gösterge ışığı
15. Elektrik kablosu

Kullanım sırasında lütfen dikkatlice belirtilen talimatlara uyunuz!
Bu cihaz kaynar sıcak buhar çıkarır!



KULLANIM TALİMATI

1. Bütün çıkarılabilir parçaları ve su tankının içini, sıcak su kullanarak sıvı yıkama yapınız, durulayıp kurutunuz.
2. Ana üniteyi sabit bir yere yerleştiriniz, ısıtma elementinin etrafına turbo halkasını koyunuz (Tabanın en geniş kısmı)
3. Su tankının içerisine maksimum su seviyesine gelecek kadar direk olarak temiz su doldurun.
4. Sepetleri tabanlarına göre yerleştirin ve taban merkezine gelecek şekilde yiyecekleri koyunuz.
5. Sepetleri su toplayıcı kabın üzerine gelecek şekilde yerleştiriniz ve üstüne kapağı koyunuz.
6. Elektrik fişini takın ve tavsiye edilen pişirme zamanını ayarlayınız. Gösterge ışığı yanar ve buharlı pişirme başlar.
7. Dış su seviye göstergesine bakarak su seviyesini kontrol ediniz. Pişirme esnasında eğer gerekli ise sıvı toplayıcı kabının yanından su ilave ediniz.

8. Otomatik olarak kapanır, zaman ikazları ve gösterge ışığı söner.
9. Daha fazla su varsa, yiyeceği dikkatlice yeniden ısıtabilirsiniz.
10. Kapağı açın ve sepetleri tabakların üzerine yerleştirin
11. Cihazın elektrik fişini çekin ve temizlenmeden önce tamamen soğumaya bırakın.

TEMİZLİK VE BAKIM

1. Su tankını boşaltın ve nemli bir bezle temizleyin.
2. Bütün çıkarılabilir parçalar bulaşık makinesine koyulabilir.
3. Cihazınızı her 8 seferde bir kirecini temizleyin.
4. Isıtma elementi etrafında Turbo halkayı yukarıdan aşağı doğru tutunuz (En üst kısmın en geniş kısmı). Su tankını "MAX" seviyesine kadar soğuk su ile doldurunuz. Turbo halka içini aynı seviye de beyaz sirke ile doldurunuz. Isıtmayınız (Kireç çözücü kokuyu önlemek için) bir gece kireç temizliğine bırakınız.

Su tankının içini birkaç sefer sıcak su ile çalkalayınız.

5. NO.1 sepeti NO.2'nin içine gelecek şekilde istif ediniz ve beraber NO.3 sepetinin içine istif ediniz. Pilav haznesini NO.1 buharlama sepeti içine koyunuz ve sonra sepetleri sıvı toplayıcının üzerine yerleştirip hepsinin üzerine kapağını kapatınız.

۱. مخزن آب را تخلیه کنید و آن را با پارچه‌ای نمدار تمیز کنید.
 ۲. تمام اجزای جداسازی دستگاه را می‌توان در ماشین ظرف‌شویی شست.
 ۳. پس از هر ۸ بار استفاده، دستگاه را رسوب‌زدایی کنید.
 ۴. حلقه‌ی توربو را به حالت واژگون، پیرامون المنت گرمایشی قرار دهید (دهانه بزرگتر به سمت بالا باشد).
- مخزن آب را تا حداکثر سطح از آب سرد پر کنید. اندکی سرکه‌ی سفید در درون حلقه‌ی توربو بریزید، دستگاه را گرم نکنید (برای پرهیز از بوی ناخوشایند رسوب‌زدایی). بگذارید در طول شب سرکه در دستگاه بماند و رسوب‌زدایی انجام شود. چندین بار مخزن آب را با آب گرم، آب‌کشی نمایید.
۵. سبدهای شماره‌ی ۱ و ۲ و ۳ را بر روی هم قرار دهید، کاسه‌ی برنج را در داخل سبد بخاردهی شماره ۱ قرار دهید و در پایان، سبدها را بر روی سینی جمع‌آوری چکه قرار دهید و درپوش را بر روی مجموعه بگذارید.

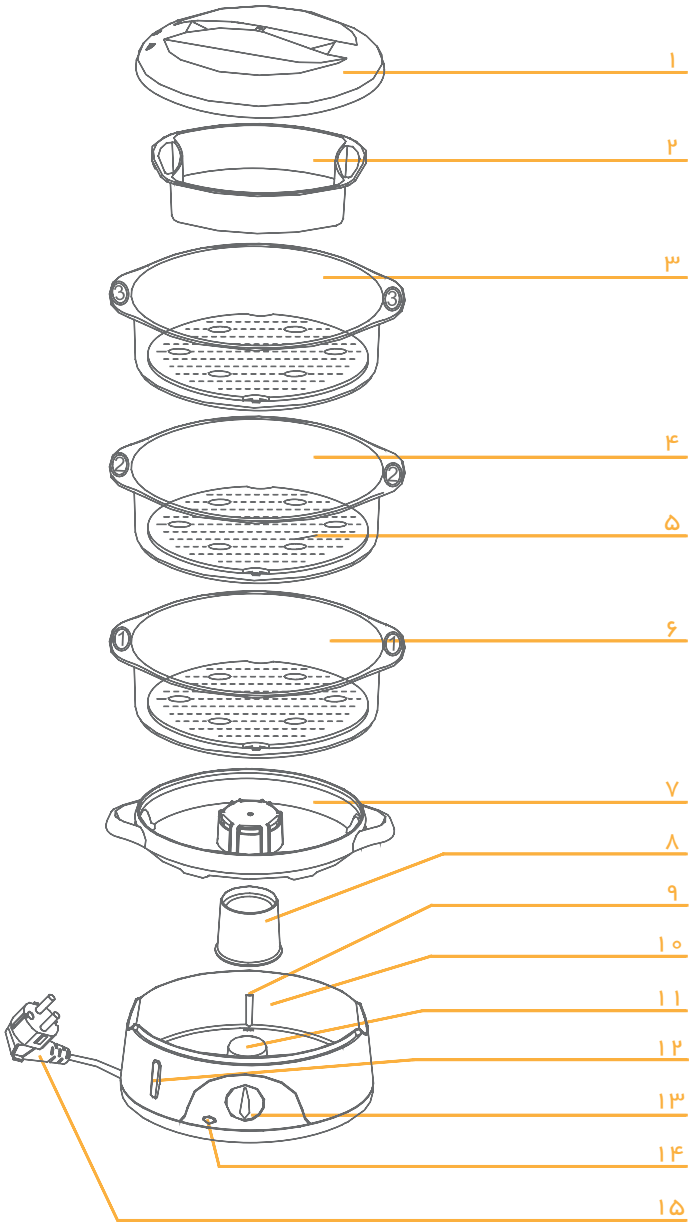
- | | |
|--|----------------------------------|
| ۱. درپوش | ۸. حلقه‌ی جداشدنی توربو |
| ۲. ظرف برنج (گنجایش ۱ لیتر) | ۹. نشان‌گر داخلی حداکثر سطح آب |
| ۳. سبد بخار شماره‌ی ۳ (با توجه به مدل) | ۱۰. مخزن آب |
| ۴. سبد بخار شماره‌ی ۲ | ۱۱. المنت گرمایشی |
| ۵. کفی با گیره و نگه‌دارنده‌ی توکار | ۱۲. نشان‌گر بیرونی حداکثر سطح آب |
| تخم‌مرغ | ۱۳. تایمر ۶۰ دقیقه‌ای توکار |
| ۶. سبد بخار شماره‌ی ۱ | ۱۴. چراغ نشان‌گر روشن‌بودن |
| ۷. سینی جمع‌آوری چکه | ۱۵. سیم برق |



لطفاً دستورالعمل‌های زیر را به دقت بخوانید.
این دستگاه بخار داغ تولید می‌کند.

دستورالعمل‌های استفاده

۱. با آب گرم، تمام قطعات جداشدنی دستگاه و درون مخزن آب را بشویید و خشک کنید.
۲. پایه‌ی دستگاه را بر روی سطحی پایدار بگذارید، حلقه‌ی توربو را بر روی المنت گرمایشی قرار دهید (دهانه‌ی بزرگ حلقه رو به پایین باشد).
۳. تا حداکثر سطح گنجایش مخزن آب، مستقیماً در آن آب تازه بریزید.
۴. ماده‌ی غذایی را در وسط ظرف قرار دهید.
۵. سبدها را بر روی سینی جمع‌آوری چکه قرار دهید و درپوش را بر روی آنها بگذارید.
۶. دوشاخه را به پریز برق متصل و مدت زمان مورد نظر را انتخاب کنید. چراغ نشان‌گر روشن می‌شود و عملکرد بخارپزی آغاز می‌شود.
۷. با وارسی نشان‌گر بیرونی، بر سطح آب نظارت کنید؛ در صورت لزوم، هنگام عملکرد پخت از کناره‌ی سینی جمع‌آوری چکه در دستگاه آب بریزید.
۸. برق دستگاه به‌طور خودکار قطع می‌شود، تایمر علامت صوتی می‌دهد و چراغ نشان‌گر خاموش می‌گردد.
۹. اگر آب درون مخزن زیاد است، می‌توانید با احتیاط غذا را دوباره گرم کنید.
۱۰. درپوش را بردارید، سبد(ها) را بر روی سینی قرار دهید.
۱۱. دوشاخه را از پریز جدا نمایید. پیش از تمیزکاری، بگذارید دستگاه کاملاً خنک شود.



پیش از استفاده از وسایل برقی، هشدارهای ایمنی اولیه را می باید در نظر داشت:

این دستگاه مختص مصارف خانگی است



هشدارهای مهم ایمنی

۱. پیش از اتصال دوشاخه‌ی دستگاه به برق، مطمئن شوید که ولتاژ درج‌شده در برچسب مشخصات دستگاه با ولتاژ برق مصرفی یکسان باشد.
۲. دستگاه را در نزدیکی منابع گرمایشی یا در داخل آون داغ قرار ندهید، این کار سبب آسیب‌دیدگی جلدی دستگاه می‌شود.
۳. هیچ‌گاه دستگاه روشن را به حال خود رها نکنید و از دسترس کودکان دور نگه دارید.
۴. اگر دستگاه یا سیم برق آسیب دیده بود، یا در صورت به زمین افتادن دستگاه، عملکرد ناقص آن و آسیب‌های قابل مشاهده، از دستگاه استفاده نکنید.
۵. اگر سیم برق آسیب دیده است، برای پرهیز از خطر، باید به‌توسط مرکز خدمات پس از فروش فلر تعویض شود.
۶. لمس سطوح داغ دستگاه، آب داغ، بخار یا غذای داغ ممکن است سبب سوختگی شود.
۷. هیچ‌گاه دستگاه را در آب فرو نبرید.
۸. هنگامی که دستگاه پر از مایعات یا غذاهای داغ است، آن را جابه‌جا نکنید.
۹. هنگامی که دستگاه بخار تولید می‌کند، به آن دست نزنید و برای برداشتن درپوش، ظرف برنج و سبدهای بخار از دستکش مخصوص اجاق استفاده نمایید.
۱۰. پیش از هر گونه تمیزکاری و نگهداری، پس از هر بار استفاده و هنگام جابه‌جا کردن دستگاه، همیشه دوشاخه‌ی آن را از برق بکشید.
۱۱. این دستگاه برای استفاده افرادی که از لحاظ جسمانی، ذهنی و حسی، دچار ناتوانی‌اند (شامل کودکان) یا افرادی که دانش و تجربه‌ی کافی ندارند، در نظر گرفته نشده است؛ مگر این که شیوه‌ی استفاده‌ی ایمن از دستگاه به آنان آموزش داده شود.
۱۲. در هنگام روشن بودن دستگاه، کودکان باید تحت نظارت باشند و با دستگاه بازی نکنند.

Feller Germany



SC 86 W



بخاريز