

Germany
Feller



SM 140

**Sandwich
Maker**

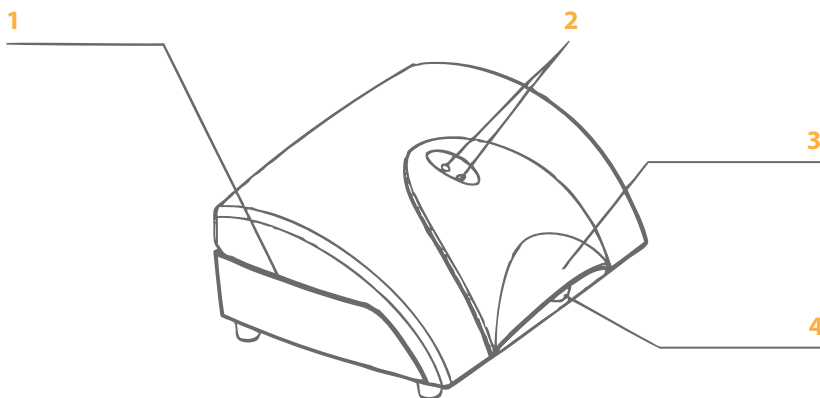
Herzlichen Glückwunsch zum Kauf Ihres neuen Sandwich Toasters. Sie haben ein modernes und zuverlässiges Gerät gekauft. Wir haben größtmögliche Sorgfalt walten lassen, um Ihnen ein hochwertiges Produkt zur Verfügung zu stellen und wünschen Ihnen jahrelange Freude an dem Gerät. Wie bei jedem technischen Gerät gilt es auch bei diesem Sandwich Toaster einige grundlegende Dinge zu beachten und einzuhalten. Bitte lesen Sie deshalb diese Gebrauchsanweisung genau durch und heben Sie sie auf. Bitte beachten Sie auch die Sicherheitshinweise mit besonderer Sorgfalt.

SICHERHEITSHINWEISE

1. Lesen Sie bitte diese Gebrauchsanweisung sorgfältig und vollständig durch, bevor Sie das Gerät in Betrieb nehmen.
2. Prüfen Sie vor der Inbetriebnahme, ob die Netzspannung mit der Spannungsangabe auf dem Gerät übereinstimmt. Falls dies nicht der Fall ist, benutzen Sie das Gerät keinesfalls und informieren Sie den Vertreiber.
3. Berühren Sie niemals die heißen Oberflächen, um Verbrennung zu vermeiden.
4. Das Gerät vor dem Reinigen oder der Lagerung abkühlen lassen.
5. Das Gerät vor dem Auseinander- oder Zusammensetzen abkühlen lassen.
6. Reinigen Sie das Gerät nur bei gezogenem Netzstecker. Ziehen Sie den Netzstecker auch, wenn Sie das Gerät nicht in Gebrauch haben.
7. Tauchen Sie das Gehäuse/Bodengefäß niemals ins Wasser oder andere Flüssigkeiten.
8. Sorgfältige Aufsicht ist erforderlich, wenn das Gerät in der Nähe von Kindern betrieben wird. Sorgen Sie bitte dafür, dass Kinder keinen Zugriff auf das Gerät haben.
9. Betreiben Sie das Gerät nicht mit fehlerhaftem Netzstecker oder anderer Fehlfunktion und verwenden Sie das Gerät nur für die gedachte Funktion.
10. Reparaturen und das Auswechseln der Anschlussleitung dürfen nur autorisierte Fachkräfte vornehmen.
11. Das Gerät nie außerhalb des Wohnraums oder für kommerzielle Zwecke benutzen.
12. Lassen Sie das Stromkabel nicht über die Tischkante hängen oder heiße Oberflächen berühren.
13. Das Gerät sollte nicht mit zu großen Nahrungsmengen, Alufolien oder anderen Utensilien befüllt werden, da dieses Feuer oder elektrischen Schock verursachen könnte.

14. Das Gerät sollte nicht in der Nähe von anderen Kochern (Elektro- oder Gaskochern) oder unter Gardinen bzw. anderen entflammaren Materialien aufgestellt werden. Feuergefahr!

PRODUKTBESCHREIBUNG



1. Heizplatte
2. Anzeigelampe

3. Griff
4. Griff-Verschluss

GEBRAUCHSANWEISUNG

1. Schließen Sie das Gerät an den Stromkreislauf an: Die rote Lampe leuchtet.
2. Vor Gebrauch erhitzen Sie bitte den Sandwichtoaster bis die grüne Lampe aufleuchtet. Dann erst hat das Gerät die gewünschte Temperatur zum Toasten erreicht. Der Vorheizvorgang dauert ca. 3-4 Minuten.
3. Öffnen Sie den Sandwich Toaster und platzieren Sie ein ca. 1 cm dickes Stück Brot auf der inneren Oberfläche der unteren Heizplatte. Bestreichen Sie diese Brotseite mit Butter oder Crème.
4. Geben Sie gewünschte Zutaten auf die erste Brotseite.
5. Legen Sie die zweite Brotscheibe auf die Füllung. Vorab sollte die zweite Brotscheibe ebenso mit Butter oder Crème bestrichen worden sein und die bestrichene Seite sollte innen auf der Füllung liegen.
6. Schließen Sie den Sandwich Toaster langsam.

7. Nach ungefähr 2-3 Minuten können Sie Sandwich Toaster öffnen und das getoastete Brot entnehmen, um es zu verzehren. Der Sandwich Toaster kann auch jederzeit gestoppt werden, indem man die Steckdose zieht.

Vorsicht:

1. Wenn es schwierig ist, das Gerät zu schließen, ist die Füllmenge zu groß. Schließen Sie das Gerät bitte nicht mit Gewalt, sonst könnte es beschädigt werden.
2. Wenn Sie das Brot aus dem Sandwich Toaster nehmen, verwenden Sie bitte keine scharfen Utensilien (z.B. Messe und Gabeln), um die Oberfläche der Heizplatten nicht zu beschädigen. Verwenden Sie bitte stattdessen hitzeresistente Plastik- oder Holzgeräte.



REINIGUNG

1. Nehmen Sie das Gerät vom Stromkreis und lassen Sie es abkühlen.
2. Wischen Sie die Außenflächen mit einem weichen und trockenen Tuch, nachdem der Sandwich Toaster abgekühlt ist. Verwenden Sie keine scheuernden Materialien für die Reinigung.
3. Sollten Sie den Sandwich Toaster oft benutzen, sollten Sie Brotrückstände auf den Heizplatten etwa wöchentlich entfernen. Stellen Sie sicher, dass alle Rückstände restlos entfernt wurden, bevor Sie den Sandwich Toaster wieder in Betrieb nehmen.
4. Entfernen Sie eingeklemmte Brotreste aus den Ritzen nur, nachdem das Gerät vom Stromkreislauf genommen wurde. Ansonsten kann das Gerät beschädigt werden.

TECHNISCHE DATEN

Eingangsspannung: 230 V~
Frequenz: 50 Hz
Antriebsleistung: 700 W

When using any electrical appliance, the below basic precautions should always be followed:



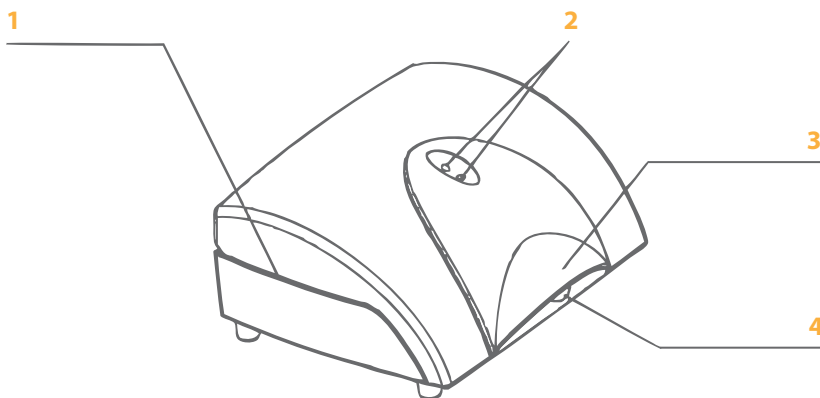
IMPORTANT SAFEGUARDS

1. Read all instructions before using.
2. Before use checks that the voltage power corresponds to the one shown on the appliance nameplate.
3. This appliance has been incorporated with a grounded plug. Please ensure the wall outlet in your house is well earthed.
4. Do not touch hot surface. Use handle or knobs only.
5. To protect against electric shock, do not immerse cord, plug and Sandwich Maker in water or other liquid.
6. Close supervision is necessary when any appliance is used by or near children.
7. Place the appliance on the flat surface. Do not place on the heated surface.
8. Unplug from outlet when not in use and before cleaning. Allow to cool before cleaning the appliance.
9. Do not operate any appliance with a damaged cord or plug or after the appliance malfunctions. Return the appliance to after sale service centre of Feller for examination, repair or adjustment.
10. Do not let cord hang over edge of that table or counter, or touch hot surface.
11. Never insert oversized food or metal foil or other utensils into the appliance.
12. This appliance is not intended for use by persons (including children) with reduced physical, sensory or mental capabilities, or lack of experience and knowledge, unless they have been given supervision or instruction concerning use of the appliances by a person responsible for their safety.
13. Children should be supervised to ensure that they do not play with the appliance.
14. Do not use outdoors.
15. Do not use the appliance for other than intended use.
16. This appliance is intended to be used in household and similar applications such as:
 - Staff kitchen areas in shops, offices and other working environments;
 - Farm houses;
 - By clients in hotels, motels and other residential type environments;
 - Bed and breakfast type environments.

17. The appliance is not intended to be operated by means of an external timer or separate remote-control system.

18. Save these instructions.

PRODUCT DESCRIPTION



1. Cooking plane

2. Indicators

3. Handle

4. Handle faster

FOR FIRST USE

For the first use, smear the cooking plate with oil and toast two slices bread according to the following steps. Unplug the power outlet and let it cool down, wipe the cooking plate with damp cloth.

OPERATION

1. Connect the plug into rated voltage and the cooking surface begin pre-heating and the red lamp will be illuminated. Once the cooking surface has reached the preset temperature, the green lamp will be illuminated and this Sandwich Maker is ready to toast.

2. Place one slice of bread on the bottom of heating plate with the greased side downside. And add filling on the bread. Then place another slice of bread on the filling with the greased side up.

3. Close the Sandwich toaster and lock the handle.

4. The sandwich is ready once the green lamp lights up. Unplugging the unit could terminate the heating process at any time according to your taste.

5. Longer time never be maintained between two consecutive cycles.
6. During operation, you can stop operating by unplugging the unit at any time.

Note: when the unit is heating, the green lamp is off, once the desired temperature has reached, the thermostat will operate and the green lame will light up.



CAUTION:

1. If too much food is inserted into the appliance and the sandwich toaster cannot be closed. Never close it with undue force as this would do damage to the handle.
2. Never using sharp fork or knife to remove the food as this would damage the nonstick coating of cooking surface. Use heat-resistant wood or plastic utensils only.



CLEANING AND MAINTENANCE

1. Unplug the appliance from power supply and wait it completely cool before cleaning.
2. Use the soft wet cloth wipe the cooking surface and never use the abrasive cleaner to wipe the cooking plate otherwise the non stick coating would be easily damaged.

Note: the cooking plate cannot be remove and change.



3. Wipe the outside surface with dry cloth. Clean the sandwich maker every time after use.
4. If any problem has been found, please contact with after sale service centre of Feller for help.

TECHNICAL DATA

Voltage: 230 V~
 Frequency: 50Hz
 Power:700 W



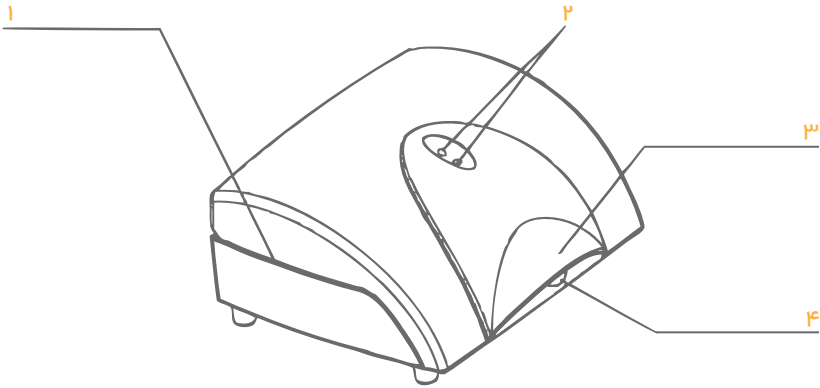
۱. زمانی که بستن ساندویچ ساز مشکل است، نشان می دهد که محتویات آن بیش از اندازه است. اگر، با وجود مشکل بودن بستن دستگاه، آن را به سختی ببندید، دستگاه آسیب خواهد دید.
۲. زمانی که نان را از ساندویچ ساز در می آورید، از وسایل تیز (مثلاً چنگال، چاقو، ...) برای این کار استفاده نکنید. به جای آن، از وسایل پلاستیکی مقاوم در برابر گرما یا وسایل چوبی استفاده کنید تا از آسیب دیدن پوشش نچسب صفحه های دستگاه جلوگیری شود.

تمیزکاری

۱. دستگاه را از برق بکشید و بگذارید کاملاً خنک شود.
۲. بیرون دستگاه را با پارچه ای نرم و خشک تمیز کنید. هرگز از سیم ظرف شویی یا پاک کننده های سایا استفاده نکنید.
۳. اگر از دستگاه به طور مرتب استفاده می شود، خرده غذاهای چسبیده به سطح صفحه های دستگاه را باید دست کم هفته ای یک بار تمیز کرد. پیش از استفاده ی دوباره از دستگاه، از تمیز بودن سطوح صفحه ها اطمینان بیابید.

اطلاعات فنی

ولتاژ: ۲۲۰-۲۴۰ ولت متناوب
فرکانس: ۵۰-۶۰ هرتز
توان: ۷۰۰ وات



۱. صفحه پخت
 ۲. چراغ نشانه گر
 ۳. دستگیره
 ۴. زبانه‌ی بستن دستگیره

روش کار

۱. دوشاخه‌ی دستگاه را به پریز بزنید تا چراغ نشانگر قرمز دستگاه روشن شود.
۲. پیش از استفاده، توصیه می‌شود ساندویچ‌ساز را از پیش گرم کنید تا چراغ سبز روشن شود و نشان دهد که دستگاه به دمای مناسب رسیده است. این فرایند معمولاً ۳ تا ۴ دقیقه طول می‌کشد.
۳. پس از پیش گرمایش، ساندویچ‌ساز را باز کنید و یک تکه نان به ضخامت یک سانتی متر را بر روی سطح داخلی صفحه‌ی پایینی بگذارید. یک طرف نان را با پنیر پوشانده و از پشت بر روی صفحه قرار دهید.
۴. مخلفات را نیز (در صورت تمایل) به روی آن اضافه کنید.
۵. یک تکه نان دیگر را بر روی نان روی صفحه بگذارید تا مخلفات را بپوشاند. این نان را نیز با پنیر پوشانده باشید؛ ولی پشت آن رو به بالا باشد.
۶. اکنون ساندویچ‌ساز را به آرامی ببندید و فشار دهید تا لبه‌های دو تکه نان به هم برسند.
۷. پس از ۲ تا ۳ دقیقه، دستگاه را باز کنید. اکنون می‌توانید ساندویچ را در آورید و بخورید. کار ساندویچ‌ساز را در هر زمانی که بخواهید می‌توانید متوقف کنید؛ برای این کار کافی است دوشاخه را از پریز بیرون بکشید.

به هنگام استفاده از وسایل برقی، همواره باید موارد احتیاطی پیشگیرانه، به شرح زیر رعایت گردند:

هشدارهای مهم ایمنی



۱. همه‌ی دستورالعمل‌ها را به دقت بخوانید.
۲. سطوح داغ دستگاه را لمس نکنید.
۳. برای حفاظت در برابر برق گرفتگی، سیم برق، دوشاخه، یا هیچ یک از قسمت‌های ساندویچ ساز را در آب یا مایعات دیگر فرو نبرید.
۴. زمانی که از دستگاه در نزدیکی یا در حضور کودکان استفاده می‌کنید، نظارت کامل و دقیق شما ضروری است.
۵. زمانی که از دستگاه استفاده نمی‌کنید و نیز پیش از تمیزکاری، دوشاخه را از برق بکشید و صبر کنید تا دستگاه خنک شود؛ سپس می‌توانید اجزای آن را باز کنید یا دوباره سرهم نمایید.
۶. چنانچه سیم برق یا دوشاخه‌ی هر وسیله‌ای برقی آسیب دیده بود یا وضعیتی غیرعادی داشت، دستگاه را به کار نیندازید.
۷. اگر سیم برق آن آسیب دیده بود، باید برای تعویض، دستگاه را به مرکز خدمات پس از فروش شرکت فلر انتقال دهید.
۸. نگذارید سیم برق دستگاه از لبه‌ی میز یا سطح کار به پایین آویزان شود یا با سطوح داغ تماس پیدا کند.
۹. دستگاه را بر روی یا در نزدیکی اجاق گاز یا اجاق برقی و نیز در درون فر یا آون داغ قرار ندهید.
۱۰. از این دستگاه، جز برای مقاصدی که در نظر گرفته شده، استفاده نکنید.
۱۱. مطمئن شوید که ولتاژ برق منزلتان با ولتاژ نشان داده شده در برچسب اطلاعات دستگاه یکی باشد.
۱۲. مواد غذایی بسیار بزرگ، بسته‌های فویل پیچی شده، یا وسایل آشپزخانه را نباید در ساندویچ ساز قرار داد؛ چون ممکن است باعث آتش سوزی یا برق گرفتگی شود.
۱۳. هر گونه سرویس، تعمیر، یا تنظیم دستگاه را باید افراد و متخصصان یکی از مراکز خدمات پس از فروش فلر انجام دهند.
۱۴. از آنجا که نان یا خود ساندویچ ممکن است بسوزد، نباید دستگاه را در نزدیکی یا در زیر پرده یا دیگر مواد اشتعال پذیر قرار دهید.

Germany
Feller



SM 140



ساندویچ ساز