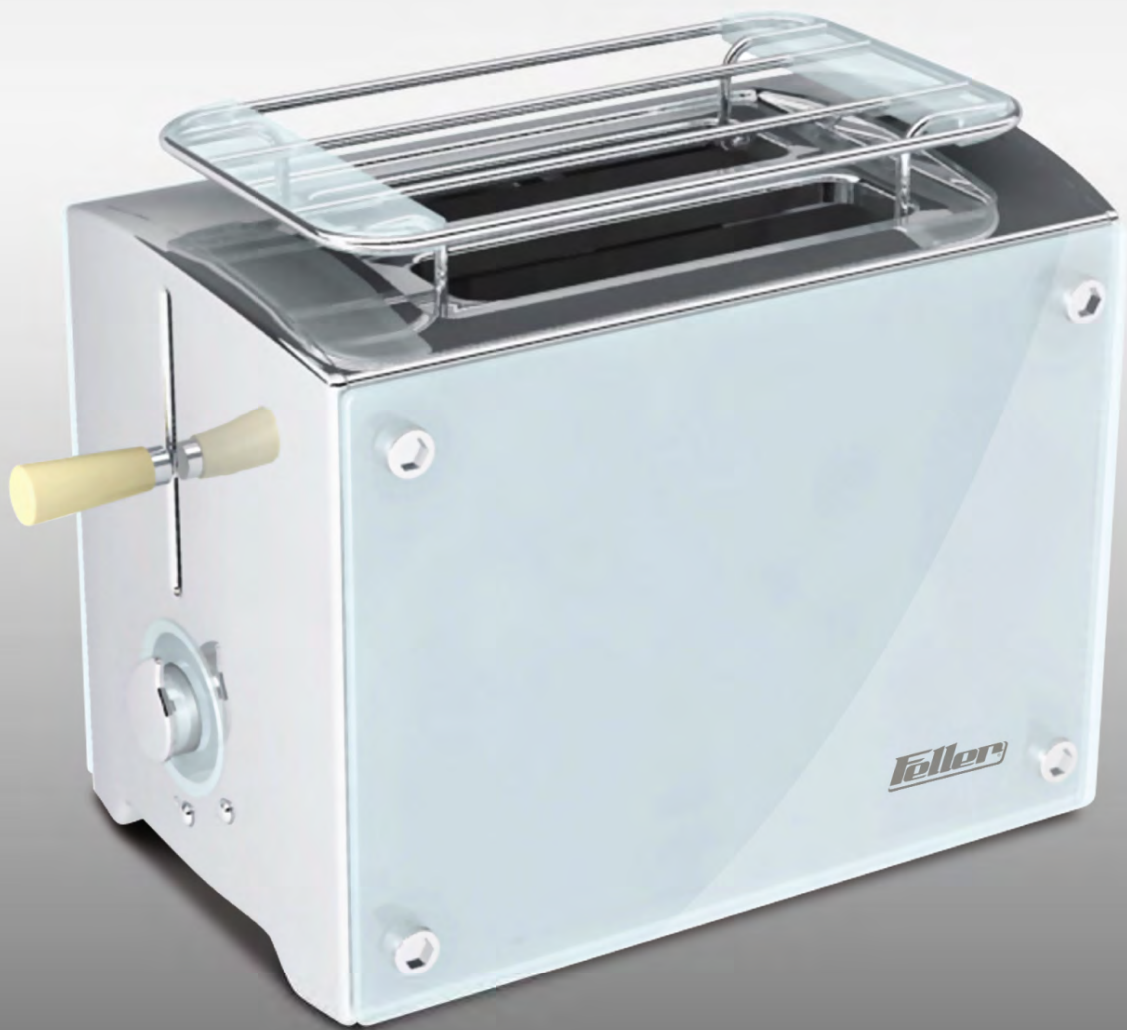




User's Manual

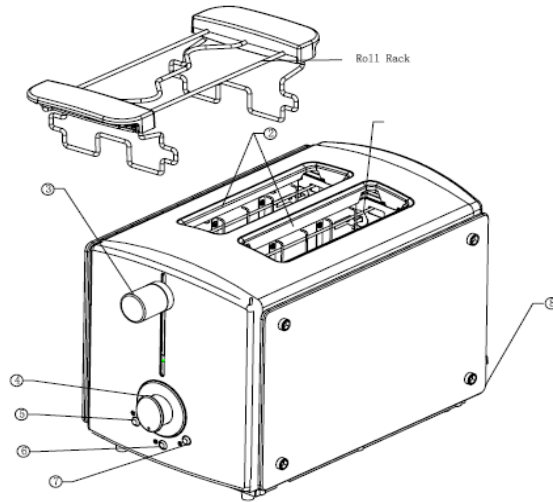


TOL 2010
.....
Toaster

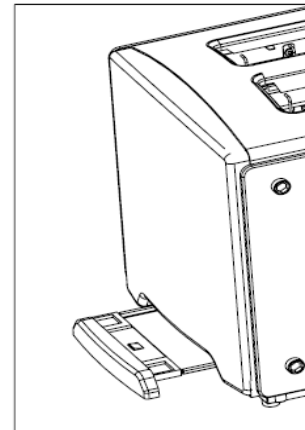
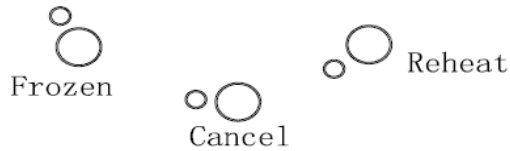
COLLECTION
Luxury

INSTRUCTION MANUAL

Product may vary slightly from what is illustrated.



Lighted LED Display For Frozen & Reheat & Cancel Models



- | | |
|--------------------------------|-------------------------|
| 1. Self-Adjusting Bread Guides | 5. Frozen Button |
| 2. Extra-Wide Slots | 6. Cancel Button |
| 3. Toast Control Lever | 7. Reheat Button |
| 4. Toast Shade Selector | 8. Removable Crumb Tray |

IMPORTANT SAFEGUARDS

When using electrical appliances, basic safety precautions should always be followed including the following:

1. Read all instructions.

2. Do not touch hot surfaces, Use handles or knobs.
3. To protect against electrical shock, do not immerse cord, plug, or any non-removable parts of this toaster in water or other liquid.
4. Close supervision is necessary when any appliance is used by or near children.
5. Unplug from outlet when not in use and before cleaning. Allow to cool before cleaning.
6. Do not operate any appliance with a damaged cord or plug or after the appliance malfunctions or has been damaged in any manner. Return the appliance to an authorized service facility for examination, repair, or adjustment. Or, call the appropriate toll-free number on the cover of this manual.
7. The use of accessory attachments not recommended or sold by the appliance manufacturer may cause injuries.
8. Do not use outdoors.
9. Do not let cord hang over edge of table or counter or touch hot surfaces.
10. Do not place on or near a hot gas or electric burner, or in a heated oven.
11. Always attach plug to appliance first, then plug cord into the wall outlet. To disconnect, turn any control to “off”, then remove plug from wall outlet.
12. Do not use toaster for other than intended use.
13. Oversized foods, metal foil packages, or utensils must not be inserted in a toaster, as they may create a fire or risk of electric shock.
14. A fire may occur if the toaster is covered or near flammable material, including curtains, draperies, walls and the like, when in operation.
15. Do not attempt to dislodge food when toaster is plugged in.

SAVE THESE INSTRUCTIONS.

HOW TO USE

This appliance is for household use only.

- 1• Plug the power cord into a standard wall outlet. To minimize cord clutter on kitchen countertops, use Cord Wrap located under the toaster.
- 2• Adjust the Toast Shade Selector to the desired setting. For first use, set Selector to a middle of 4; adjust as desired for future toasting.

Helpful Hints:

- Toast thin slices on the light settings (1- 2).
 - Always toast any toaster pastries, tarts or sandwiches on the light setting (1- 2).
- 3• Place bread slices or other item to be toasted in the slots and press down the Toast Control Lever until it clicks. The self-Adjusting Bread Guides will automatically adjust to hold the food in place.
 - 4• The Reheat setting will warm food. If you want to warm some food, touch the Reheat Button after you have pressed down the Toast Control Lever. The light next to the Reheat Button will come on when the Reheat Button is pressed, and will remain on until toasting is done, or the Cancel Button is pushed.
 - 5• If the food to be toasted is Frozen, touch the Defrost Button after you have pressed down the Toast Control Lever. The light next to the Defrost Button will come on when the Frozen Button is pressed, and will remain on until toasting is done, or the Cancel Button is pushed.
 - 6• When toasting is done, the Control Lever will automatically pop up and toast can be removed from toaster.
 - 7• If food becomes wedged, the built-in Auto Power-off function will automatically shut off the power. **IMPORTANT:** Unplug the cord and move the Toast Control Lever up and down a few times to raise “jammed” food. Never use
 - 8• To interrupt toasting at any time, press the Cancel Button .

Roll Rack

Due to the nature of the function of the appliance, the roll rack will become hot during toasting, therefore never touch the metal parts.

1. First, make sure the toaster is switched off. Hold the roll rack by the hand grips and put it onto the toasting slot.
2. Place rolls or other bread for crisping on the rack, turn the browning control to the required browning setting.
3. Switch on the toaster using the start lever.
4. When the toaster has switched off, turn the bread. Repeat the process.
Never place rolls or bread directly on the toasting slot.
To remove the roll rack, first allow it to cool down. Hold the roll rack by the hand grips and remove it upwards.

Care and Cleaning

Always unplug the cord from the electrical outlet and allow the toaster to cool before cleaning. DO NOT IMMERSE THE TOASTER IN WATER.

Crumb Tray

The Removable Crumb Tray is located on the opposite side from the Toaster Control Lever. Grasp the handle of the Crumb Tray and pull out completely. Dispose of crumbs and wash the Tray in hot, sudsy water. Stubborn spots can be removed with a nylon mesh pad. The Tray is not dishwasher safe. Dry the Tray thoroughly before re-inserting in its slot in the Toaster.

Cleaning the Outside Surfaces

Unplug the toaster and allow it to cool completely before cleaning. To clean, wipe the exterior with a slightly dampened soft cloth or sponge and dry with a cloth or paper towel. Do not use strong cleaners or abrasives that may scratch surface, and never spray cleaners directly onto the toaster.

Note: If the power supply cord is damaged, it must be replaced by the manufacturer or its agent or a similarly qualified person in order to avoid a hazard.

تمیزکاری و نگهداری

پیش از تمیزکاری، دوشاخه را از برق بکشید و بگذارید دستگاه خنک شود. توستر را در آب فرو نبرید.

سینی جمع‌آوری خرده‌نان

سینی جمع‌آوری خرده نان در طرف مقابل اهرم کنترل توستر قرار گرفته است. دستگیره سینی را گرفته و آن را کاملاً بیرون آورید. خرده‌های نان را دور بریزید و سینی را در آب داغ با مایعی شوینده بشوید. لک‌های پاک‌نشده را می‌توان با اسکاچی نایلونی زدود. این سینی برای شست‌وشو در ماشین ظرف‌شویی مناسب نیست. پیش از قراردادن سینی در شیار ویژه، آن را کاملاً خشک کنید.

تمیزکاری سطوح بیرونی

پیش از تمیزکاری، دوشاخه را از برق بکشید و بگذارید دستگاه کاملاً خنک شود. بدنه دستگاه را با پارچه یا ابری نرم و نمدار تمیز کنید و با تکه‌ای پارچه خشک کنید. از پاک‌کننده‌های قوی یا مواد سایا (خورنده سطوح) استفاده نکنید؛ زیرا سبب خراشیدن سطوح می‌شوند. هیچ‌گاه مواد پاک‌کننده را مستقیماً به داخل دستگاه نیفشانید. توجه کنید: اگر سیم برق دستگاه آسیب دیده بود برای پرهیز از خطر، آن را به سازنده، مرکز خدمات پس‌ازفروش یا تعمیرکاری ماهر تحویل دهید.

روش استفاده

این دستگاه صرفاً برای استفاده در منزل طراحی شده است.

۱- دوشاخه سیم دستگاه را به پریز برق استاندارد بزنید. برای کم کردن فضای اشغالی سیم بر روی سطح کار، از ابزار ویژه جمع کردن سیم در زیر دستگاه استفاده نمایید.

۲- انتخابگر میزان برشته‌گی را بر روی موقعیت دلخواه تنظیم کنید. هنگام استفاده برای نخستین بار، انتخابگر را بر روی سطح میانگین ۴ تنظیم کنید؛ بعدها، مطابق میل‌تان آن را تنظیم کنید.

رهنمودها

- تکه‌های باریک نان را با تنظیمات پایین (۱-۲) برشته کنید.
 - نان شیرینی، تارت (کلوچه میوه‌ای) یا ساندویچ را با تنظیمات پایین (۱-۲) برشته کنید.
 - ۳- تکه‌های نان یا مواد غذایی‌ای را که می‌خواهید برشته کنید، در شیارهای دستگاه قرار دهید و اهرم کنترل نان را به سمت پایین فشار دهید تا با تکه‌ای در جایش محکم شود. هدایتگرهای خود-تنظیم‌گر نان به صورت خودکار تنظیم می‌شوند و ماده غذایی را در جایش نگه می‌دارند.
 - ۴- تنظیم "بازگرم کنی"، غذا را گرم نگه خواهد داشت. برای گرم کردن مواد، پس از پایین آوردن اهرم کنترل نان، دکمه بازگرم کنی (Reheat) را بزنید. با فشردن این دکمه، چراغ نزدیک دکمه بازگرم کنی روشن می‌شود و تا پایان فرایند برشته‌سازی یا تا هنگامی که دکمه لغو فشرده شود، روشن می‌ماند.
 - ۵- اگر ماده غذایی‌تان یخ‌زده است، پس از پایین آوردن اهرم کنترل نان، دکمه یخ‌زدایی را بزنید. با فشردن این دکمه، چراغ نشانگر کنار آن روشن می‌شود و تا پایان فرایند برشته‌سازی یا تا هنگامی که دکمه لغو فشرده شود، روشن می‌ماند.
 - ۶- پس از پایان فرایند برشته‌سازی، اهرم کنترل به طور خودکار بالا می‌آید و می‌توان ماده برشته‌شده را از دستگاه بیرون آورد.
 - ۷- اگر ماده غذایی به دستگاه بچسبد، عملکرد توکار قطع جریان برق به طور خودکار به کار خواهد افتاد.
- نکته مهم:** دوشاخه را از برق بکشید و اهرم کنترل نان را چندین بار بالا و پایین ببرید تا مواد غذایی چسبیده از شیارها بیرون آیند.
- ۸- برای توقف فرایند برشته‌سازی، دکمه لغو را فشار دهید.

پایه غلتان

به دلیل عملکرد دستگاه، پایه غلتان در هنگام برشته‌سازی داغ می‌شود؛ بنابراین هیچ‌گاه به اجزای فلزی دست نزنید.

۱- ابتدا مطمئن شوید که توستر خاموش است. پایه غلتان را از دستگیره‌های آن بگیرید و آن را در داخل شیار برشته‌کنی قرار دهید.

۲- کلوچه‌های گرد یا نان‌های دیگر را بر روی پایه قرار دهید تا برشته شوند، انتخابگر میزان برشته‌گی را بر روی موقعیت دلخواه تنظیم کنید.

۳- با استفاده از اهرم آغاز عملکرد، توستر را روشن کنید.

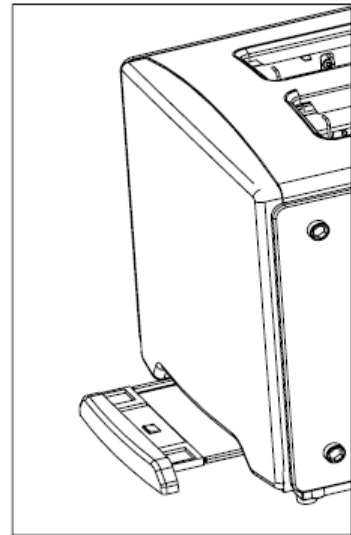
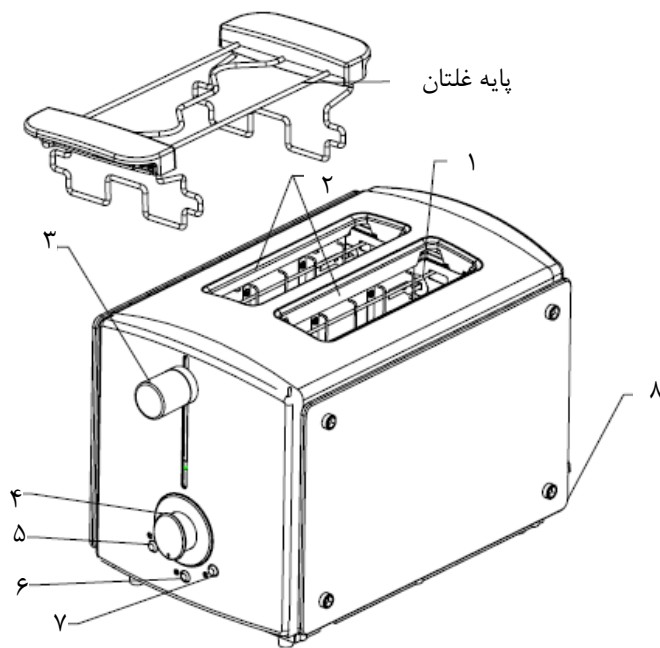
۴- پس از خاموش شدن توستر، نان را برگردانید و فرایند بالا را تکرار نمایید.

۵- هیچ‌گاه نان یا کلوچه را مستقیماً بر روی شیارها نگذارید.

برای جدا کردن پایه غلتان، ابتدا بگذارید خنک شود. سپس با دستگیره‌ها آن را بالا بکشید.

توصیف اجزا

- ۱- هدایتگرهای نان با ویژگی خود-تنظیمی
- ۲- شیارهای بسیار عریض
- ۳- اهرم کنترل نان
- ۴- انتخابگر میزان برشتهگی
- ۵- دکمه حالت "یخزده"
- ۶- دکمه حالت "لغو"
- ۷- دکمه حالت "بازگرم کنی"
- ۸- سینی جداشدنی جمع آوری خرده نان



نمایشگر دیود نوری برای حالت‌های "لغو"، "بازگرم کنی" و "یخزدایی"



از انتخاب شما سپاس گزاریم.

هشدارهای ایمنی

هنگام استفاده از وسایل برقی، هشدارهای ایمنی اولیه زیر را می‌باید در نظر داشت:

- تمام دستورالعمل‌ها را بخوانید.
 - به سطوح داغ دست نزنید، از دسته‌ها و دستگیره‌ها استفاده کنید.
 - برای پرهیز از برق‌گرفتگی، سیم برق، دوشاخه یا هر کدام از قطعات جدانشدنی دستگاه را در آب یا مایعات دیگر فرو نبرید.
 - هنگام استفاده کودکان از دستگاه یا استفاده در حضور آنان، نظارت دقیق شما ضروری است.
 - پیش از تمیزکاری و هنگامی که از دستگاه استفاده نمی‌کنید، دوشاخه را از برق بکشید و بگذارید خنک شود.
 - هیچ دستگاهی را با سیم برق آسیب‌دیده یا در صورت نقص عملکرد آن، به کار نیندازید. دستگاه را به مرکز خدمات پس‌ازفروش تحویل دهید تا آزمایش، تعمیر یا تنظیم شود.
 - استفاده از لوازم جانبی‌ای که سازنده توصیه نکرده باشد، ممکن است سبب آسیب‌دیدن کاربر شود.
 - در فضای باز استفاده نکنید.
 - نگذارید سیم برق دستگاه از لبه‌میز یا پیشخوان آویزان شود یا با سطوح داغ تماس یابد.
 - دستگاه را بر روی /در مجاورت اجاق گازی یا برقی قرار ندهید. همچنین در داخل آون داغ نگذارید.
 - همیشه ابتدا سیم را به دستگاه وصل کنید؛ سپس دوشاخه را به برق بزنید. برای خاموش کردن، تمام کنترل‌گرها را بر روی موقعیت خاموش قرار دهید، سپس دوشاخه را از برق بکشید.
 - از توستر در مواردی که برای آن در نظر گرفته نشده، استفاده نکنید.
 - غذاهای حجیم، بسته‌های دارای فویل فلزی یا لوازم آشپزخانه را نباید در دستگاه فرو برد. این کار ممکن است سبب آتش‌سوزی یا برق‌گرفتگی شود.
 - هنگام عملکرد اگر توستر در نزدیکی مواد اشتعال‌زایی مانند پرده‌ها، کاغذدیواری و مواد مشابه قرار گیرد یا با آنها تماس یابد، ممکن است آتش‌سوزی رخ دهد.
 - هنگامی که توستر به برق است، سعی نکنید مواد غذایی را از داخل آن بیرون آورید.
- این دفترچه را نگه دارید.

Feller

دفترچه‌ی راهنما



TOL 2010
.....
توستر

COLLECTION
Luxury