

# **Feller**

User's Manual

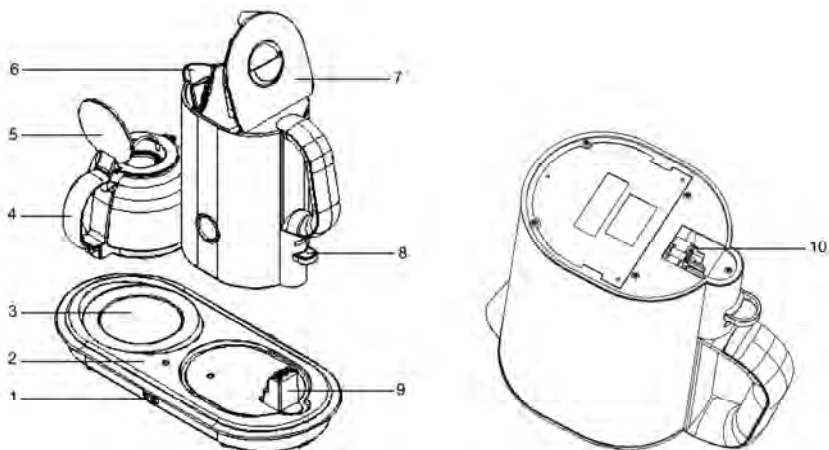
## **Tea Station**



**TS 540 ALU/BK**

# **Tea Station**

**KNOW YOUR TEA TRAY**



1. Switch for keeping-warm plate
2. Keeping-warm plate
3. Indicator for keeping-warm plate
4. Pot handle
5. Pot Lid
6. Kettle spout
7. Kettle lid
8. Kettle switch
9. Cordless interface system
10. Kettle control system

## **OPERATING INSTRUCTION**

### **1 BEFORE USING**

Using your new tea tray is very simple. Nevertheless, for your own safety and to get best results, it is important that you read through this handbook before using your tea tray for the first time.

- 1.1 Ensure that the mains voltage complies with the specifications on the rating plate.
- 1.2 Do not overfill the kettle and teapot.
- 1.3 Only use the kettle with the designed base. While it is connected to the base, don't fill water into the kettle. The kettle must be switched OFF either automatically or manually before attempting to remove it from its stand.
- 1.4 Before the new tea tray is be used, the kettle should be filled to the maximum mark and boiled 2 or 3 times. The boiled water should be discarded and the kettle rinsed out with cold water.
- 1.5 Also ensure that the cable does not hang over the edge of the work surface.
- 1.6 Suggest: please don't work the kettle and the teapot of heating plate in the same time.

### **FOR HOUSEHOLDS WITH CHILDREN**

Close adult supervision is necessary. Make sure that children can't reach the cable or tea tray. Water can remain hot for a considerable time after boiling and can present a scald hazard.

### **2 INSTRUCTIONS FOR USE**

- 2.1 Connect the tray of cord to the mains supply.
- 2.2 Open the lid of kettle and fill with water. Please take notice of the maximum and minimum fill mark.
- 2.3 Place the kettle onto the tray, ensuring that the kettle engaged properly, and firmly on the contacts. Switch on by depressing the switch button.
- 2.4 The switch turns itself off automatically after boiling. If you want to re-boil water, please press the button by hand.
- 2.5 Press the button under the handle of tea tray to switch on the warming plate on: the indicator is on.
- 2.6 Take off the lid and unhook the brewing basket to take it out.
- 2.7 Place the teapot on the warming plate to preheat it: this will avoid "shocking" your tea during preparation.
- 2.8 Put the desired quantity of tea in the basket and place the basket in the teapot.
- 2.9 When the water has boiled, soak the leaves with it and close the teapot to allow the tealeaves to unfold. Let the tea brew to your taste. (Take care not to fill over the maximum level with teapot)
- 2.10 Your tea is now ready: you can either serve immediately with the basket inside or remove it by using the handle to avoid further brewing (warning: the handle may be hot).
- 2.11 After service, keep the remaining tea warm on the plate.

### **3. CAUTIONS**

- 3.1 Don't switch on without water in the kettle. Should this happen, the kettle is protected by a DRY BOIL cut off switch.
- 3.2 Don't immerse the cord, plug, kettle or tray into any liquid.

- 3.3 When the kettle is not in use, don't leave water inside. This will help to keep the element scale free. The kettle must never be filled on the tray.
- 3.4 Do not disassemble the element or other parts to clean or repair.
- 3.5 The kettle and the teapot should be used for the maximum and minimum fill mark only.
- 3.6 Never place kettle and teapot on, or adjacent to, hot plates, heater fans or naked flames.
- 3.7 Warning: If the kettle is overfilled, boiling water may be ejected.
- 3.8 When grasp the handle by hand, pay attention that the enclosure of kettle (or teapot) may be very hot
- 3.9 Take extra care not to touch the plate or the body of the kettle (or teapot) when they are hot.
- 3.10 Warning: avoid carrying the appliances on the tray when they are full of hot water and tea as there is always a danger of scald hazard.
- 3.11 Rinse your kettle after each use and only boil fresh water.
- 3.12 Only heat water in the kettle.
- 3.13 Never leave the teapot empty on the warm up plate after use.
- 3.14 Do not put any other container than the teapot on the plate.

#### **4. DRY BOIL PROTECTOR**

The control designed to disconnect the live electrical supply from the element abnormal operating conditions. If the jug kettle is accidentally switched 'on without water, the boil dry protector will operate.

#### **5. CLEANING**

- 5.1 Always remove the supply cord from the mains supply first.
- 5.2 Before cleaning, always disconnect from the mains and allow the kettle to cool.  
Clean the tray and kettle regularly with a damp cloth. Do not use any abrasive material or household cleaners as it might damage the surface.
- 5.3 The kettle should be rinsed out with water after each use. In hard water areas, it will need descaling.

**Do not immerse the kettle or tray in water for cleaning.**

#### **6. DESCALING**

If necessary the kettle can be descaled with a suitable product or environmentally friendly citric acid (both available in drugstores). After descaling rinse out kettle several times with water.

#### **7. PROBLEM SOLVING**

- 7.1 Should the appliance fail to operate, check that the cord is plugged in correctly and that the electricity supply is on.
- 7.2 If the kettle switches off before boiling, either the kettle has boiled dry, the safety cutout device will have operated: wait for the kettle to cool down and refill with water. Press the switch on and after about 15 minutes the kettle will automatically reset itself and start to boil, or the kettle needs descaling (see above).
- 7.3 If the warming plate doesn't operate, check the switch under the handle is in the "on" position.

An electrical appliance should not be used if the supply cord is damaged or if the appliance has been dropped at any time. In such cases, please contact your local Service Agent because special tools are required for repairing. Unprofessional repair is dangerous and result in considerable risk to the user.

## ۳- هشدارهای مهم ایمنی

- ۳-۱- کتری را بدون آب روشن نکنید. در غیر این صورت، تمهیدی ایمنی در کتری (در برابر خشک جوشیدن) وارد عمل شده، برق کتری را قطع می‌کند.
- ۳-۲- سیم برق، دوشاخه، خود کتری، یا بدنه چای‌ساز را در هیچ مایعی فرو نبرید.
- ۳-۳- هنگامی که از کتری استفاده نمی‌کنید، نگذارید آب در کتری بماند. این کار، از شکل‌گیری رسوبات بر روی المنت پیش‌گیری می‌کند.
- ۳-۴- برای تمیزکاری، یا تعمیر، هرگز المنت یا دیگر اجزای دستگاه را جدا یا باز نکنید.
- ۳-۵- کتری و قوری چای را حتماً می‌باید مطابق با علامت‌های حداکثر (MAX) و حداقل (MIN) پر کرد.
- ۳-۶- کتری و قوری چای را بر روی یا در نزدیکی اجاق گاز یا برقی، بخاری‌های فن‌دار، یا شعله‌های بدون حفاظ قرار ندهید.
- ۳-۷- هشدار: اگر کتری را بیش‌ازحد پر کنید، آب جوش ممکن است سر برود.
- ۳-۸- هنگامی که دسته کتری (یا قوری) را با دست می‌گیرید، دقت کنید؛ چون بدنه آن ممکن است بسیار داغ باشد.
- ۳-۹- دقتی مضاعف داشته باشید تا به صفحه چای‌ساز یا بدنه کتری (یا قوری)، در زمانی که داغ هستند، دست نزنید.
- ۳-۱۰- هشدار: زمانی که کتری و قوری پر از آب و چای هستند، هرگز چای‌ساز را جابه‌جا نکنید؛ زیرا همیشه خطر سوختگی وجود دارد.
- ۳-۱۱- پس از هر بار استفاده، کتری را آب بکشید و تنها آب تمیز و تازه را برای جوشاندن در کتری بریزید.
- ۳-۱۲- در کتری، فقط آب بجوشانید.
- ۳-۱۳- هیچ‌گاه، پس از استفاده، نگذارید قوری چای خالی بر روی صفحه گرم‌نگه‌دارنده بماند.
- ۳-۱۴- هیچ‌گونه ظرف دیگری را، جز قوری چای، بر روی صفحه گرم‌نگه‌دارنده قرار ندهید.

## ۴- محافظ ضدخشک‌جوشی

تمهیدی ایمنی در دستگاه تعبیه شده که برق دستگاه را به هنگام پیش‌آمدن شرایط غیرعادی برای المنت‌ها قطع می‌کند. اگر کتری به‌طور تصادفی بدون آب روشن شود، این محافظ (تمهید ایمنی) عمل خواهد کرد.

## ۵- تمیزکاری

- ۵-۱- پیش از هر گونه تمیزکاری، نخست دوشاخه دستگاه را از پریز بکشید و بگذارید کتری خنک شود.
- ۵-۲- چای‌ساز و کتری را به‌طور مرتب و منظم با پارچه‌ای نرم‌دار تمیز کنید. از شوینده‌های سایا (خورنده سطوح) یا اسکاچ‌های زبر و سیم‌های ظرف‌شویی استفاده نکنید، چون به سطوح دستگاه آسیب می‌رسانند.
- ۵-۳- پس از هر بار استفاده، می‌باید کتری را آب بکشید. در مناطقی که سختی آب زیاد است، نیاز به رسوب‌زدایی نیز وجود دارد.

## ۶- رسوب‌زدایی

در صورت لزوم، می‌توان کتری را با جوهر لیمو یا ماده رسوب‌زدایی مناسب (قابل تهیه در داروخانه‌ها) رسوب‌زدایی کرد. پس از آن، چند بار کتری را آب بکشید.

## ۷- رفع ایرادهای عملکرد

- ۷-۱- اگر دستگاه کار نکرد یا خراب شد، ببینید سیم برق آن درست به پریز زده شده و ساختمان برق داشته باشد.
- ۷-۲- اگر کتری پیش از جوش آمدن خاموش شد، احتمالاً آبش تمام شده و محافظ ضدخشک‌جوشی عمل کرده است. صبر کنید تا کتری خنک شود. سپس آن را پر کنید و کلید روشن/خاموش آن را بزنید. پس از حدود ۱۵ دقیقه، کتری خودبه‌خود بازتنظیم (RESET) می‌شود و شروع به جوشاندن آب می‌کند. در غیر این صورت، احتمالاً کتری نیاز به رسوب‌زدایی دارد.
- ۷-۳- اگر صفحه گرم‌نگه‌دارنده کار نمی‌کند، مطمئن شوید که کلید زیر دسته چای‌ساز را زده باشید.

اگر سیم برق دستگاه آسیب دیده یا دستگاه به زمین افتاده است، آن را به کار نیندازید. در این مواقع، لطفاً با یکی از مراکز مجاز خدمات پس‌ازفروش فلر تماس بگیرید تا آن را برای تان آزمایش کنند. خودتان سعی نکنید دستگاه را به کار بیندازید یا تعمیر کنید؛ زیرا این کار به ابزارهای ویژه‌ای نیاز دارد. تعمیر دستگاه به دست افراد غیرحرفه‌ای خطرناک است و موجب افزایش چشم‌گیر خطرهای احتمالی برای کاربر می‌شود.

## روش استفاده

### ۱- پیش از استفاده

استفاده از جای‌ساز جدیدتان بسیار ساده است. با وجود این، برای ایمنی و دستیابی به بهترین نتایج در کار با آن، بهتر است این دفترچه راهنما را، پیش از استفاده برای نخستین بار، کامل و با دقت بخوانید.

۱-۱- مطمئن شوید که ولتاژ برق منزل‌تان با ولتاژ نشان‌داده‌شده در برچسب مشخصات دستگاه یکی باشد.

۱-۲- کتری و قوری چای را بیش از علامت حداکثر (MAX) نشان‌داده‌شده بر روی بدنه آنها پر نکنید.

۱-۳- کتری را تنها همراه با پایه‌ای که برای آن طراحی شده است به کار ببرید. زمانی که کتری به پایه متصل است، آب در کتری نریزید. کتری را یا به‌طور دستی با کلیدش خاموش کنید یا بگذارید که خودش خاموش شود. سپس می‌توانید آن را از روی پایه بر دارید.

۱-۴- پیش از به‌کاربردن جای‌ساز جدید، می‌باید کتری را تا علامت حداکثر (MAX) پر از آب کرد و ۲ تا ۳ بار جوشاند و خالی کرد. آب جوش حاصل از این چند بار اول را حتماً دور بریزید و سپس کتری را با آب سرد آب بکشید.

۱-۵- همچنین مطمئن شوید که سیم برق دستگاه از لبه محل قراردادن آن آویزان نشده باشد.

۱-۶- توصیه می‌شود که همزمان کتری و صفحه گرم‌نگهدارنده قوری چای را به کار نیندازید.

**در خانوارهای دارای فرزند خردسال، نظارت دقیق بزرگسالان ضروری است.** مطمئن شوید که دست کودکان به سیم برق یا جای‌ساز نمی‌رسد. آب ممکن است برای مدتی طولانی پس از جوش آمدن داغ بماند و، در نتیجه، خطر سوختگی با آن وجود دارد.

### ۲- دستورالعمل‌های کاربرد

۲-۱- سیم برق جای‌ساز را به برق بزنید.

۲-۲- درپوش کتری را باز کرده، آن را از آب پر کنید. لطفاً به علامت‌های حداکثر (MAX) و حداقل (MIN) روی سطح کتری توجه کنید.

۲-۳- کتری را بر روی پایه جای‌ساز گذاشته، از جارفتن درست و کامل محل اتصال کتری به سیستم اتصال بدون سیم پایه اطمینان بیابید. سپس کلید روشن/خاموش کتری را بزنید تا روشن شود.

۲-۴- پس از جوش آمدن آب درون کتری، این کلید به‌طور خودکار به روی موقعیت خاموش قرار می‌گیرد. اگر می‌خواهید دوباره آب را بجوشانید، لطفاً دوباره آن را با دست بزنید تا روشن شود.

۲-۵- کلید زیر دسته جای‌ساز را بزنید تا صفحه گرم‌نگهدارنده روشن شود. در این حالت، چراغ نشانگر مربوط به این عملکرد نیز روشن خواهد شد.

۲-۶- درپوش را برداشته، صافی دم‌کننده چای را از قوری خارج کنید.

۲-۷- قوری را بر روی صفحه گرم‌نگهدارنده بگذارید تا از پیش گرم شود. این کار باعث می‌شود که از وارد آمدن شوک حرارتی (ناشی از اختلاف فاحش دم) به قوری جلوگیری شود.

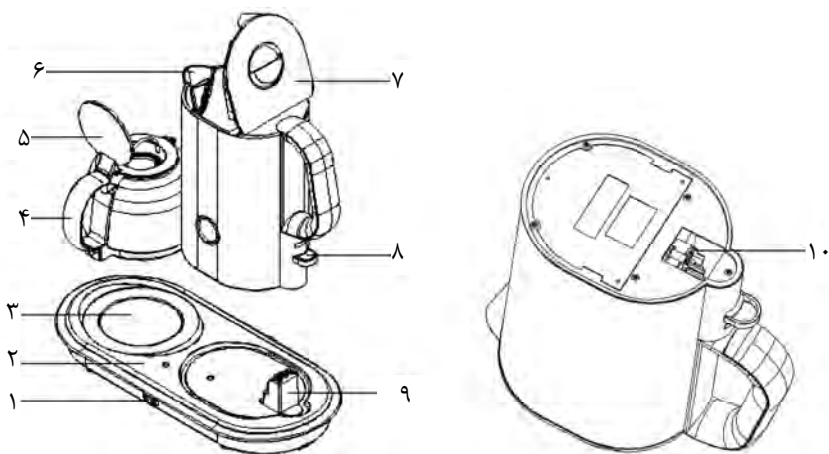
۲-۸- مقدار موردنظر چای خشک را به درون صافی ریخته، صافی را وارد قوری کنید و جا ببندازید.

۲-۹- هنگامی که آب کتری جوش آمد، آب کتری را به درون قوری بریزید تا برگ‌های خشک چای در آب جوش خیس بخورند و از هم باز شوند. سپس بگذارید چای به مقدار موردنظر و مطلوب شما دم بگشد (مواظب باشید بیش از علامت حداکثر (MAX) روی بدنه قوری، آن را پر نکنید).

۲-۱۰- چای‌تان اکنون آماده است: می‌توانید آن را فوراً با صافی درون قوری یا با درآوردن صافی برای جلوگیری از دم کشیدن (پورنگ‌شدن) بیشتر چای، سرو کنید (هشدار: دسته ممکن است بسیار داغ باشد).

۲-۱۱- پس از سرو کردن چای، باقی‌مانده آن را می‌توانید بر روی صفحه گرم‌نگهدارنده بگذارید تا گرم بماند.

## توصیف اجزای دستگاه



- ۱- کلید صفحه گرم نگه‌دارنده
- ۲- صفحه گرم نگه‌دارنده
- ۳- چراغ نشانگر عملکرد گرم نگه‌داشتن
- ۴- دستگیره قوری
- ۵- درپوش قوری
- ۶- دهانه کتری
- ۷- درپوش کتری
- ۸- کلید روشن/خاموش کردن کتری
- ۹- سیستم اتصال بدون سیم
- ۱۰- سیستم کنترل کتری

# Feller®

دفترچه‌ی راهنما

## چای‌ساز



TS 540 ALU/BK

# Tea Station