

Germany
Feller



TS 145

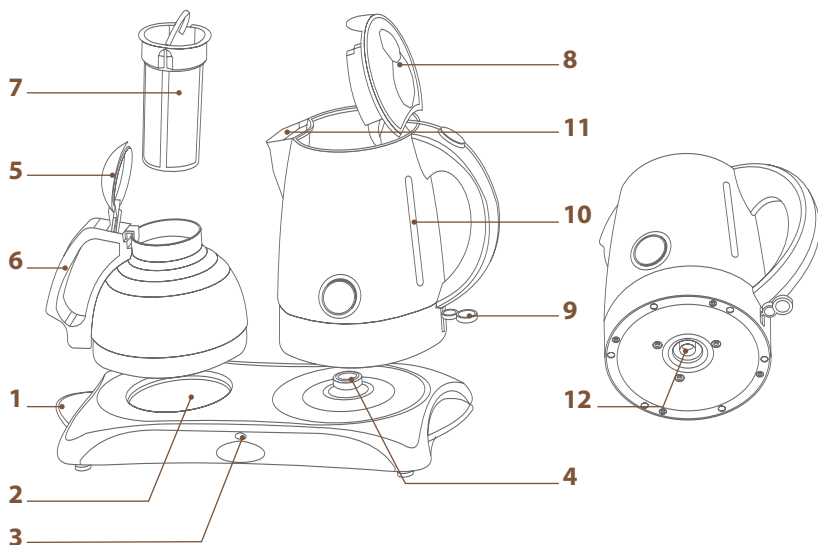
**Tea
Station**

Before operating this unit, Please read the instruction manual carefully.
This product is for household use only.

MAIN TECHNICAL PARAMETER

Model	Voltage	Rated Power
TS145	220-240V~50HZ	1850-2200 W

PRODUCT INTRODUCTION



TRAY

1. Switch for keeping-warm plate
2. Keeping-warm plate
3. Indicator for keeping-warm plate
4. Cordless interface system

TEAPOT

5. Lid
6. Handle
7. Brewing basket

KETTLE

8. Lid
9. Kettle switch
10. Water level indication
11. Spout with removable scale filter
12. Kettle control system

BEFORE USING

Using your new tea tray is very simple. Nevertheless, for your own safety and to get best results, it is important that you read through this handbook before using your tea tray for the first time.

1. Ensure that the mains voltage complies with the specifications on the rating plate.
2. Do not overfill the kettle and teapot.
3. Only use the kettle with the designed base. While it is connected to the base, don't fill water into the kettle. The kettle must be switched OFF either automatically or manually before attempting to remove it from its stand.
4. Before the new tea tray is used, the kettle should be filled to the maximum mark and boiled 2 or 3 times. The boiled water should be discarded and the kettle rinsed out with cold water.
5. Also ensure that the cable does not hang over the edge of the work surface.
6. Suggest: please don't work the kettle and the teapot of heating plate in the same time.



FOR HOUSEHOLDS WITH CHILDREN

Close adult supervision is necessary. Make sure that children can't reach the cable or tea tray. Water can remain hot for a considerable time after boiling and can present a scald hazard.

INSTRUCTIONS FOR USE

1. Connect the tray of cord to the mains supply.
2. Open the lid of kettle and fill with water. Please take notice of the maximum and minimum fill mark.
3. Place the kettle onto the tray, ensuring that the kettle engaged properly, and firmly on the contacts. Switch on by depressing the switch button.
4. The switch turns itself off automatically after boiling. If you want to re-boil water, please press the button by hand.
5. Press the button under the handle of tea tray to switch on the warming

plate on: the indicator is on.

6. Take off the lid and unhook the brewing basket to take it out.
7. Place the teapot on the warming plate to preheat it: this will avoid “shocking” your tea during preparation.
8. Put the desired quantity of tea in the basket and place the basket in the teapot.
9. When the water has boiled, soak the leaves with it and close the teapot to allow the tealeaves to unfold. Let the tea brew to your taste. (Take care not to fill over the maximum level with teapot)
10. Your tea is now ready: you can either serve immediately with the basket inside or remove it by using the handle to avoid further brewing (warning: the handle may be hot).
11. After service, keep the remaining tea warm on the plate.

DRY BOIL PROTECTOR

The control designed to disconnect the live electrical supply from the element abnormal operating conditions. If the jug kettle is accidentally switched 'on without water, the boil dry protector will operate.

CLEANING

1. Always remove the supply cord from the mains supply first.
2. Before cleaning, always disconnect from the mains and allow the kettle to cool. Clean the tray and kettle regularly with a damp cloth. Do not use any abrasive material or household cleaners as it might damage the surface.
3. The kettle should be rinsed out with water after each use. In hard water areas, it will need descaling.



Do not immerse the kettle or tray in water for cleaning.



CAUTIONS:

1. Don't switch on without water in the kettle. Should this happen, the kettle is protected by a DRY BOIL cut off switch.
2. Don't immerse the cord, plug, kettle or tray into any liquid.
3. When the kettle is not in use, don't leave water inside. This will help to keep the element scale free. The kettle must never be filled on the tray.
4. Do not disassemble the element or other parts to clean or repair.
5. The kettle and the teapot should be used for the maximum and minimum fill mark only.
6. Never place kettle and teapot on, or adjacent to, hot plates, heater fans or naked flames.
7. **Warning:** If the kettle is overfilled, boiling water may be ejected.
8. When grasp the handle by hand, pay attention that the enclosure of kettle (or teapot) may be very hot
9. Take extra care not to touch the plate or the body of the kettle (or teapot) when they are hot.
10. **Warning:** avoid carrying the appliances on the tray when they are full of hot water and tea as there is always a danger of scald hazard.
11. Rinse your kettle after each use and only boil fresh water.
12. Only heat water in the kettle.
13. Never leave the teapot empty on the warm up plate after use.
14. Do not put any other container than the teapot on the plate.

CLEANING

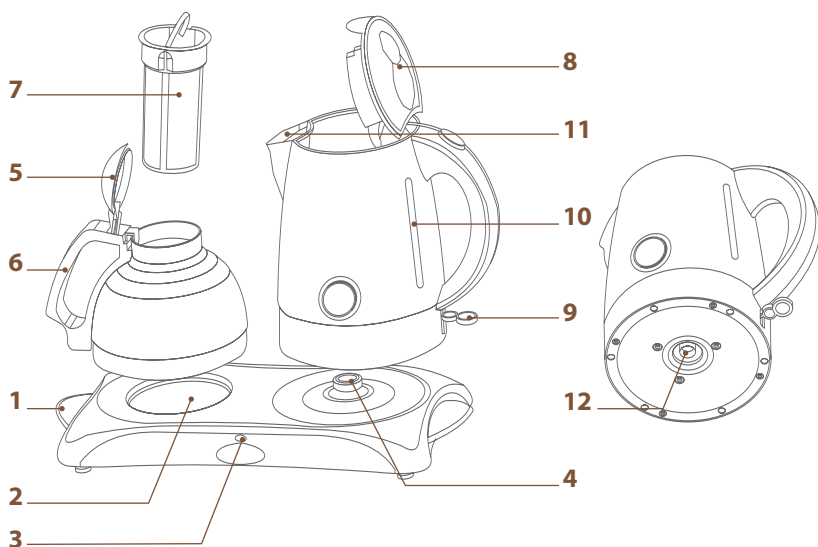
If necessary the kettle can be descaled with a suitable product or environmentally friendly citric acid (both available in drugstores). After descaling rinse out kettle several times with water.

- 1.** Should the appliance fail to operate, check that the cord is plugged in correctly and that the electricity supply is on.
- 2.** If the kettle switches off before boiling, either the kettle has boiled dry, the safety cutout device will have operated: wait for the kettle to cool down and refill with water. Press the switch on and after about 15 minutes the kettle will automatically reset itself and start to boil, or the kettle needs descaling (see above).
- 3.** If the warming plate doesn't operate, check the switch under the handle is in the "on" position.

An electrical appliance should not be used if the supply cord is damaged or if the appliance has been dropped at any time. In such cases, please contact your local Service Agent because special tools are required for repairing. Unprofessional repair is dangerous and result in considerable risk to the user.

Model	Voltage	Rated Power
TS 145	220-240V~50HZ	1850-2200 W

BASISSTATION



1. Schalter für Warmhalteplatte
2. Warmhalteplatte
3. Anzeigenlicht für Warmhalteplatte
4. Elektrosockel Wasserkocher

Teekanne

5. Deckel
6. Henkel
7. Teesieb, herausnehmbar

Wasserkocher

8. Deckel
9. Anschalter des Wasserkochers
10. Wasserstandsanzeige
11. Ausgusstülle mit entnehmbarem Filter
12. Wasserkocher-Kontrollsystem

Vor dem ersten Gebrauch

Der Gebrauch Ihrer neuen Teestation ist sehr einfach. Bitte lesen Sie für Ihre eigene Sicherheit und um die besten Ergebnisse zu erzielen vor der ersten Inbetriebnahme diese Gebrauchsanweisung sorgfältig durch und bewahren Sie sie gut auf.

1. Bevor Sie das Gerät an Ihre Stromversorgung anschließen, stellen Sie bitte sicher, dass die auf dem Typenschild angegebene elektrische Spannung mit der Ihrer Stromversorgung übereinstimmt.
2. Befüllen Sie den Wasserkocher und die Teekanne nicht überhalb der Maximalwasserstandsanzeige.
3. Benutzen Sie nur die mitgelieferte Basisstation. Befüllen Sie den Wasserkocher nicht mit Wasser, wenn er auf der Basisstation steht. Der Wasserkocher muss entweder automatisch oder manuell ausgeschaltet worden sein, bevor man ihn von der Basisstation nimmt.
4. Bevor Sie die neue Teestation in Gebrauch nehmen, sollte der Wasserkocher bis zum maximalen Level der Wasserstandsanzeige mit Wasser befüllt und für 2 – 3 Minuten gekocht werden. Schütten Sie das gekochte Wasser weg und spülen Sie den Wasserkocher mit kaltem Wasser aus.
5. Lassen Sie die Netzleitung nicht über scharfen Kanten oder heißen Oberflächen hängen.
6. Vorschlag: Bitte kochen Sie kein Wasser im Wasserkessel und betreiben dabei gleichzeitig die Warmhalteplatte.



Gefahr für Kinder

Besondere Vorsicht ist geboten, wenn das Gerät in der Nähe von Kindern betrieben wird. Stellen Sie das Gerät außer Reichweite von Kindern. Das Wasser kann für beträchtliche Zeit nach dem Kochvorgang heiß bleiben und zu schweren Verbrennungen führen.

Gebrauchsanweisung

.2

1. Schließen Sie das Gerät an den Stromkreislauf an.
2. Öffnen Sie den Deckel des Wasserkochers und befüllen Sie diesen mit Wasser. Bitte beachten Sie hierbei den Minimum- und Maximum-Füllstand.

3. Platzieren Sie den Wasserkocher auf der Basisstation und stellen Sie sicher das zwischen Kocher und Station der korrekte Kontakt besteht. Stellen Sie das Gerät durch drücken des Schalters am Wasserkocher an.
4. Der Schalter springt nach dem Kochvorgang automatisch in die Ausposition. Wenn Sie das Wasser wieder aufkochen möchten, betätigen Sie den Schalter mit der Hand.
5. Drücken Sie den Knopf unterhalb des Halters der Teestation, um die Warmhalteplatte einzuschalten. Die Anzeige leuchtet auf.
6. Nehmen Sie den Deckel ab und entriegeln Sie das Teesieb, um es herauszunehmen.
7. Platzieren Sie die Keekanne auf der Warmhalteplatte um sie vorzuwärmen: Dies vermeiden ein „Schocken“ Ihres Tees während der Zubereitung.
8. Platzieren Sie die gewünschte Menge an Tee im Teesieb und stellen und befestigen Sie dieses in der Teekanne.
9. Geißen Sie das heiße Wasser nach dem Kochvorgang über die Teeblätter im Teesieb und verschließen Sie die Teekanne, damit sich die Teeblätter entfalten können. Lassen Sie den Tee je nach Ihrem Geschmack für einige Zeit ziehen.
10. Ihr Tee ist nun fertig: Sie können ihn entweder mit dem Teesieb sofort servieren oder dieses aus der Teekanne nehmen, indem Sie dieses beim Henkel fassen, um ein Verbrühen zu vermeiden (WARNUNG: der Henkel kann heiß sein).
11. Nach dem Einschenken können Sie den Tee auf der Warmhalteplatte warm halten.

Schutzmechanismus für Kochen ohne Flüssigkeit

Sollte der Wasserkocher versehentlich eingeschaltet werden, ohne dass sich Wasser in diesem befindet, schaltet sich das Gerät automatisch durch den Schutzmechanismus für Kochen ohne Flüssigkeit aus.

Reinigung

1. Nehmen Sie vor der Reinigung immer zunächst das Gerät vom Stromkreislauf.
2. Vor der Reinigung, entfernen Sie bitte den Wasserkocher von der Basisstation, damit dieser zunächst abkühlen kann. Dann reinigen

Sie die Basisstation und den Wasserkocher regelmäßig mit einem feuchten Tuch. Verwenden Sie keine scharfen Reinigungsmittel, die die Oberflächen beschädigen könnten.

3. Der Wasserkocher sollte nach jedem Gebrauch mit Wasser ausgespült werden. In Gegenden mit stark kalkhaltigem Wasser, muss der Entkalkungsvorgang öfter durchgeführt werden.



Tauchen Sie den Wasserkocher oder die Basisstation nicht zu Reinigungszwecken in Wasser.

Entkalkung

Falls es notwendig sein sollte, kann der Wasserkocher mit einem entsprechenden Produkt oder umweltfreundlicher Zitronensäure (beides in Drogeriemärkten erhältlich) entkalkt werden. Nach dem Entkalkungsvorgang spülen Sie den Wasserkocher einige Male mit Wasser aus.

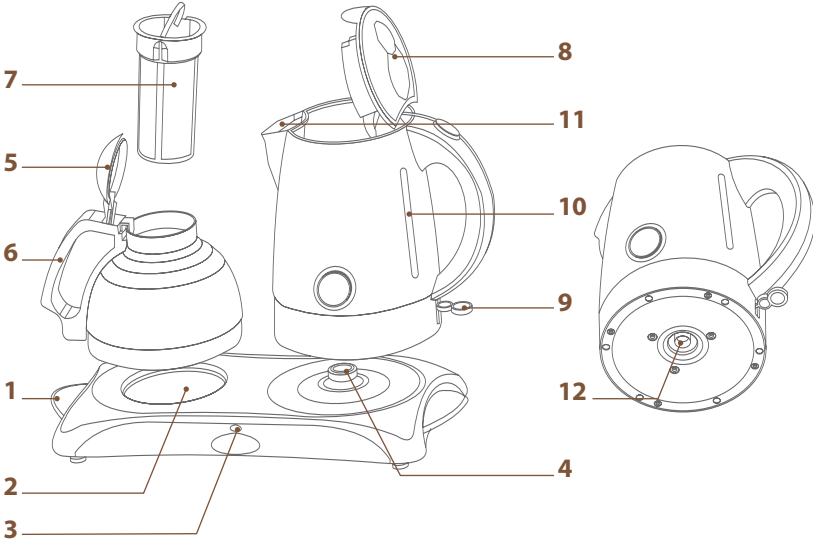


VORSICHTSMASSNAHMEN:

1. Schalten Sie bitte den Wasserkocher nicht ein, wenn sich kein Wasser in diesem befindet. Sollte dieses dennoch vorkommen, wird der Wasserkocher durch einen automatischen Ausschaltemechanismus geschützt.
2. Tauchen Sie bitte das Kabel, den Stecker, den Wasserkocher oder die Basisstation nicht in irgendeine Flüssigkeit.
3. Wenn der Wasserkocher nicht in Gebrauch ist, lassen Sie bitte kein Wasser in diesem. Dieses wird helfen, das Innere des Wasserkochers von Kalk freizuhalten. Der Wasserkocher sollte nicht mit Wasser gefüllt werden, wenn sich dieser direkt auf der Basisstation befindet.
4. Bauen Sie die Teestation nicht auseinander, um die einzelnen Teile zu säubern oder zu reparieren.
5. Der Wasserkocher und die Teekanne sollten nur für Mengen genutzt werden, die sich innerhalb des Maximum- und Minimumlevels befinden.
6. Platzieren Sie den Wasserkocher oder die Teekanne nicht in der Nähe von heißen Herdplatten oder offenen Flammen.
7. **WARNUNG:** Wurde der Wasserkocher überfüllt, kann kochendes Wasser aus dem Wasserkocher austreten.
8. Wenn Sie den Henkel des Wasserkochers oder der Teekanne greifen, bedenken Sie bitte, dass die übrigen Oberflächen des Wasserkochers bzw. der Teekanne sehr heiß sein können.
9. Berühren Sie bitte nicht die Warmhalteplatte oder den Körper der Wasserkanne bzw. der Teekanne, wenn diese sehr heiß sind.
10. **WARNUNG:** Bitte transportieren Sie die Geräte nicht auf der Basisstation, wenn diese voll mit heißem Wasser und Tee sind. ES BESTEHT VERBRÜHUNGSGEFAHR.
11. Spülen Sie den Wasserkocher nach jedem Gebrauch aus und verwenden Sie für den Kochvorgang nur frisches Wasser.
12. Erhitzen Sie das Wasser nur in dem Wasserkessel.
13. Lassen Sie niemals die Teekanne ungefüllt nach dem Gebrauch auf der heißen Warmhalteplatte.
14. Wärmen Sie kein anderes Behältnis als die Teekanne auf der Warmhalteplatte.

Model	Voltage	Rated Power
TS 145	220-240V~50HZ	1850-2200 W

KULLANIM TALIMATLARI



1. Isınma plaka anahtarı
2. Isınma Plakası
3. Isınma Plakası gösterge ışığı
4. Kordonsuz tepsi bağlantı arabirimi

Demlik

5. Kapak
6. Tutacak
7. Demleme Sepeti (Çay süzgeci)

Çaydanlık

8. Kapak
9. Çaydanlık Anahtarı
10. Su Seviye Göstergesi
11. Çıkarılabilir ölçekli filtre ile ağız oluk
12. Çaydanlık denetim bağlantısı

KULLANMADAN ÖNCE

1. Yeni çay tepsisini kullanmak çok basittir. Bununla birlikte, kendi güvenliğiniz ve en iyi sonuçları almak için, ilk defa, çay tepsisi kullanmadan önce bu kılavuzu iyice okumanız önemlidir. Şebeke geriliminin, çay tepsisi plakasındaki özelliklerle uyumlu olduğundan emin olun.
2. Çaydanlık ve demliği aşırı doldurmayın.
3. Sadece tasarlanmış tabanda su ısıtıcısını kullanın. Tabanın bağlıyken, su ısıtıcısını su doldurmayın. Su ısıtıcısını standından kaldırmayı denemeden önce otomatik ya da el ile kapatılmış olmalıdır.
4. Yeni Çay tepsisini kullanmadan önce, su ısıtıcısındaki max. İşaretli yere kadar doldurup 2 yada 3 kez kaynatılıp, boşaltılmalıdır. Su ısıtıcısı her zaman soğuk su ile doldurulmalıdır.
5. Ayrıca güç kablosunun mutfak tezgâhına asılı olmadığına emin olun.
6. NOT: Su ısıtıcısını ve demliği aynı zamanda faaliyete geçirmeyin.



ÇOCUK VE HANE HALKI İÇİN

Sizin yakın denetiminiz gerekmektedir. Çocukların çay tepsisine ulaşmadığından emin olun. Su kaynadıktan sonrada oldukça uzun süre su sıcak kalır ve haşlanma tehlikesi olabilir.

KULLANMA TALIMATI

1. Tepsi güç kablosunu şebekeye bağlayın.
2. Su ısıtıcısının kapağını açın ve su ile doldurun. Maximum ve minimum su seviyesi işaretlerine dikkat edin.
3. Su ısıtıcısı arabirimi düzgün bir şekilde oturduğundan emin olarak, Tepsinin üzerine çaydanlık koyun. Geçiş tuşuna basarak açın.
4. Su kaynadıktan sonra, anahtar otomatik olarak kapanır. Suyu tekrar ısıtmak istiyorsanız Lütfen el ile yeniden düğmeye basın.
5. Plakayı ısıtmak için çay tepsisi tutacağıının altındaki düğmeye basın. Gösterge ışığı yanacaktır.

6. Kapađı kaldırın, demleme sepetinin kilidini çözün ve dışarı çıkartın.
7. Çaydanlığını ısıtma plakasının üzerine tekrar ısıtmak için koyun. Bu hazırık Çayınızın “Rezil” olmasını önleyecektir.
8. İstenilen miktarda çayı demleme sepetine koyun ve sepeti demliđe yerleştirin.
9. Su kaynayıncı yaprakları iyice ıslatacak şekilde su dökün ve kapađı kapatın. Çay yaprakları suyun içinde göz önünde sergilensin. Ve istediđiniz tada göre demlenmesine izin verin. (Çaydanlığın Maksimum seviyesini aşmamaya dikkat edin.)
10. Çayınız artık hazırdır. Ya sepet içindeyken servis yapabilirsiniz, yada daha fazla dem almaması için sepeti kolundan tutarak çıkartabilirsiniz. (UYARI: Sepet kolu sıcak olabilir.)
11. 2.11 Servis sonrası çayı sıcak tutmak için plakanın üzerinde tutabilirsiniz.

KURU KAYNATMADA GÜVENLİK CİHAZIN CERYANINI KESME

Bir koruma cihazı, anormal çalışma koşullarında elemanın elektrik kaynađını kesmek için tasarlanmıştır. Su ısıtıcısı yanlışıklıkla su olmadan açıkça, kaynatma kuru korumayı devreye alır.

TEMİZLİK

1. Daima tedarik kablosunu önce ana elektrik şebekesinden çıkartın.
2. Temizlemeden önce, her zaman şebeke bağlantısını kesin ve su ısıtıcısının sođumasını bekleyin. Nemli bir bezle düzenli olarak tepsi ve su ısıtıcısını temizleyin. Yüzeze zarar verebilecek aşındırıcı maddeler veya ev temizlik ürünleri kullanmayın.
3. Su ısıtıcısı, her kullanımdan sonra su ile durulanmalıdır. Sabit su alanları, için kireç çözücü gerekecektir.



Temizlemek için su ısıtıcısını ve tepsiyi suyun içine sokmayın.



DİKKAT:

1. Çaydanlığı su olmadan açmayın. Su ısıtıcısı KURU KAYNAMA tarafından korumalıdır ve cer yanı keser.
2. Kabloyu, fişi ve su ısıtıcısını herhangi bir sıvı içine batırmayın.
3. Su ısıtıcısı kullanımda değilken , içinde su bırakmayın. Bu durum içinde kireç parçacıklarının oluşmasına neden olacaktır.Su ısıtıcısı tepsinin üzerinde asla dolu olmamalıdır.
4. Temizlik ve tamir için parça veya diğer bölgelerini sökmeyin.
5. Çaydanlık ve demlik, maksimum ve minimum seviye işaretleri kadar doldurulması gerekmektedir.
6. Su ısıtıcısı ve demliklerinizi asla ocak, fanlı ısıtıcılar ve çıplak alevin üzerine koymayın yada yanıştırmayın.
7. **UYARI:** Eğer su ısıtıcısı fazla dolmuşsa, etrafa kaynar su sıçratabilir.
8. Kolu elle kavrarken dikkat edin. Su ısıtıcısının gövdesi (veya demlik) çok sıcak olabilir.
9. cihaz sıcakken su ısıtıcısının gövdesine (veya demlik) ve tepsisine dokunurken ekstra dikkat edin.
10. **UYARI:** Cihazı, tepsisiyle içinde dolu kaynar su ve çay varken taşıyorsanız, haşlanma tehlikesi her zaman vardır. Sakının.
11. Su ısıtıcısını her kullanımdan sonra yıkayın ve her zaman taze su kullanın.
12. Su ısıtıcısının içinde sadece su kaynatın.
13. Kullandıktan sonra boş demliği asla sıcak tablanın üzerinde bırakmayın.
14. Tabla üzerine başka kap veya çaydanlık koymayın.

KİRECİN TEMİZLENMESİ

Gerekirse su ısıtıcısı uygun bir ürün ya da çevre dostu sitrik asit ile temizlenebilir. (eczaneler veya marketlerde bulunabilir) Kireç çözüm işleminden sonra her defasında temiz su ile birkaç kez yıkayın.

- 1.** Cihazın çalışması başarısız olduğunda, kablonun fişe düzgün takılı olup olmadığını kontrol edin ve elektriğin kesik olmadığını emin olun.
- 2.** Çaydanlık kapanmadan kapanıyorsa, muhtemelen su ısıtıcısı kuru kaynama maduna geçer ve güvenlik için cihazın cırcıyanını kesen faaliyet gösterir. Su ısıtıcısının soğumasını bekleyin ya da tekrar taze su koyup kaynatın.Anahtarına basın.Yaklaşık 15 dakika sonra, su ısıtıcısı otomatik olarak kendini sıfırlayıp yeniden kaynamaya başlayacak, aksi takdirde su ısıtıcısının , kireç çözücüyeye ihtiyacı vardır. (bkz. Yukarıda)
- 3.** Isınma plaka çalışmaması durumunda, kolu altında anahtarı “on” konumunda olduğundan emin olun

۲. جای ساز و کتری را به طور مرتب و منظم با پارچه‌ای نرم‌دار تمیز کنید. از شوینده‌های سایا (خورنده سطوح) یا اسکاچ‌های زبر و سیم‌های ظرف‌شویی استفاده نکنید، چون به سطوح دستگاه آسیب می‌رسانند.
۳. پس از هر بار استفاده باید کتری را با آب بشوید. در مناطقی که سختی آب بالا است، نیاز به رسوب‌زدایی نیز وجود دارد.

رسوب‌زدایی

در صورت لزوم، می‌توان کتری را با جوهر لیمو یا ماده‌ی رسوب‌زدایی مناسب (قابل تهیه در داروخانه‌ها) رسوب‌زدایی کرد. پس از آن، چند بار کتری را با آب بشوید.

رفع ایرادهای عملکرد

۱. اگر دستگاه کار نکرد یا خراب شد، ببینید سیم برق آن درست به پریز زده شده و در ساختمان برق وجود داشته باشد.
۲. اگر کتری پیش از جوش آمدن خاموش شد، احتمالاً آب آن تمام شده و محافظ ضدخشک‌جوشی عمل کرده است. صبر کنید تا کتری خنک شود. سپس آن را پر کنید و کلید روشن/خاموش را بزنید. پس از حدود ۱۵ دقیقه، کتری خودبه‌خود بازنظیم (RESET) می‌شود و شروع به جوشاندن آب می‌کند. در غیر این صورت، احتمالاً کتری نیاز به رسوب‌زدایی دارد.
۳. اگر صفحه‌ی گرم‌نگه‌دارنده کار نکرد، مطمئن شوید که کلید زیر دستگیره‌ی جای‌ساز را زده باشید.

اگر سیم برق دستگاه آسیب دیده یا دستگاه به زمین افتاده است، آن را به کار نیندازید. در این مواقع، لطفاً با یکی از مراکز مجاز خدمات پس از فروش فلر تماس بگیرید تا آن را برایتان آزمایش کنند. خودتان سعی نکنید دستگاه را به کار بیندازید یا تعمیر کنید؛ زیرا این کار به ابزارهای ویژه‌ای نیاز دارد. تعمیر دستگاه به دست افراد غیر حرفه‌ای خطرناک است و موجب افزایش چشم‌گیر خطرهای احتمالی برای کاربر می‌شود.





هشدارهای مهم ایمنی

۱. کتری را بدون آب روشن نکنید. در غیر این صورت، تمهیدی ایمنی در کتری (در برابر خشک جوشیدن) وارد عمل شده، برق کتری را قطع می‌کند.
۲. سیم برق، دوشاخه، خود کتری، یا بدنی چای‌ساز را در هیچ مایعی فرو نبرید.
۳. هنگامی که از کتری استفاده نمی‌کنید، نگذارید آب در کتری بماند. این کار، از شکل‌گیری رسوبات بر روی المنت پیش‌گیری می‌کند.
۴. برای تمیزکاری، یا تعمیر، هرگز المنت یا دیگر اجزای دستگاه را جدا یا باز نکنید.
۵. کتری و قوری چای را حتماً باید مطابق با علامت‌های حداکثر (MAX) و حداقل (MIN) پر کرد.
۶. کتری و قوری چای را رو یا نزدیک اجاق گاز یا برقی، بخاری‌های فن‌دار، یا شعله‌های بدون حفاظ قرار ندهید.
۷. **هشدار:** اگر کتری را بیش از حد پر کنید، آب جوش ممکن است سر برود.
۸. هنگامی که دسته کتری (یا قوری) را می‌گیرید، دقت کنید؛ چون بدنه آن ممکن است بسیار داغ باشد.
۹. کاملاً دقت داشته باشید تا به صفحه‌ی چای‌ساز یا بدنه‌ی کتری (یا قوری)، در زمانی که داغ هستند، دست نزنید.
۱۰. **هشدار:** زمانی که کتری و قوری پر از آب و چای هستند، هرگز چای‌ساز را جابه‌جا نکنید؛ زیرا همیشه خطر سوختگی وجود دارد.
۱۱. پس از هر بار استفاده، کتری را با آب بشویید و تنها آب تمیز و تازه را برای جوشاندن در کتری بریزید.
۱۲. در کتری، فقط آب بجوشانید.
۱۳. هیچ‌گاه پس از استفاده نگذارید قوری خالی بر روی صفحه‌ی گرم‌نگه‌دارنده بماند.
۱۴. هیچ‌گونه ظرف دیگری را، جز قوری چای، بر روی صفحه‌ی گرم‌نگه‌دارنده قرار ندهید.

تمیزکاری

۱. پیش از هر گونه تمیزکاری، نخست دوشاخه دستگاه را از پریز بکشید و بگذارید کتری خنک شود.

کتری به سیستم اتصال بدون سیم پایه اطمینان یابید. سپس کلید روشن/خاموش کتری را بزنید تا روشن شود.

۴. پس از جوش آمدن آب درون کتری، این کلید به طور خودکار در وضعیت خاموش قرار می گیرد. اگر می خواهید دوباره آب را بجوشانید، لطفاً دوباره آن را با دست بزنید تا روشن شود.

۵. کلید زیر دسته‌ی چای‌ساز را بزنید تا صفحه گرم‌نگه‌دارنده روشن شود. در این حالت، چراغ نشانگر مربوط به این عملکرد نیز روشن خواهد شد.

۶. درپوش را برداشته، صافی دم‌کننده‌ی چای را از قوری خارج کنید.

۷. قوری را بر روی صفحه‌ی گرم‌نگه‌دارنده بگذارید تا از پیش گرم شود. این کار باعث می‌شود که از وارد آمدن شوک حرارتی (ناشی از اختلاف فاحش دما) به قوری جلوگیری شود.

۸. مقدار موردنظر چای خشک را به درون صافی ریخته، صافی را وارد قوری کنید و جا بیندازید.

۹. هنگامی که آب کتری جوش آمد، آب کتری را به درون قوری بریزید تا برگ‌های خشک چای در آب جوش خیس بخورند و از هم باز شوند. سپس بگذارید چای به مقدار موردنظر و مطلوب شما دم بکشد (مواظب باشید بیش از علامت حداکثر (MAX) روی بدنه قوری، آن را پر نکنید).

۱۰. چای اکنون آماده است: می‌توانید آن را فوراً با صافی درون قوری یا با درآوردن صافی برای جلوگیری از دم کشیدن (پرنگ شدن) بیشتر چای، سرو کنید (هشدار: دستگیره ممکن است بسیار داغ باشد).

۱۱. پس از سرو کردن چای، باقی‌مانده آن را می‌توانید بر روی صفحه‌ی گرم‌نگه‌دارنده بگذارید تا گرم بماند.

محافظ ضدخشک‌جوشی

تمهیدی ایمنی در دستگاه تعبیه شده که برق دستگاه را به هنگام پیش آمدن شرایط غیرعادی برای المنت‌ها قطع می‌کند.

اگر کتری به طور تصادفی بدون آب روشن شود، این محافظ (تمهید ایمنی) عمل خواهد کرد.

استفاده از این چای ساز بسیار ساده است. با وجود این، برای ایمنی و دست یابی به بهترین نتایج در کار با آن، بهتر است این دفترچه‌ی راهنما را، پیش از استفاده برای نخستین بار، کامل و بادقت بخوانید.

۱. مطمئن شوید که ولتاژ برق منزلتان با ولتاژ نشان داده شده در برچسب مشخصات دستگاه یکی باشد.
۲. کتری و قوری چای را بیش از علامت حداکثر (MAX) نشان داده شده بر روی بدنه‌ی آنها پر نکنید.
۳. کتری را تنها همراه با پایه‌ای که برای آن طراحی شده است به کار برید. زمانی که کتری به پایه متصل است، آب در کتری نریزید. کتری را یا به طور دستی با کلیدش خاموش کنید یا بگذارید که به صورت خودکار خاموش شود. سپس می‌توانید آن را از روی پایه بردارید.
۴. پیش از به کار بردن چای ساز، باید کتری را تا علامت حداکثر (MAX) پر از آب کرد و ۲ تا ۳ بار جوشاند و خالی کرد. آب جوش حاصل را حتماً دور بریزید و سپس کتری را با آب سرد آب بکشید.
۵. همچنین مطمئن شوید که سیم برق دستگاه از لبه‌ی محل قرارداد آن آویزان نشده باشد.
۶. توصیه می‌شود که همزمان کتری و صفحه‌ی گرم‌نگه‌دارنده‌ی قوری چای را به کار نیندازید.
۷. در خانواده‌های دارای کودک، نظارت دقیق بزرگسالان ضروری است. مطمئن شوید که دست کودکان به سیم برق یا چای ساز نمی‌رسد. آب ممکن است برای مدتی طولانی پس از جوش آمدن داغ بماند و در نتیجه خطر سوختگی با آن وجود دارد.

۱. سیم برق چای ساز را به برق بزنید.
۲. درپوش کتری را باز کرده، آن را از آب پر کنید. لطفاً به علامت‌های حداکثر (MAX) و حداقل (MIN) روی سطح کتری توجه کنید.
۳. کتری را بر روی پایه‌ی چای ساز گذاشته، از قرار گرفتن درست و کامل محل اتصال

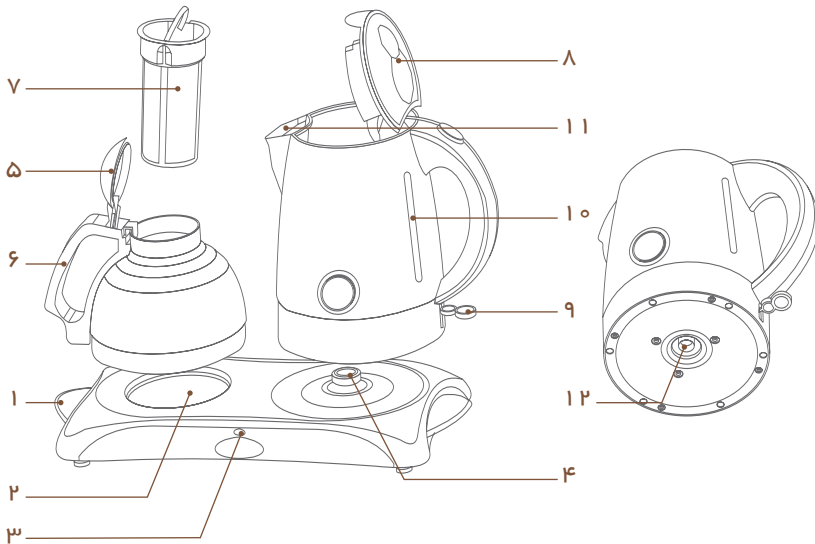
TS 145

پیش از استفاده، لطفاً دفترچه ی راهنما را به دقت بخوانید.
این دستگاه فقط برای استفاده ی خانگی است.

مشخصات فنی

مدل	ولتاژ	توان
TS 145	۲۲۰-۲۴۰ ولت / ۵۰ هرتز	۱۸۵۰-۲۲۰۰ وات

اجزاء دستگاه



کتری

۸. درپوش
۹. کلید روشن / خاموش کتری
۱۰. نشانگر میزان آب کتری
۱۱. لوله ی خروجی کتری با صافی
جداشدنی رسوبات
۱۲. سیستم تنظیم کتری

پایه چای ساز

۱. کلید صفحه ی گرم نگه دارنده
۲. صفحه ی گرم نگه دارنده
۳. چراغ نشانگر عملکرد گرم نگه داشتن
۴. سیستم اتصال بدون سیم

قوری چای

۵. درپوش
۶. دستگیره
۷. صافی دم کنی

Germany
Feller



TS 145



چای ساز