

Germany
Feller



TSG 120 BK

**Tea
Station**

When using the electrical appliance, the below basic safety precautions should be followed:

IMPORTANT SAFEGUARDS

1. This appliance is only intended for domestic use. It is not for commercial use.
2. This appliance should only be used for boiling water and keeping tea warm or alike.

Danger to children

3. Particular care should be taken if the appliance is used near children.
4. The appliance should be placed out of reach of children.
5. Keep packaging materials away from children to avoid risk of suffocation or other personal injury.

Danger from electricity

6. To avoid risk of fire, electric shock and personal injury, do not use the appliance in the open air, and do not immerse in water or other liquids.
7. Before connecting the appliance to you power supply, you should ensure that the voltage indicated on the rating plate matches that of your power supply.
8. We recommend that the appliance be connected to a separate electrical circuit.
9. The appliance should only be connected to a properly earthed main power supply.
10. Never pull on the cable to disconnect the appliance from the power socket. Always pull the plug.
11. Do not allow the cable to hang over sharp edges or hot surfaces.
12. Never attempt to repair the appliance yourself, and never use it if the plug or cable is damaged, if it is not working properly, or if there is any other type of damage. Send or take the appliance to after sale service centre of Feller.
13. Remove the plug from the socket:
 - If you are not using the appliance
 - If a fault arises during operation
 - Before you clean the appliance

WARNING to avoid burns / fires:

14. Never leave the appliance unattended while switched on.
15. Never place the appliance near to a source of heat or steam, or to flammable materials.
16. Please be especially careful if moving the appliance when filled with hot liquids.
17. Do not fill above the MAX marking, hot water may spurt out.
18. Use the water boiler only with the stand provided.
19. Ensure that the appliance is cool before cleaning. Remove the plug from the mains after use and before cleaning.

WARNING to avoid other injuries:

20. Do not allow the cable to hang over corners (trip-wire effect).

ATTENTION to avoid damage to the appliance or other property:

21. Place the appliance on a stable, flat surface which is not easily inflammable.
22. The cable should not come into contact with the appliance when it is hot.
23. The plug must be easily accessible so that you can pull it out quickly if necessary.
24. Never place the appliance near a gas flame, electric hotplate or other source of heat. External heat can damage the appliance.

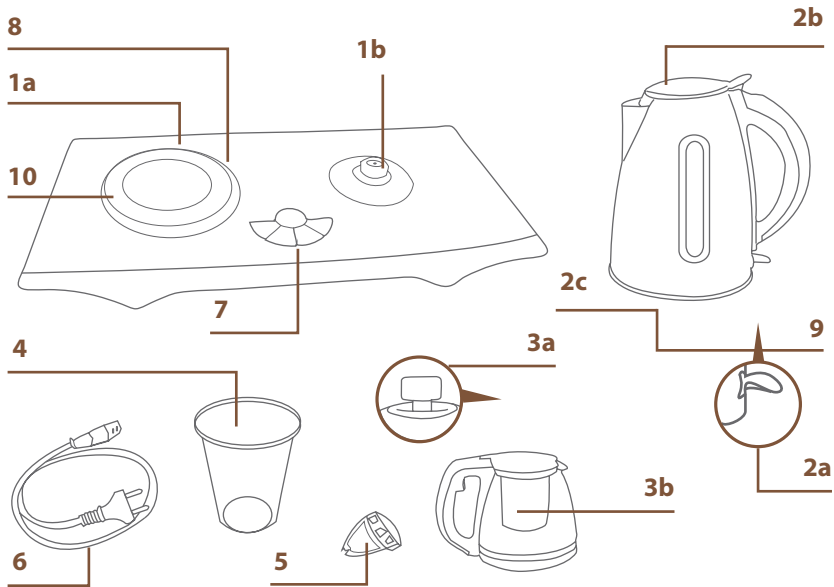
BEFORE THE FIRST USE

- Make sure that any packing material has been removed from the outside and inside of the item.
- Do not remove the rating label and warning notices.
- Place the base station (1) on a heat/water resistant and even surface.

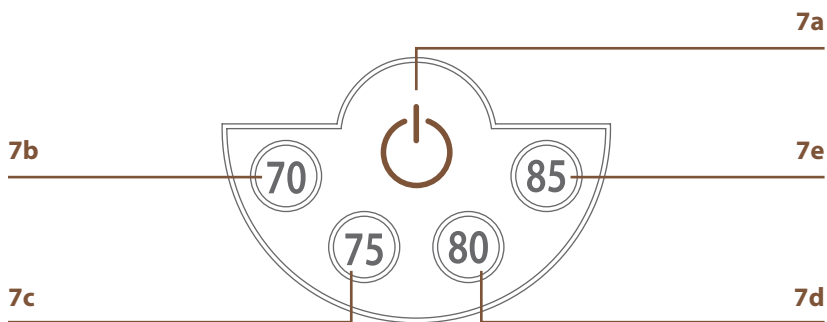


ATTENTION: Check the appliance for any damages. If there is any damage, do not operate it and contact with after sale service centre of Feller.

- Before first use fill the water boiler (2) with water up to the MAX mark, heat the water until it has boiled, empty and repeat this procedure.



- 1.** Contact base station
 - 1.a)** Keep warm plate
 - 1.b)** Electrical contact for water boiler
- 2.** Water boiler
 - 2.a)** On/Off switch with signal lamp
 - 2.b)** Button top release the lid
- 3.** Glass tea pot
 - 3.a)** Button to open the lid
 - 3.b)** Water level indicator
- 4.** Tea strainer, removable
- 5.** Scale filter for water boiler
- 6.** Power cord
- 7.** Electronic control panel keep warm plate
- 8.** Pin
- 9.** Illumination for keep warm function



Water boiler

- Insert the power chord (6) in the power socket of the base station (1) and then the plug in the household supply.
 - Take the water boiler (2) off the base station, open the lid and fill it with the desired amount of water.
 - The water level should not exceed the MAX mark (1.7 l) or fall below the MIN mark (0.5 l).
 - Put the boiler on the base station (1). Due to the 360° rotating system, you can place it on the base in any position you like.
 - Make sure that the lid is closed safely before switching on.
 - Press down the on/off switch (2a). The signal lamp turns on.
 - The water boils very quickly. The on/off switch (2) switches off automatically and the signal lamp switches off.
 - The water boiler is equipped with a filter (5) that holds back scale residues or similar. For cleaning purposes it can be removed by pushing it lightly from the inside and pulling it out.
 - When the water has cooled down, just push the on/off switch (2a) again and restart the boiling process.
 - The switch will automatically shut off if the boiler is removed from the base station before or during the boiling process.
- Put either tea leaves or tea bags in it.
- Place the strainer in the tea pot.
 - Boil fresh water with the water boiler (2) as described above.

- Pour boiling water into the glass pot.
 - Switch on the heating plate (1a) by pressing the on/off button (7a) on the base station. The red power light indicator (10) on the base station turns on.
 - Once the on/off switch is switched on, push the buttons of different temperature you desired to have, there is light under the button to shows your choice and the keep warm feature is working accordingly (there are selections of 70°C (7b), 75°C (7c), 80°C (7d),85°C (7e)), the keep warm start working.
 - When the heating elements are working, the blue indicating light (10) lights up, or otherwise it does not light up.
- The product has automatically set to keep warm for 2 hours. After 2Hours, the indication light on ON/OFF knob will become green from red, and the blue LED lights shut off. It indicates a keep warm cycle is finish and you better finish the tea or change the tea. If customer wants to make keep warm again, then need to repeat the operation.
- Never use the glass pot to heat or boil cold water or other cold liquids. Only use the water kettle (2) to heat or boil water.

NOTE: Always be careful while handling hot water, in order to avoid personal injuries.



FAULTS AND TROUBLESHOOTING

In the event of a fault during using, unplug the appliance.

If the boiler or the keep warm plate fails to operate, please check whether:

- The appliance is plugged in.
- The water boiler (2) is switched on. (Power indicator on switch (2a) should illuminate!)
- The water boiler is empty or filled below the MIN mark.
- The on/off button(7a) of the keep warm plate (1a) is switched on. And the temperature button (7b or 7c or 7d, or 7e) has been well set .
- Other appliances with high wattage are in operation simultaneously, causing the main fuse or circuit breaker to blow. First isolate the utensils from the mains. Reconnect the fuse.
- If the main fuse blows, this is normally an indication of a fault. In this case, send the appliance to after sale service centre of Feller.



WARNING

Danger of burns: Always unplug and let the appliance cool down before cleaning. Cleaning must only take place when the boiler has cooled down.



DANGER

Danger of life from electric shock: Never immerse the boiler or contact base in water or any other liquid.



ATTENTION

Risk of damage to the appliance: If lime scale covers the bottom of the boiler, the appliance can be damaged (accumulation of heat).

CLEANING

- Handle the steam pipe inside the water boiler with care while cleaning. Do not damage or bend it.
- Descaling of the appliance should take place after every 20 to 40 uses. Either use some lemon juice or vinegar essence (appr. 5% of acetic acid).
- Make sure the electrical parts are always dry.
- Clean the inside of the water boiler with a soft brush with a long handle and rinse thoroughly. The outside should be cleaned with a moist sponge/ cloth. Then dry with a soft cloth.
- Do not use any abrasive cleaner as this may damage the material.



NOTE: Unplug the cable if the device is not used for a longer period.

MEANING OF THE „DUSTBIN“ SYMBOL

Protect our environment; do not dispose of electrical appliances as unsorted municipal waste.

Please use separate collection facilities and give them the electronic appliances you do not want to use anymore.

You can help to evade the possible effects of wrong disposal on the environment and on human health.

A series of horizontal dotted lines for writing, starting with a dashed line at the top.





برای حفاظت از محیط زندگی، نباید دستگاه‌های برقی را همراه با سایر زباله‌های خانگی به دور انداخت.

لطفاً برای دور انداختن دستگاه، از مراکز جمع‌آوری و تفکیک زباله استفاده کنید. با این روش می‌توانید از اثرات زیان‌بار دفع نادرست زباله در محیط زیست بر انسان‌ها جلوگیری نمایید.

برق مصرفی خارج و مجدداً فیوز برق را متصل نمایید.
• اگر فیوز برق مصرفی خاموش شد معمولاً بیانگر وجود ایرادی در دستگاه است. در چنین مواردی دستگاه را به مرکز خدمات پس از فروش شرکت فلر بازگردانید.

خطر سوختگی

پیش از تمیزکاری، دوشاخه را از پریز برق جدا کنید و بگذارید دستگاه خنک شود. تمیزکاری تنها هنگامی باید انجام شود که جوش آور خنک شده باشد.



خطر مرگ ناشی از برق گرفتگی

هیچ‌گاه جوش آور یا پایه‌ی تماسی دستگاه را در آب یا مایعات دیگر فرو نبرید.



توجه

خطر آسیب رساندن به دستگاه: اگر رسوب آهکی انتهای جوش آور را پوشانده است، دستگاه ممکن است آسیب ببیند.



تمیزکاری

- هنگام تمیزکاری لوله‌ی زائده‌ی اتصال داخل جوش آور آب با احتیاط عمل کنید؛ آن را خم نکنید و از آسیب رساندن به آن بپرهیزید.
- پس از هر ۲۰ تا ۴۰ بار استفاده، باید دستگاه را رسوب‌زدایی کرد. از آب لیمو یا سرکه استفاده کنید (حدوداً ۵ درصد جوهر لیمو).
- مطمئن شوید که اجزای فلزی دستگاه خشک اند.
- فضای داخلی جوش آور آب را با بررسی نرم و دسته بلند تمیز کنید و به دقت آب بکشید. بدنه‌ی جوش آور را باید با پارچه‌ای نرم‌دار تمیز کرد و سپس با پارچه‌ای نرم خشک کرد.
- از پاک‌کننده‌های سایا (خورنده‌ی سطوح) استفاده نکنید؛ این کار به دستگاه آسیب می‌رساند.

توجه: اگر از دستگاه برای مدت زمانی طولانی استفاده نمی‌کنید. دوشاخه را از برق بکشید.



- می‌توانید چای و یا چای کیسه‌ای را درون آن بریزید.
- صافی را درون قوری قرار دهید.
- با استفاده از جوش‌آور، مقداری آب تازه را بجوشانید.
- آب در حال جوش را درون قوری شیشه‌ای بریزید.
- با فشار دادن دکمه‌ی روشن / خاموش روی پای صفحه‌ی حرارتی را روشن نمایید.
- نشانگر قرمز روی پایه روشن خواهد شد.
- زمانی که دکمه‌ی روشن / خاموش در حالت روشن است دمای مورد نظر خود را با فشار دادن دکمه‌های گوناگون انتخاب نمایید. در زیر هر دکمه چراغ‌هایی وجود دارد تا به شما مقدار انتخاب‌شده را نشان دهد و بعد از آن عملکرد گرم‌نگه‌داشتن فعال خواهد شد. (برای این امر انتخاب‌های ۷۰، ۷۵، ۸۰ و ۸۵ درجه‌ی سانتی‌گراد و نیز آغاز عملکرد گرم‌نگه‌داشتن وجود دارد).
- زمانی که المنت‌های حرارتی در حال کار هستند نشانگر آبی‌رنگ روشن می‌شود. این نشانگر در سایر حالت‌ها روشن نخواهد شد.
- این دستگاه به طور خودکار برای گرم‌نگه‌داشتن به مدت ۲ ساعت تنظیم شده است. پس از ۲ ساعت نشانگر روشن / خاموش بودن از قرمز به رنگ سبز در آمده و نشانگر آبی رنگ خاموش خواهد شد. این حالت به شما نشان می‌دهد که چرخه‌ی گرم‌نگه‌داشتن به اتمام رسیده و بهتر است که چای را استفاده یا تعویض نمایید. اگر مصرف‌کننده می‌خواهد مجدداً آن را گرم کند باید این مرحله را تکرار نماید.
- هرگز از قوری شیشه‌ای برای گرم کردن یا جوشاندن آب یا سایر مایعات سرد استفاده نکنید. همواره برای گرم کردن یا جوشاندن آب از کتری استفاده نمایید.

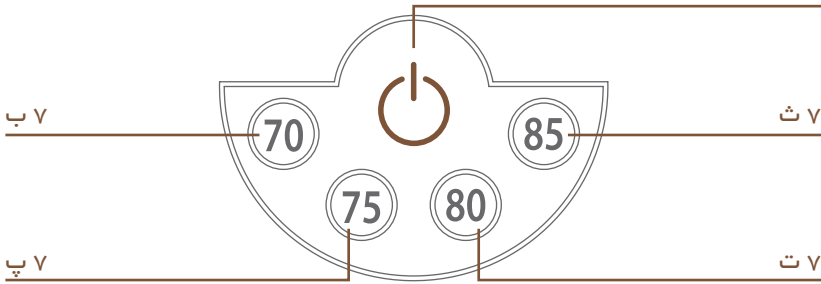


توجه: برای پرهیز از آسیب دیدگی هنگام جابه‌جا کردن دستگاه محتوی آب داغ، احتیاط کنید.

نقص عملکرد و عیب‌یابی دستگاه

- در زمان بروز ایراد در حین استفاده دوشاخه را از پریز برق جدا نمایید.
- اگر جوش‌آور آب یا صفحه‌ی گرم‌نگه‌داشتن دچار مشکل شد موارد زیر را کنترل نمایید:
- متصل بودن دوشاخه به پریز برق
 - روشن بودن جوش‌آور (نشانگر باید روشن باشد)
 - بدون آب یا کمتر از میزان MIN بودن مقدار آب درون جوش‌آور
 - دکمه‌ی روشن / خاموش حالت گرم‌نگه‌داشتن در موقعیت روشن قرار دارد و یکی از دکمه‌های انتخاب دما تعیین شده است.
 - سایر دستگاه‌های پرمصرف به‌طور هم‌زمان با این دستگاه روشن هستند که باعث ایجاد اتصال کوتاه در مدار برق خواهد شد. در این حالت سایر دستگاه‌ها را از مدار

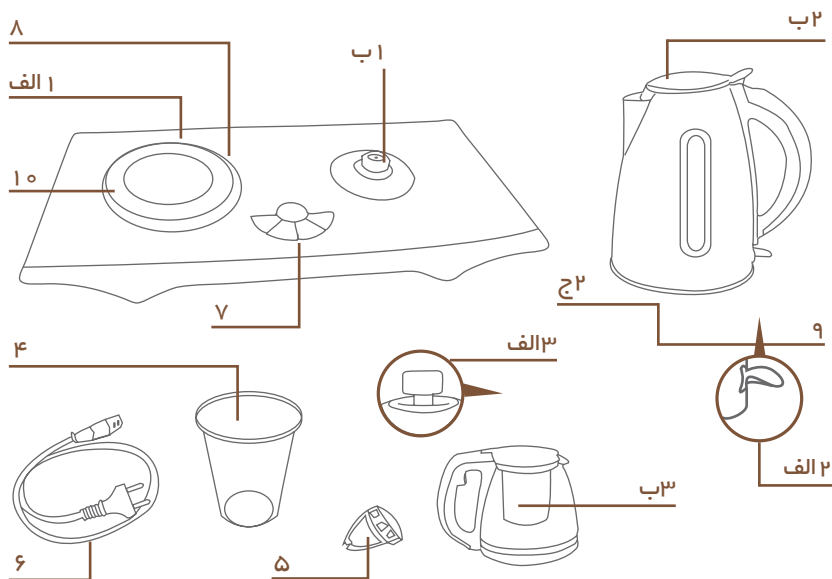
۷ الف



دستورالعمل های استفاده

جوش‌آور آب (کتری)

- سیم برق (۶) را در محل مخصوص آن روی پایه‌ی دستگاه (۱) قرار دهید؛ سپس دوشاخه را به پریز برق متصل کنید.
- جوش‌آور آب (۲) را از پایه جدا کنید، با فشار دادن دکمه‌ی رهاننده (۲ ب) درپوش را باز کنید و آن را به میزان دل‌خواه از آب پر کنید.
- سطح آب درون جوش‌آور نباید از علامت حداکثر (۷ / ۱ لیتر) تجاوز کند یا پایین تر از علامت حداقل (۵ / ۰ لیتر) باشد.
- جوش‌آور را بر روی پایه (۱) قرار دهید. به دلیل سیستم چرخشی ۳۶۰ درجه‌ای، می‌توانید از هر موقعیتی که می‌خواهید دستگاه را بر روی پایه قرار دهید.
- مطمئن شوید که پیش از روشن کردن دستگاه، درِ کتری به گونه‌ای ایمن بسته شده باشد.
- کلید روشن/خاموش (۲ الف) را به سمت پایین فشار دهید؛ چراغ نشانگر روشن می‌شود.
- آب به سرعت به جوش می‌آید. کلید روشن/خاموش (۲) به طور خودکار خاموش شده و چراغ نشانگر خاموش می‌شود.
- جوش‌آور آب مجهز به صافی (۵) است که پس‌ماند رسوب یا موارد مشابه را جذب می‌کند. هنگام تمیزکاری جوش‌آور، صافی را باید از داخل به آرامی فشار دهید و آن را بیرون آورید.
- هنگامی که آب درون جوش‌آور سرد شد، کلید روشن/خاموش (۲ الف) را دوباره فشار دهید و فرایند جوشاندن را آغاز کنید.
- اگر پیش از جوش آمدن آب یا هنگام جوشیدن، جوش‌آور از پایه جدا شود، کلید به طور خودکار خاموش می‌شود.



۱. پایه‌ی تماسی دستگاه
۲. جوش‌آور آب (کتری)
۳. قوری شیشه‌ای
۴. صافی چای، جداشدنی و شیشه‌ای
۵. صافی ضد رسوبات برای جوش‌آور
۶. سیم برق
۷. صفحه‌ی کنترل الکترونیکی
۸. زائده‌ی اتصال
۹. چراغ نشانگر عملکرد گرم‌نگه‌داشتن
۱۰. نشانگر میزان آب
۱. پایه‌ی تماسی دستگاه
۲. صفحه‌ی گرم‌نگه‌دارنده
۳. دکمه‌ی بالایی آزادکننده‌ی درپوش کتری
۴. محل اتصال برقی جوش‌آور
۵. دکمه‌ی بالایی آزادکننده‌ی درپوش کتری
۶. سیم برق
۷. چراغ نشانگر عملکرد گرم‌نگه‌داشتن
۸. زائده‌ی اتصال
۹. دکمه‌ی بازکردن درپوش
۱۰. نشانگر میزان آب

هشدار برای پرهیز از سوختگی/آتش سوزی

۱۴. هیچ‌گاه دستگاه روشن را به حال خود رها نکنید.
۱۵. هیچ‌گاه دستگاه را در مجاورت منابع گرمایی یا مواد اشتعال‌پذیر قرار ندهید.
۱۶. لطفاً هنگام جابه‌جایی دستگاه که حاوی آب داغ است بسیار مراقب باشید.
۱۷. کتری یا قوری را بیش از علامت حداکثر گنجایش از آب پر نکنید؛ آب داغ ممکن است به بیرون پاشیده شود.
۱۸. جوش‌آور آب (کتری) را تنها با پایه‌ی ارایه‌شده به کار اندازید.
۱۹. پیش از تمیزکاری، از خنک‌شدن دستگاه مطمئن شوید. پس از استفاده و پیش از تمیزکاری، دوشاخه را از برق بکشید.

برای پرهیز از آسیب‌دیدگی

۲۰. اجازه ندهید سیم برق دستگاه از لبه‌ی سطح کار آویزان شود.

برای پرهیز از آسیب رساندن به دستگاه و دارایی‌ها

۲۱. دستگاه را بر روی سطحی صاف و پایدار و مقاوم در برابر حرارت قرار دهید.
۲۲. هنگامی که دستگاه داغ است، سیم برق نباید با آن در تماس باشد.
۲۳. دوشاخه باید به راحتی در دسترس باشد؛ به طوری که بتوانید در مواقع ضروری به سرعت آن را از برق بکشید.
۲۴. هیچ‌گاه دستگاه را در نزدیکی شعله‌ی گاز، سینی اجاق یا دیگر منابع گرمایشی قرار ندهید. حرارت دیدن زائیده‌ی اتصالی ممکن است به دستگاه آسیب برساند.

پیش از استفاده برای نخستین بار

- لطفاً مطمئن شوید که تمامی موارد بسته‌بندی از سطح داخلی یا بدنه‌ی زائیده‌ی اتصال دستگاه جدا شده‌اند.
- برچسب مشخصات دستگاه و برچسب‌های هشدار را جدا نکنید.
- پایه‌ی دستگاه (۱) را بر روی سطحی صاف و هموار و ضدگرم/آب، قرار دهید.

توجه: دستگاه را از نظر سالم بودن واریسی نمایید. در صورت وجود هرگونه آسیب‌دیدگی، دستگاه را به کار نیندازید و با مرکز خدمات پس‌ازفروش شرکت فلر تماس بگیرید.



- پیش از استفاده برای نخستین بار، جوش‌آور آب (۱) را تا علامت حداکثر از آب پر کنید؛ آب را گرم کنید تا به جوش آید، آب را تخلیه نمایید و این کار را تکرار کنید. قوری شیشه‌ای (۳) را با مایع شوینده معمولی تمیز کنید تا هرگونه پسماند از دستگاه زدوده شود.

پیش از استفاده از این دستگاه، دستورالعمل‌های ایمنی را به‌طور کامل بخوانید.



اطلاعات و دستورالعمل‌های مهم ایمنی

۱. این دستگاه تنها برای استفاده در منزل در نظر گرفته شده است و برای استفاده‌ی تجاری مناسب نیست.
۲. از این دستگاه تنها باید برای جوشاندن آب و گرم‌نگه‌داشتن چای یا موارد مشابه استفاده کرد.

خطر برای کودکان

۳. اگر از دستگاه در مجاورت کودکان استفاده می‌شود، بسیار مراقب باشید.
۴. دستگاه را از دسترس کودکان دور نگه دارید.
۵. موارد بسته‌بندی را از دسترس کودکان دور نگه دارید تا مانع از ایجاد خطر شود.

خطرات ناشی از برق

۶. برای پرهیز از خطر آتش‌سوزی، برق‌گرفتگی و آسیب‌دیدگی، در فضای باز از دستگاه استفاده نکنید و آن را در آب یا مایعات دیگر فرو نبرید.
۷. پیش از اتصال دستگاه به برق، از یکی بودن ولتاژ درج شده بر روی برچسب مشخصات دستگاه با ولتاژ برق مصرفی مطمئن شوید.
۸. توصیه می‌شود که دستگاه را به مدار الکتریکی جداگانه‌ای وصل کنید.
۹. دستگاه را تنها باید به پریز برقی با اتصال زمینی مناسب (ارت) وصل کرد.
۱۰. هیچ‌گاه برای قطع جریان برق دستگاه، سیم برق را تحت کشش قرار ندهید. دوشاخه را در دست بگیرید.
۱۱. نگذارید سیم برق دستگاه از سطح کار آویزان شود یا با سطوح داغ و لبه‌های تیز تماس پیدا کند.
۱۲. هیچ‌گاه سعی نکنید خودتان دستگاه را تعمیر کنید؛ و نیز در صورتی که دوشاخه یا سیم برق آن آسیب دیده است، یا دستگاه درست کار نمی‌کند یا در صورت هرگونه آسیب‌دیدگی، از آن استفاده نکنید. دستگاه را به مرکز خدمات پس‌ازفروش فلر تحویل دهید.
۱۳. دوشاخه را از پریز برق جدا کنید:
 - اگر از دستگاه استفاده نمی‌کنید.
 - اگر هنگام عملکرد با مشکلی مواجه شدید یا پیش از تمیزکاری دستگاه.

Feller Germany



TS 120 S



چای ساز