

Feller[®]

User's Manual

Vacuum Cleaner



VC 2030

Vacuum Cleaner

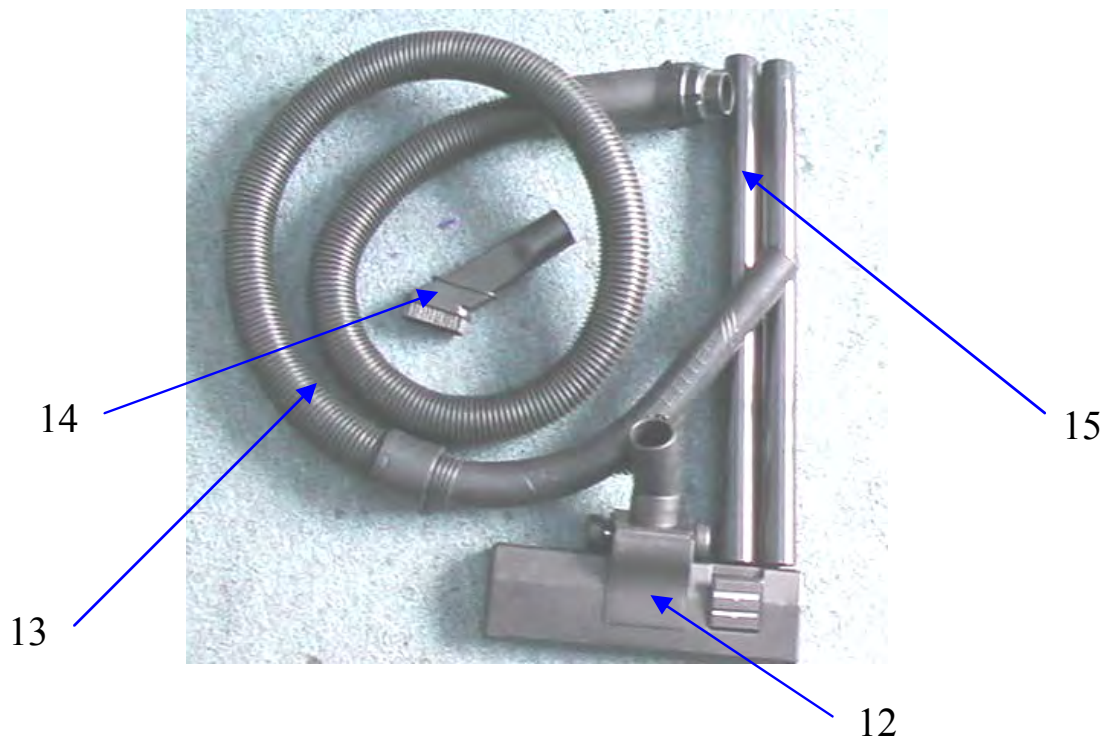
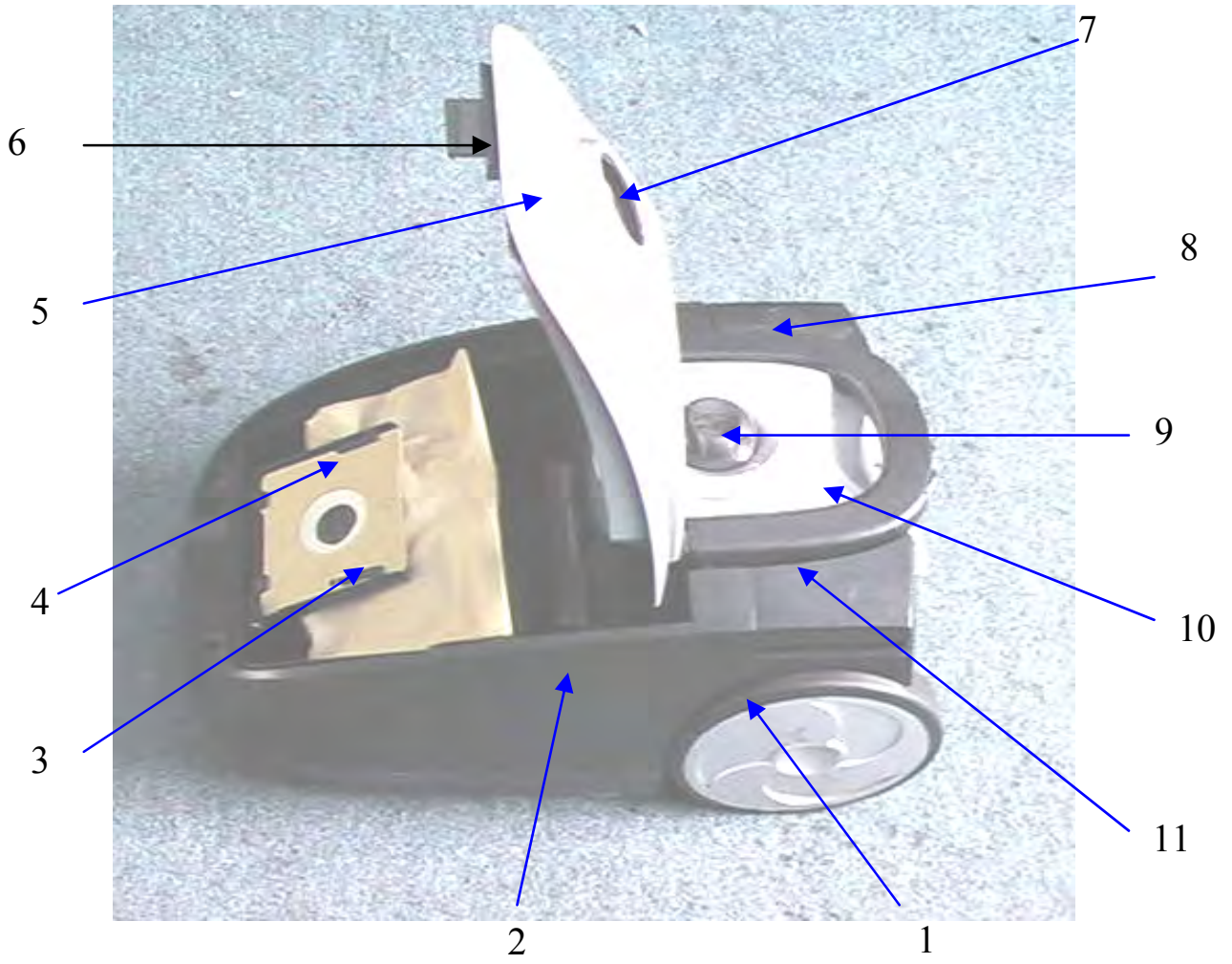
Caution:

READ ALL INSTRUCTIONS BEFORE USING THIS APPLIANCE.

IMPORTANT SAFETY INSTRUCTIONS

When using an electrical appliance, basic precaution should always be followed, including the following:

1. Read all the instructions before using this appliance.
2. To reduce the risk of electric shock, do not use outdoors or on wet surfaces
3. Unplug from outlet when not in use and before servicing.
4. Do not unplug by pulling on cord. To unplug, grasp the plug, not the cord.
5. To rewind the power cable, press the cable rewind button with one hand and guide the cable with the other hand to ensure that it does not whip causing damage.
6. Do not use with damaged cord or plug. If vacuum cleaner is not working as it should, has been dropped, damaged, left outdoors, or dropped into water, enter it to a service center.
7. Do not pull or carry on cord, use cord as a handle, close door on cord, or pull cord around sharp edges or corners. Do not run vacuum cleaner over cord. Keep cord away from heated surfaces.
8. Do not leave appliance when plugged in.
9. Do not allow to be used as a toy. Close attention is necessary when used by near children.
10. Do not handle plug or vacuum cleaner with net hands.
11. Do not put any object into openings.
12. Do not use with any opening blocked. Keep free of dust, lint, hair and anything that may reduce airflow.
13. Keep hair, loose clothing, fingers and all parts of body away from openings and moving parts.
14. Do not use without dust cup/dust filter in place.
15. The dust filter need regular servicing and cleaning.
16. Do not pick up hard or sharp objects such as glass, nails etc.
17. Do not pick up hot coals, cigarette butts or any hot, smoking or burning objects.
18. Do not use to pick up flammable or combustible liquids, such as gasoline, or use in areas where they may be present.
19. Use extra care when cleaning on stairs.



Names of parts and components

- | | |
|-------------------|----------------------|
| 1. big wheel | 2. middle part |
| 3. bag holder | 4. dirt bag |
| 5. front cover | 6. front cover lock |
| 7. suctioner | 8. cord rewind pedal |
| 9. adjust pedal | 10. handle |
| 11. switch pedal | 12. floor brush |
| 13. hose assembly | 14. small brush |
| 15. plastic tube | |

Assembly:

1. Check the dust filter:



Insert the flexible hose in the air intake at the front side of the appliance. Press until it clicks into position.



2. Extension tubes with hose:

Fit the extension tube to the flexible hose.

Fit the floor brush to the extension tube.



3. Power cable:

Before using the appliance, unwind a sufficient length of cable and insert the plug into the power socket. A yellow mark on the power cable shows the ideal cable length. Do not extend the cable beyond the red mark.

To rewind the power cable, press the rewind button. Guide the cable with one hand to ensure that it does not whip causing damage.



4. Switch on:

Press the On/Off button to switch the appliance on.



With the speed adjust button you can change the suction power.



5. Storing the vacuum cleaner:

Plug the orientation pin of the tube into the orientation hole.



Accessories:

Floor brush: Ideal for the daily cleaning on carpets and hard floors.

1. For hard floor: Press the selector switch, till the brush appears.
2. For carpet: Do not press the selector switch.



3. Accessory list:

Floor brush	Hard floor or carpet
Narrow nozzle	For radiators, crevices, corners, baseboards and between cushions.
Small brush	For sofa, furniture etc.

Cleaning and care:

1. Clean the dust filter and motor filter:

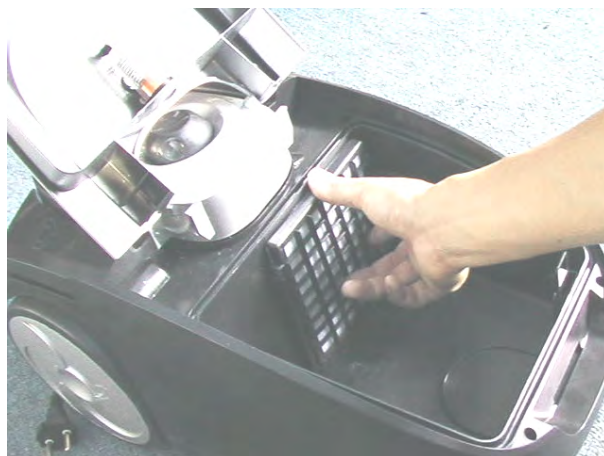
The dust filter need regular check and should be changed at once, when it is full. Open the front cover. Put the new filter bag in the position and close the front cover again.

If you use the cloth dust bag instead of the paper filter, the bag can be used and emptied repeatedly.



Motor filter:

Open the front cover and take out the dust filter bag. Take out the motor filter. Wash the filters with tap water and dry it in the shade. Fix the filter again.



Air filter:

The air filter needs regular service.

Open the rear cover and take out the filter piece from the protective lattice.

Wash the filters with tap water and dry it in the shade. Fix the filter again.



Caution: Unplug the appliance from the mains supply socket after use and before every cleaning.

Warning!

Keep the packaging out of reach of children.

صافی موتور

پوشش جلویی را باز کنید و کیسه صافی خاکروبه را بیرون آورید. صافی موتور را بیرون آورید. صافی‌ها را با آب لوله‌کشی بشویید و در سایه خشک نمایید. آنها را دوباره در جایشان قرار دهید.



صافی هوا

صافی هوا را می‌باید به طور منظم واریسی نمود. پوشش پشتی دستگاه را باز کنید و بخش صافی را از شبکه محافظ آن بیرون آورید. صافی را با آب لوله‌کشی بشویید و در سایه خشک کنید و آن را دوباره در جایش قرار دهید.



هشدار: پیش از تمیزکاری یا پس از استفاده، دوشاخه را از برق بکشید.
هشدار: موارد بسته‌بندی را از دسترس کودکان دور نگه دارید.

متعلقات

- سری ویژه سطوح: ایدئال برای تمیزکاری روزانه سطوح سخت و فرشها
- ۱- برای سطوح سخت: کلید انتخابگر را فشار دهید تا برس آن بیرون آید.
- ۲- برای فرش: کلید انتخابگر را فشار ندهید.



۳- فهرست متعلقات

سری ویژه سطوح	سطوح سخت یا فرش
سری ویژه درزها و شکافها	برای رادیاتورها، درزها، گوشه‌ها، کنارها، بالشتک.
برس کوچک	برای مبلمان راحتی، وسایل منزل و ...

تمیزکاری و نگهداری

- ۱- صافی موتور و صافی خاکروبه را تمیز کنید:
- صافی خاکروبه را می‌باید به طور منظم واری و به محض پر شدن می‌باید تعویض کرد. پوشش جلویی را باز کنید. صافی جدید را در جایش قرار دهید و دوباره پوشش جلویی را ببندید. اگر به جای صافی کاغذی از کیسه خاکروبه پارچه‌ای استفاده می‌کنید، می‌باید آن را به طور مداوم تخلیه نمایید.





۴- روشن کردن دستگاه
برای این کار، دکمه روشن/خاموش را بزنید.



با دکمه تنظیم سرعت می‌توانید توان مکش را تغییر دهید.



۵- نگه‌داری جاروبرقی
زبانۀ لوله را در سوراخ ویژه آن جای دهید.



سرهم‌بندی

۱- صافی خاکروبه را وارسی نمایید.



لوله انعطاف‌پذیر را در دهانه ورودی هوای بخش جلویی دستگاه فرو برید و فشار دهید تا در جایش با تکه‌ای محکم شود.



۲- لوله‌های گسترش با لوله انعطاف‌پذیر

لوله گسترش را در لوله انعطاف‌پذیر جا بیندازید. سری ویژه سطوح را بر روی لوله گسترش نصب کنید.



۳- سیم برق دستگاه

پیش از استفاده از دستگاه، سیم را به اندازه لازم بیرون بکشید و دوشاخه آن را به برق بزنید. علامت زرد بر روی سیم نشانگر طول مناسب سیم است. سیم را بیش از علامت قرمز بیرون نکشید. برای جمع کردن سیم، دکمه جمع‌کن را بزنید. سیم را با دست هدایت کنید تا به چیزی آسیب نرساند.

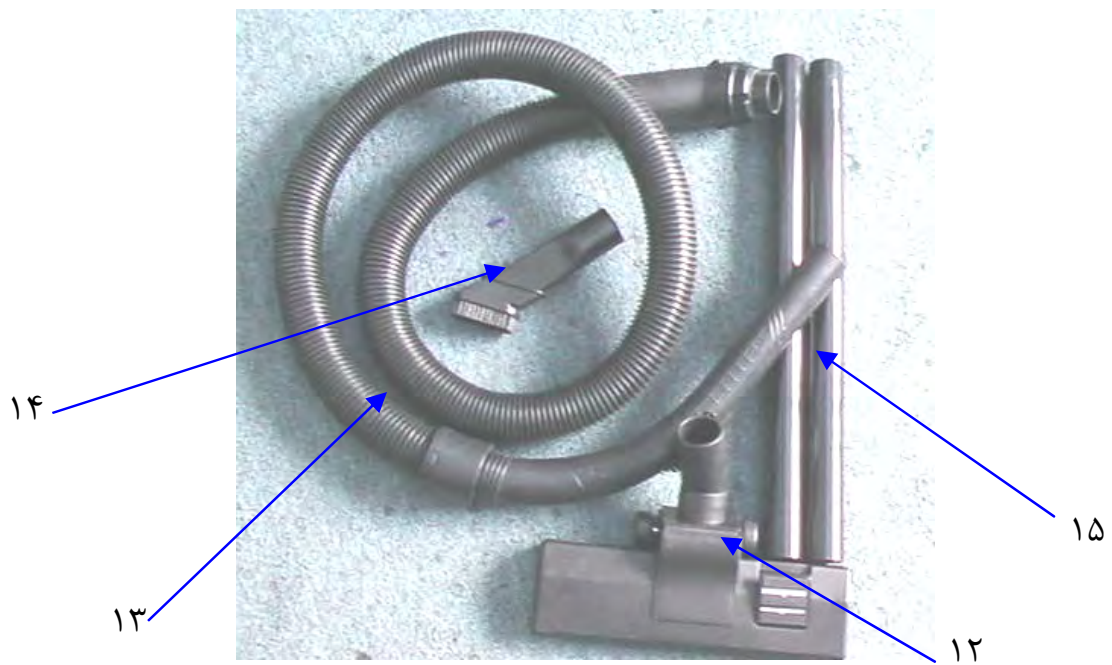
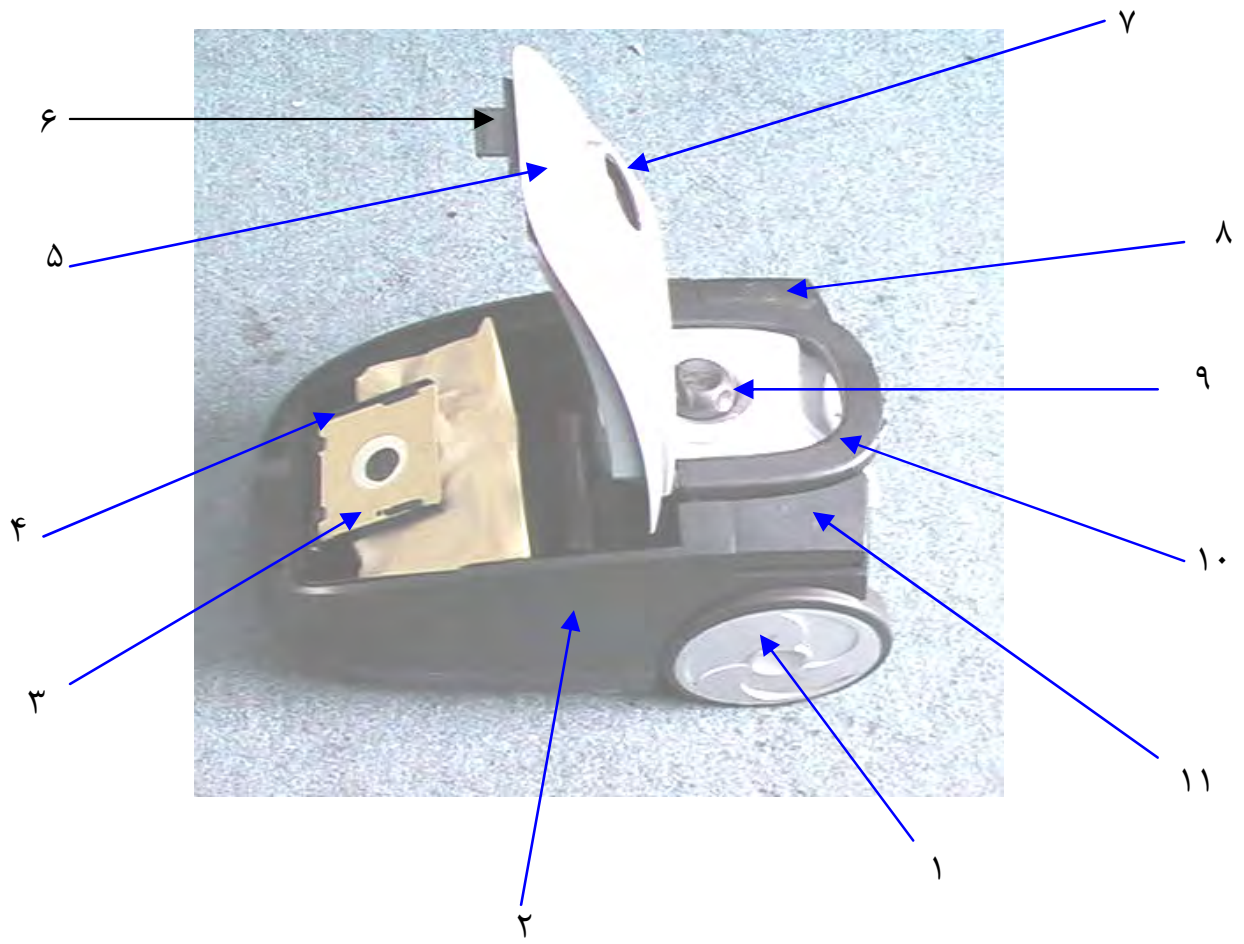
هشدارهای مهم ایمنی

هنگام استفاده از وسایل برقی، رعایت نکات ایمنی اولیه زیر ضروری است:

۱. پیش از استفاده از دستگاه، تمامی دستورالعمل‌ها را بخوانید.
۲. برای کاهش خطر برق‌گرفتگی، از دستگاه در بیرون از منزل یا بر روی سطوح خیس استفاده نکنید.
۳. پیش از تعمیر یا هنگامی که از دستگاه استفاده نمی‌کنید، دوشاخه را از برق بکشید.
۴. برای خاموش کردن دستگاه، سیم برق را نکشید. دوشاخه را بگیرید و بکشید، نه بدنه سیم را.
۵. برای جمع کردن سیم، دکمه سیم‌جمع‌کنی را با یک دست فشار دهید و با دست دیگر سیم را هدایت کنید تا حرکت شلاقی آن به کسی آسیب نرساند.
۶. اگر سیم یا دوشاخه دستگاه آسیب دیده بود، آن را به کار نیندازید. اگر دستگاه آن گونه که باید، کار نمی‌کند؛ به زمین افتاده است، آسیب دیده یا بیرون از منزل بوده یا در آب افتاده است، آن را به مرکز خدمات پس‌ازفروش تحویل دهید.
۷. از سیم برق دستگاه برای جابه‌جایی آن استفاده نکنید؛ نگذارید سیم لای در بماند یا با لبه‌ها و گوشه‌های تیز تماس پیدا کند. جاروبرقی را از روی سیم آن رد نکنید. سیم را از سطوح داغ دور نگه دارید.
۸. دستگاه روشن را به حال خود رها نکنید.
۹. نگذارید کودکان با دستگاه بازی کنند، هنگام استفاده کودکان از دستگاه و عملکرد دستگاه در حضور آنان، نظارت دقیق شما ضروری است.
۱۰. با دست‌های خیس از دستگاه استفاده نکنید.
۱۱. از فروردن اشیاء در منافذ دستگاه بپرهیزید.
۱۲. در صورت مسدود بودن مجاری از دستگاه استفاده نکنید. نگذارید گردو خاک و هرگونه جسم خارجی دیگر سبب کاهش جریان هوا گردد.
۱۳. مو، لباس، انگشتان و اجزای بدن را از بخش‌های متحرک و دهانه‌های دستگاه دور نگه دارید.
۱۴. بدون صافی خاکروبه از دستگاه استفاده نکنید.
۱۵. صافی خاکروبه را می‌باید در فواصل منظم واریسی و تمیز کرد.
۱۶. اشیای سخت و تیزی مانند شیشه و میخ را جارو نکنید.
۱۷. زغال، ته سیگار یا چیزهای داغ و سوزنده را جارو نکنید.
۱۸. مایعات آتش‌زایی مانند گازوییل را جارو نکنید و در نزدیکی این مواد دستگاه را به کار نیندازید.
۱۹. هنگام جارو کردن راه‌پله‌ها بسیار مراقب باشید.

توصیف اجزا

- | | | |
|--------------------|--------------------------|--------------------------------|
| ۱- چرخ بزرگ | ۶- قفل پوشش جلویی | ۱۱- کلید پایی روشن/خاموش |
| ۲- بخش میانی | ۷- مکنده | ۱۲- سری ویژه سطوح |
| ۳- نگه‌دارنده کیسه | ۸- کلید پایی سیم جمع‌کنی | ۱۳- سرهم‌بندی لوله انعطاف‌پذیر |
| ۴- کیسه خاکروبه | ۹- کلید تنظیم سرعت | ۱۴- سری کوچک برس‌دار |
| ۵- پوشش جلویی | ۱۰- دستگیره | ۱۵- لوله پلاستیکی |



Feller®

دفترچه راهنمای

جاروبرقی



VC 2030

Vacuum Cleaner