

Feller Germany



SMG 782 BK

**Sandwich
Maker** with
Grill Plate

Wir gratulieren Ihnen zum Kauf dieses Sandwichmakers. Dieses Gerät wurde mit großer Sorgfalt hergestellt, um Ihnen den größtmöglichen Komfort zu bieten. Wir hoffen, dass Sie viele Jahre Freude daran haben werden.

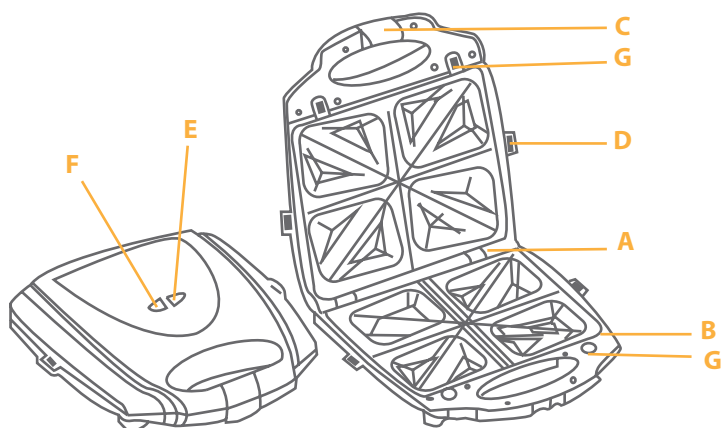
WICHTIGE SICHERHEITSHINWEISE



- Bei Gebrauch von Elektrogeräten sollten Sie die folgenden grundsätzlichen Vorsichtsmaßnahmen beachten:
- Lesen Sie bitte diese Gebrauchsanweisung sorgfältig und vollständig durch, bevor Sie das Gerät in Betrieb nehmen.
- Prüfen Sie vor der Inbetriebnahme, ob die Netzspannung mit der Spannungsangabe auf dem Gerät übereinstimmt. Falls dies nicht der Fall ist, benutzen Sie das Gerät keinesfalls und informieren Sie den Vertreiber.
- Tauchen Sie das Gerät niemals ins Wasser, um sich gegen Feuer, elektrischen Schock oder andere Verletzungen zu schützen.
- Sorgfältige Aufsicht ist erforderlich, wenn das Gerät in der Nähe von Kindern betrieben wird. Sorgen Sie bitte dafür, dass Kinder keinen Zugriff auf das Gerät haben.
- Reinigen Sie das Gerät nur im abgekühlten Zustand bei gezogenem Netzstecker. Ziehen Sie den Netzstecker auch, wenn Sie das Gerät nicht in Gebrauch haben.
- Betreiben Sie das Gerät nicht mit einem beschädigten Netzstecker oder im beschädigten Zustand. Lassen Sie das Gerät ausschließlich von einem autorisierten Fachhändler reparieren.
- Die Verwendung von Zusatzteilen, die nicht vom Hersteller empfohlen wurden kann zum Ausbruch von Feuer, zum elektrischen Schock oder zur Verletzung von Personen führen.
- Betreiben Sie das Gerät nicht außerhalb des Wohnraums.
- Lassen Sie das Stromkabel nicht über die Tischkante hängen oder heiße Oberflächen berühren.
- Platzieren Sie das Gerät nicht auf oder neben einem heißen Gas- oder Elektroofen oder in einem heißen Ofen.
- Gebrauchen Sie das Gerät ausschließlich für den gedachten Zweck.

- Um das Gerät auszustellen, schalten Sie jeden Knopf auf „Aus“ und ziehen Sie dann den Netzstecker aus der Steckdose.
- Einige Teile des Gerätes werden bei Gebrauch heiß. Berühren Sie diese daher nicht mit der Hand.
- Dieses Gerät sollte nicht von Personen (Kindern inklusive) benutzt werden, die körperlich, sensorisch oder mental eingeschränkt sind oder von Personen, denen das Wissen und die Erfahrung fehlen, bis sie in die Funktionsweise des Gerätes fachgerecht eingewiesen wurden.
- Kinder sollten beaufsichtigt werden, damit sichergestellt ist, dass sie nicht mit dem Gerät spielen.
- Bewahren Sie diese Gebrauchsanweisung zur späteren Einsichtsnahme auf.
- Verwenden Sie das Gerät ausschließlich im Haushalt.

PRODUKTBESCHREIBUNG



A: Achsenregulator: kontrolliert den Winkel zwischen oberem und unterem Teil des Geräts.

B: Auswechselbare Backformen: Sandwich-Backform

C: Automatischer Schließmechanismus

D: Handgriff, versehen mit der Aufschrift „Hot“ (heiß). Berühren Sie die Backform nicht mit Ihrer Hand, bevor sie nicht vollständig abgekühlt ist.

E: In-Betrieb-Anzeige. Wenn das Gerät eingeschaltet wurde, leuchtet die Anzeige rot auf.

Die Anzeige erlischt, wenn das Gerät vom Stromkreislauf genommen wird.

F: Temperaturanzeige: Während die Backform erhitzt wird, leuchtet die

Anzeige grün auf. Erlischt sie, kann mit der Zubereitung der Nahrung begonnen werden.

G: Durch Betätigung dieses Schalters kann die Backform entnommen werden.

VORBEREITUNGEN ZUR INBETRIEBNAHME DES GERÄTES

Drücken Sie gleichzeitig mit beiden Händen auf die Knöpfe, die die Backform fixieren, um die Backform zu entnehmen.

1. Waschen Sie die Backform mit einem weichen Tuch oder mit heißem Spülwasser oder geben Sie die Backform zur Reinigung in die Geschirrspülmaschine.
2. Trocknen Sie die Backform und fixieren Sie sie erneut in dem Gerät, indem Sie beide Seiten der Backform herunterdrücken. Diese wird dann automatisch einrasten.
3. Bei Erstgebrauch des Gerätes, tritt bei der ersten Erhitzung Rauch auf, dieses ist jedoch normal.

ZUBEREITUNG EINES SANDWICHS

1. Nachdem die Backform gereinigt wurde, setzen Sie diese bitte in das Gerät ein. Wenn die Backform ordnungsgemäß platziert wird, sind zwei leichte Klicks zu hören.
2. Schalten Sie das Gerät ein, um die Backform zu erhitzen. Die rote und grüne Anzeige leuchten gleichzeitig auf.
3. Legen Sie die Zutaten für ein Sandwich bereit. Für jedes Sandwich benötigen Sie zwei Scheiben Brot und den gewünschten Belag. Die Backform sollte mit ein wenig Butter vor Inbetriebnahme eingefettet werden, damit das Sandwich später eine schön goldene Farbe aufweist.
4. Wenn die grüne Anzeige erlischt, kann das Sandwich in die Backform gelegt werden.
5. Pressen Sie bitte langsam die obere Backform auf die untere, bis die obere Backform leicht die untere berührt.
6. Öffnen Sie das Gerät etwa 4 bis 6 Minuten später. Das Resultat und die Zubereitungszeit sind vom Brottyp, den Zutaten und der persönlichen Vorliebe abhängig.
7. Verwenden Sie einen Holz- oder Plastiklöffel, um das Sandwich aus dem

Gerät zu nehmen. Scharfes und hartes Gerät sollte zu diesem Zweck nicht verwendet werden. Wenn Sie weitere Sandwichs zubereiten möchten, können Sie dies erst tun, wenn die grüne Anzeige wieder erloschen ist.

8. Das Gerät sollte nach Gebrauch vom Stromkreis genommen werden. Bitte säubern Sie dann das Gerät und die Backform.

REINIGUNGSHINWEISE

- 1.** Ziehen Sie den Stecker aus der Steckdose.
- 2.** Stellen Sie bitte sicher, dass die Backform vollständig abgekühlt ist, bevor sie aus dem Gerät genommen wird.
- 3.** Reinigen Sie die Backform mit einem weichen Tuch, Schwamm oder in heißem Spülwasser oder geben Sie die Backform in den Geschirrspüler. Reinigen Sie das Gerät nicht mit aggressiven Reinigern oder Stahlwolle, damit die beschichtete Oberfläche der Backform nicht beschädigt wird.
- 4.** Reinigen Sie die Außenteile des Gerätes mit einem feuchten Tuch. Tauchen Sie das Gerät niemals in Wasser.
- 5.** Rollen Sie das Kabel zusammen und bewahren Sie das Gerät in vertikaler oder horizontaler Position an einem sicheren Platz auf.

When using electrical appliance. Basic safety precautions should always be followed including the following:

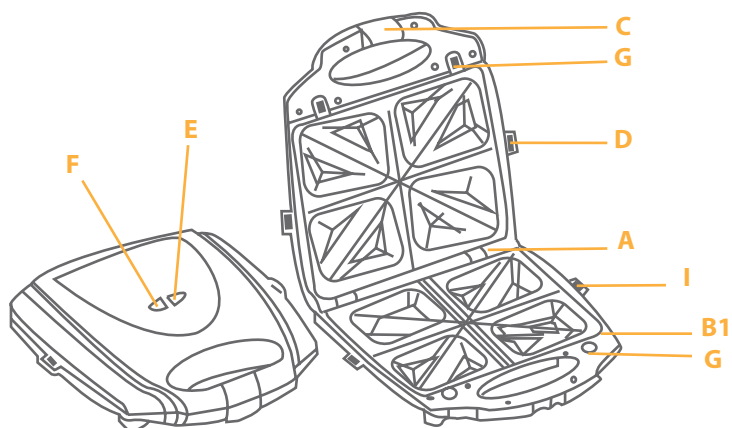
Household use only

SAFETY INSTRUCTION



- Please observe the operation guide and precaution measures for safety when using the electric products.
- Please carefully read the operation guide before using the product and put the operation away for future reference.
- Be sure that the voltage indicated at the bottom of the product is consistent with that of the household outlet before the product is powered on.
- Keep product away from children's reach.
- The product shall be placed on a stable and smooth surface, the slope of the surface shall not exceed 15° and there shall have enough space around the product.
- Be sure that the electric power line is far away from or not too close to the heating surface of the product.
- The product shall be placed in a safe place and kept away from inflammables.
- Keep the baking pan heated when cooking any food.
- Be sure to keep an eye on the product when cooking food.
- Do not touch the metal surface when cooking food or in the process of cooling, as it is searing.
- Be sure that the baking pan is cooled completely before the product is cleaned or put away.
- Do not touch the baking pan with sharp or rough goods for preventing the damage of the non viscous paint on the surface of the baking pan.
- Do not clean the product in the water and be sure to prevent water coming into the product.
- When any component or part is damaged, please contact after-sale service center of Feller for replacement. The product should not be dismantled privately.

PRODUCT DESCRIPTION



A: Revolution axis system: Control the field angle on the upper and lower part of the product and take out the baking pan for changing.

B: Change baking pan: sandwich baking pan,

C: Automatic lock organ: (snap close).

D: Suspended hand grip: marked with character "HOT". Do not touch the baking pan with hand before it is cooled completely.

E: Power indicator: when the power is on, the indicator is red. When the indicator is off, then the power of product is shut off.

F: Conditioning indicator: when the baking pan is heated, the indicator is green. When the indicator is off, the food can be cooked.

G: Button for taking off the baking pan.

SHORT CORD INFORMATION

A short power supply cord is provided to reduce the risk of becoming entangled in or tripping over a long cord. Extension cords may be used if care is exercised in their use. If an extension cord is used, the marked electrical rating of the extension cord should be at least as great as the electrical rating of the appliance. The cord should be arranged so that it will not drape over the countertop or tabletop where it can be pulled on by children or tripped over unintentionally

PREPARATIONS BEFORE USING THE PRODUCT

Pull backward with two hands simultaneously on the button, fixing the baking pan for taking off the baking pan from the product.

1. Wash the baking pan with a soft cloth or in hot suds, or put the baking pan into the dishwasher for cleaning.
2. Dry the baking pan, put it into the product, push down on the two sides of the baking pan, and the baking pan will be locked automatically.
 - When the product is used for the first time, smoke will arise during the course of heating, it is a normal phenomenon.

MAKING A SANDWICH

1. After the baking pan is cleaned, put it into the product. When the baking pan is placed properly, two light sounds can be heard.
2. Power the product for heating the baking pan, the red and green indicators will be on simultaneously.
3. Prepare the raw materials for making a sandwich.

Each sandwich needs two pieces of bread and the right ingredients, a little amount of butter shall be put on the surface touching the bread and baking pan, which makes the sandwich, appear gold in color.
4. When the green indicator is off, the prepared raw materials of the sandwich can be put into the baking pan for making a sandwich if you wish.
5. Slowly press the upper baking pan on the bread till the upper baking pan is locked tightly with the lower baking pan.
6. Open product 4~6 minutes later. The effect and time of making a sandwich depends on the type of sandwich, ingredients and personal palate.
7. Use the wood or plastic tools (such as small scoop) to take sandwich out of the product. The sharp and hard metal tools shall not be used for such purpose. If you want to make more sandwiches, you can put the ingredients of the sandwich into the product after the green indicator is off.
8. The power shall be shut off after the product is not in service, then clean the baking pan and the product.

CLEANING

1. Pull out the connector plug.
2. Be sure that the baking pan is completely cooled before it is taken out, pull backward on the lock button for the baking pan of the product, then take out the baking pan.
3. Wash the baking pan with a soft cloth or sponge or in hot suds, or put the baking pan into the dishwasher for cleaning. do not rub the surface of the baking pan with rough or sharp and hard goods for preventing the damage of the non-viscous paint on the surface of the baking pan.
4. Clean the outer parts of the roaster with a wet cloth.
Do not immerse the roaster into water.
5. Twist the electric power line and store it in a safe place, the product can be stored horizontally or vertically.

Elektrikli cihazı kullanırken, aşağıda belirtilen temel güvenlik önlemlerine her zaman uyulmalıdır.

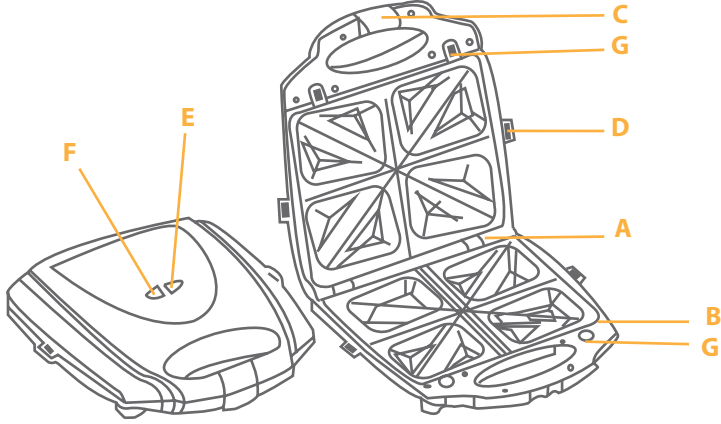
Sadece evde kullanım içindir.

GÜVENLİK TALİMATLARI



1. Lütfen dikkatlice kullanım kılavuzunu bakınız ve cihazı kullanırken güvenlik tedbirlerine uyunuz.
2. Lütfen kullanım kılavuzunu dikkatlice okuyunuz ve ileride başvurmak için saklayınız.
3. Ürünü çalıştırmadan önce tabanında belirtilen elektrik voltajının cihazın elektrik çıkış voltajı ile uygun olduğuna emin olunuz.
4. Cihazı çocukların erişemeyeceği yerde saklayınız.
5. Cihazın konulduğu yer düz ve dengeli olmalıdır. Ürünün saklandığı yerde yeterli boş yer olmalıdır ve ürünün yüzey eğimi 15 dereceyi aşmamalıdır.
6. Elektrik kablosunun cihazın sıcak yüzeyine uzak olduğundan ya da çok yakın olmadığından emin olunuz.
7. Ürün güvenli bir yerde saklanmalıdır ve yanıcı maddelerden uzak tutulmalıdır.
8. Herhangi bir yiyecek pişireceğiniz zaman pişirme tepsisini ısıtınız.
9. Yiyecek pişirirken bir gözünüzün cihaz üzerinde olduğundan emin olunuz.
10. Yiyecek pişerken ya da soğutma işlemi yaparken elinizle metal yüzeylere dokunmayınız. Yanmalar olabilir.
11. Cihazı kaldırmadan, temizlemeden ya da pişirme tepsisini değiştirmeden önce fırın tepsisinin tamamıyla soğuduğundan emin olunuz.
12. Pişirme tepsisini değiştirmeden önce ürünün doğru bir şekilde monte olduğundan emin olunuz.
13. Fırın tepsisinin yapışkan olmayan boyalı yüzeyine zarar vermemek için keskin veya sert bir cisimle pişirme tepsisine dokunmayınız.
14. Cihazı kullanmadığınız zaman kapalı olduğundan emin olunuz. Fırın tepsisi tamamıyla soğumadan temizlik için çıkarmayın ya da kaldırmayın.
15. Cihazı suyun içinde temizlemeyin ya da cihazın içine su girmesini engelleyiniz.
16. Cihazın herhangi bir parçası veya bölümü zarar gördüğünde değişim için lütfen Feller satış sonrası servis merkezi ile kontak kurunuz. Ürün özel olarak sökülmemelidir.

ÜRÜN TANITIMI



- A.** Döner Eksen Sistemi: Fırın tepsi değişiklik için çıkarılırken ve ürünün alt ve üst kısmı üzerindeki aç alanını kontrol ediniz.
- B.** Değişebilir fırın tepsi: Tost yapma tepsi.
- C.** Otomatik kilit sistem: (Mandallı Kapanma)
- D.** Asılı tutma eli: Pişirme tepsi tamamen soğumadan el ile dokunmayınız.
- E.** Güç Göstergesi: Elektrik enerjisi bağlı iken gösterge kırmızı renktedir. Elektrik bağlantısı kesildiğinde gösterge ışığı da kapanır.
- F.** Durum Göstergesi: Fırın tepsi ısındığı zaman gösterge yeşil ışıktır. Gösterge kapalıyken de pişirme olabilir.
- G.** Tepsiyi çıkarmak için düğme

KISA KABLO BİLGİSİ

Uzun kablonun dolaşma ve takılma riskini azaltmak için kısa elektrik kablo tasarlanmıştır. Dikkatlice kullanılıp uygunlarsa uzatma kablosu kullanılabilir. Eğer uzatma kablosu kullanılacaksa cihazın üzerinde belirtilen elektrik voltaj ile uzatma kablosunun üzerinde belirtilen voltajının uygun olması gerekmektedir. Elektrik kablosu, masa ya da tezgahın üzerindeki örtünün çocuklar tarafından çekilerek veya istenmeden takılmaları engelleyecek bir biçimde düzenlenmelidir.

CİHAZI KULLANMADAN ÖNCEKİ HAZIRLIKLAR

Fırın tepsisini cihazdan çıkarmak için fırın tepsisinin sabitleme düğmesine iki elinizle aynı anda basarak geriye doğru çekiniz.

1. Fırın tepsisini yumuşak bir elbezi veya sıcak köpüklü su ile temizleyin ya da tepsiyi bulaşık makinesine koyun.
2. Fırın tepsisini kurulayın ve cihazın içine yerleştirin. Tepsiyi iki tarafından tutarak aşağıya doğru itiniz, fırın tepsisi otomatik olarak kilitlenecektir.
- Ürünü ilk kullanım esnasında ısıdan dolayı duman çıkabilir. Bu normal bir durumdur.

TOST YAPIMI

1. Fırınlama tepsisini temizledikten sonra cihazın içine yerleştiriniz. Düzgün bir şekilde yerleştirdiğinizde iki hafif ses duyacaksınız.
2. Cihaz elektriğe bağlandıktan sonra yeşil ve kırmızı ışıklar aynı anda belirecektir.
3. Tost yamak için gerekli malzemeleri hazırlayın.
4. Her tost için iki ekmek dilimi ve doğru iç malzeme gerekmektedir. Biraz yağ ise ekmeklerin fırın tepsisine gelen kısmı için gerekmektedir bu yağ tostun altın renginde kızarmasına da yardımcı olacaktır.
5. Yeşil ışık kapalı iken tostun iç malzemelerini de hazırlayarak arzu ettiğiniz tostu yapmak için fırın tepsisinin üzerine yerleştiriniz.
6. Ekmek üzerinde ki üst fırın tepsisinin alt tepsi ile sıkıca kilitlenene kadar yavaşça bastırınız.
7. 4 veya 6 dakika sonra cihazı açınız. Tostu yapmak için ayrılan zaman personel damak tadına, tost iç malzeme durumuna ve çeşidine göre değişkenlik gösterebilir.
8. Cihazdan tostunuzu almak için ağaç veya plastik kepçe kullanınız. Keskin ve sert maddeleri bu maksatlı kullanmayınız. Yeşil ışık kapandıktan sonra eğer daha fazla tost yapmak isterseniz tost iç malzemelerini hazırlayıp cihaza koyabilirsiniz.

TEMİZLİK

1. Elektrik fişini prizden çekiniz.
2. Fırın tepsisini çıkarmadan önce tamamen soğuduğundan emin olunuz. Ürün fırın tepsisini dışarı çıkarmak için kilit düğmesini geriye doğru çekiniz.
3. Sıcak sabun köpüklü yumuşak bir bez veya sünger ile fırın tepsisini yıkayınız ya da bulaşık makinesine koyunuz. Fırın tepsisinin yüzeyine, yüksek-ısı yapışmaz özelliğine zarar vermemek için temizlik esnasında asla kaba, sert veya keskin cisimler kullanmayınız.
4. Ünitenin dış kısmını ıslak bir elbezi ile temizleyiniz. Üniteyi asla suya batırmayınız.
5. Elektrik kablosunu sarınız ve güvenli bir yere saklayınız. Ürünü yatay veya dikey olarak saklayabilirsiniz.

آماده کردن دستگاه پیش از استفاده

برای خارج نمودن سینی پخت، هم زمان با دو دست دکمه‌ی خارج نمودن را فشار دهید.

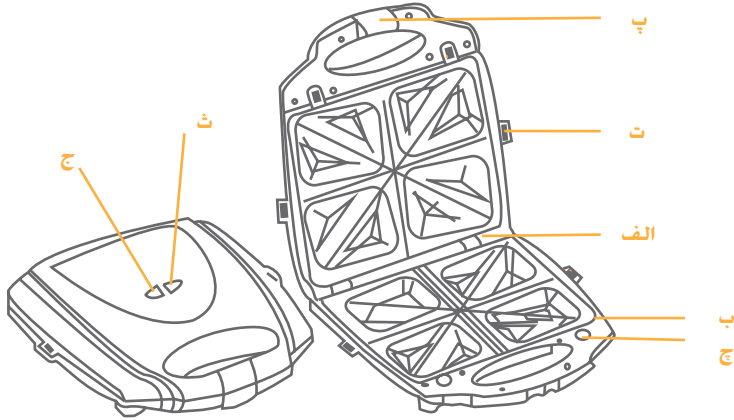
۱. با استفاده از پارچه ای نرم و مرطوب و یا با استفاده از ماشین ظرفشویی، سینی پخت را تمیز نمایید.
 ۲. سینی را خشک نموده و دو طرف سینی را فشار دهید تا در محل خود قرار گیرد.
- در زمان استفاده برای اولین بار، ممکن است بویی از دستگاه به مشام برسد. این امر کاملاً طبیعی است.

آماده کردن ساندویچ

۱. پس از تمیزکاری سینی پخت، آن را در دستگاه قرار دهید، وقتی سینی پخت به درستی در جای خود قرار گیرد، دو بوق آرام از دستگاه شنیده می‌شود.
۲. دوشاخه‌ی دستگاه را به برق بزنید؛ همزمان چراغ‌های نشان‌گر سبز و قرمز روشن می‌شود.
۳. مواد اولیه‌ی ساندویچ را آماده کنید. برای یک ساندویچ، دو تکه نان و مقداری معین از مواد غذایی (محتویات) استفاده کنید.
۴. زمانی که چراغ سبزر خاموش شد، می‌توانید مواد غذایی آماده شده را درون سینی پخت دستگاه بریزید.
۵. به آرامی در بالایی را به پایین فشار دهید تا روی در پایینی قفل شود.
۶. پس از ۴ یا ۶ دقیقه درپوش دستگاه را باز کنید و ببینید که نان ساندویچ به میزان دلخواه برشته شده یا خیر. مطابق ذائقه‌تان مدت زمان پخت را تنظیم کنید.
۷. با ابزاری غیرفلزی (چوبی یا پلاستیکی) ساندویچ را بیرون آورید؛ از ابزارهای تیز و سایا (خورنده‌ی سطوح) استفاده نکنید.
۸. پس از استفاده، دوشاخه را از پریز برق جدا کنید. سپس آن را تمیز نمایید.

تمیزکاری

۱. دوشاخه را از برق بکشید.
۲. پیش از بیرون آوردن سینی پخت، مطمئن شوید که کاملاً خنک شده باشد، زبانه‌ی ضامن سینی پخت را به سمت عقب بکشید و آن را بیرون آورید.
۳. تابه‌ی پخت را با آب گرم و مایعی شوینده بشوئید یا آن را در ماشین ظرفشویی قرار دهید. با ابزارهای سخت و نوک‌تیز، سطح سینی پخت را نسابید. این کار به پوشش نچسب آن آسیب می‌زند.
۴. بدنه‌ی دستگاه را با پارچه‌ای نرم‌دار تمیز کنید. دستگاه را در آب فرو نبرید.
۵. سیم برق را بپیچید و در جای مطمئنی نگه‌داری نمایید. دستگاه را می‌توان هم در حالت افقی و هم در حالت عمودی نگه‌داری کرد.



- الف. سیستم محور چرخشی:** زاویه بخش‌های پایینی و بالایی را تنظیم می‌کند و هنگام تعویض می‌توان صفحه‌ی پخت را با آن بیرون آورد.
- ب. صفحات پخت قابل تعویض:** صفحه‌ی پخت ساندویچ
- پ. ابزار چفت و ضامن اتوماتیک**
- ت. دستگیره معلق:** که واژه‌ی داغ (HOT) بر روی آن درج شده است. پیش از خنک شدن کامل صفحه‌ی پخت، به آن دست نزنید.
- ث. نشان‌گر توان:** هنگامی که دستگاه به برق است، نشان‌گر قرمز رنگ است. هنگام قطع جریان برق، نشان‌گر خاموش می‌شود.
- ج. نشان‌گر آماده‌بودن:** هنگام گرم شدن صفحه‌ی پخت، این نشان‌گر سبز رنگ است، هنگام خاموش شدن نشان‌گر می‌توان فرایند پخت را شروع کرد.
- چ. دکمه خارج نمودن سینی پخت**

اطلاعاتی پیرامون سیم برق کوتاه

برای کاهش خطرات ناشی از پیچیده شدن و آویزان شدن، سیم برق کوتاهی برای این دستگاه در نظر گرفته شده است. در صورت رعایت احتیاط، می‌توان از سیم سیار نیز استفاده نمود. در این صورت باید مقدار جریان نوشته شده روی سیم سیار، حداقل هم اندازه‌ی مقدار جریان درج شده روی سیم باشد. سیم برق باید به نوعی مرتب باشد که از لبه‌ی میز یا پیشخوان آویزان نشده و در دسترس کودکان قرار نگیرد.

پیش از استفاده از وسایل برقی، هشدارهای مهم ایمنی را باید در نظر داشت:

این دستگاه مختص مصارف خانگی است



هشدارهای مهم ایمنی

- لطفاً هنگام استفاده از وسایل برقی، موارد راهنمای کاربری و اصول ایمنی را رعایت کنید.
- لطفاً پیش از استفاده از دستگاه، این دفترچه‌ی راهنما را به دقت بخوانید و آن را برای مراجعات بعدی نزد خود نگه دارید.
- از هماهنگی ولتاژ برق مصرفی با ولتاژ درج شده در زیر دستگاه مطمئن شوید.
- دستگاه را از دسترس کودکان دور نگه دارید.
- دستگاه را بر روی سطحی صاف و پایدار قرار دهید، زاویه‌ی شیب سطح کار، نباید از ۱۵ درجه بیشتر باشد و فضای کافی در پیرامون دستگاه باید وجود داشته باشد.
- مطمئن شوید که سیم برق به سطح گرمایشی دستگاه نزدیک نیست.
- دستگاه را در مکانی امن و به دور از مواد اشتعال‌زا نگاه‌داری کنید.
- پیش از پخت هرگونه غذا، صفحه‌ی پخت را گرم کنید.
- هنگام پخت، بر کار دستگاه نظارت کنید.
- هنگام پخت یا در جریان خنک‌شدن، سطوح فلزی را لمس نکنید، زیرا سبب سوختگی می‌شوند.
- پیش از تمیزکاری یا نگهداری، اجازه دهید دستگاه کاملاً خنک شود.
- از تماس اشیای نوک تیز و زبر با سطح صفحه‌ی پخت بپرهیزید تا از آسیب‌دیدن پوشش نچسب صفحه پیش‌گیری شود.
- دستگاه را در آب نشوید و از نفوذ آب در دستگاه پیشگیری کنید.
- در صورت آسیب‌دیدن اجزا و قطعات دستگاه، لطفاً با مرکز مجاز خدمات پس‌ازفروش فلر تماس بگیرید. هیچگاه خودتان دستگاه را باز نکنید.

Feller Germany



SMG 782 W

ساندویچ ساز
دارای صفحه‌ی گریل

