

Germany
Feller

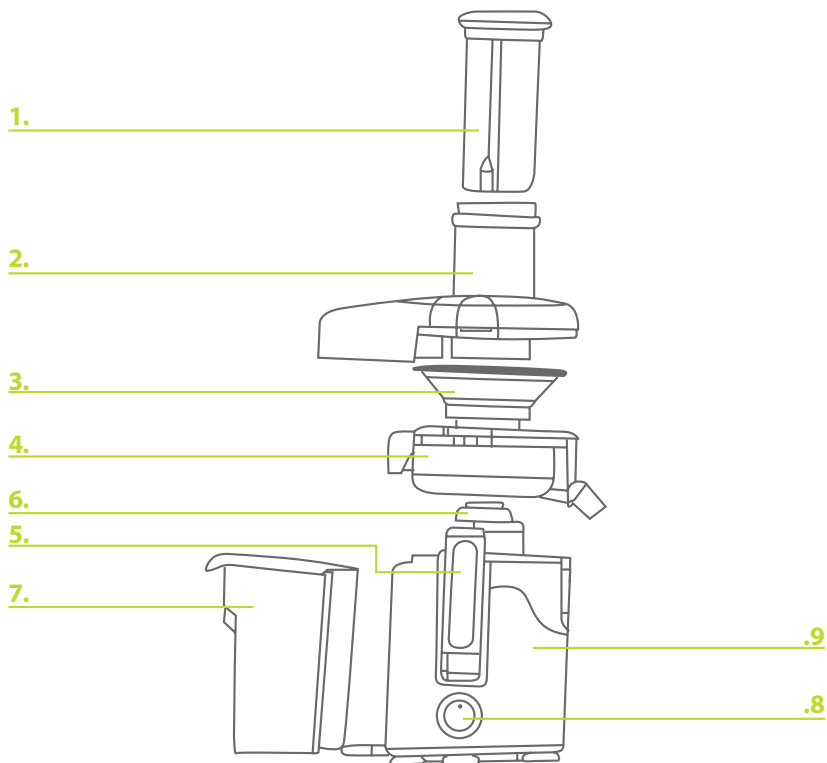


PJ 666 D

**Power
Juicer**

Before operating this unit, Please read the instruction manual carefully.

UNITS NAME AND ASSEMBLING



- | | |
|----------------------|----------------------------------|
| 1. Intake stick | 6. Axis of rotation |
| 2. Transparent cover | 7. Residue mug |
| 3. Filter net | 8. Intelligent adjustable switch |
| 4. Middle-body | 9. Main body |
| 5. Locker | |

TECHNICAL DATA

Power Supply:..... 220-240 W/50-60 Hz
 Rated Power:600 W

MAIN FUNCTION

Extract all kinds of fruits (hard & soft fruits), such as apple, carrot, grape, watermelon, tomato vegetable & etc.



HOW TO USE

1. Please rip off the packing and paster before use.
2. Normal use for the first time, some smoke or strange smell from the main body during using is nothing serious.
3. Assemble the middle- body (4) on the main body.
4. Assemble the filter net (3) on the axis of rotation, and press it down properly.
5. Take on the transparent cover (2) on the residue container (4) rightly; lock the locker on the two sides at the same time, which make the safety switch collected. Other wise, the safety switch us bit collected, the motor will not work.
6. Put the residue mug (7) under the residue outflow rightly, and juice mug under the juice outflow rightly. (Please see the picture on the cover of instruction manual.
7. Turn on the power, light on, Circumgyrate the switch button and start to work. Put in fruits.



NOTE:

- **Keep the speed in low level:** when extract soft fruit, such as tomatoes, watermelon, papaya
- **Keep the high speed:** to extract carrots, apples, etc.

Do not put large size fruit or vegetable inside through the feedhole, Use small size food or material pushing them down slightly with the intake stick. If some fruit cannot push down easily, please push them down to-and-fro that should be ok. Do not use sugar cane. Push them down to-and-fro that should be ok.

Do not use sugar cane.

 **NOTE:**

- a. When it is working, don't put your hands or other object to the feedhole.
 - b. In order to get more juice; please don't press the intake stick speedily.
 - c. Shut down the power before cleaning the residue container.
 - d. For easy cleaning, suggest place a plastic bag into the residue container to collect residue.
8. It is not suggested to extract the soft fruit.
9. Finish using, switch off and push out the power plug; disassemble the units (1,2,3,4,7,10) to wash them with water, and then dry and assemble again.
10. In order to have a best extracting effort each time, the filter net should be cleaned up carefully after use.

ATTENTION 

1. Please Use the brush accessory to take the s/s filter & blade (3) out of the middle-body(4), it may be hard to take it out by hand directly.
2. The machine should be laid on a flat table or place when it is working, then operate it according to the instruction manual.
3. There is a safety protective switch; it cannot be worked until it is installed correctly.
4. There is a protective device against super-high temperature, when the temperature is too high, the power will be shut down automatically, and will run again automatically when the motor is cool. (It takes about 15 min.)
5. For prolonging the lifetime of the machine, it suggests that continue working no more than 1 min.
6. If the power cord was damaged, for safety please call for the professionals of the manufacturer or special maintaining department to change it.
7. The main body is not allowed to clean with water directly; wet cloths, soft brush or sponge can be used by scrubbing on it.
8. Operating by children is not admitted.
9. Please put the blender in the dry and ventilative place if it is not used for a long time.



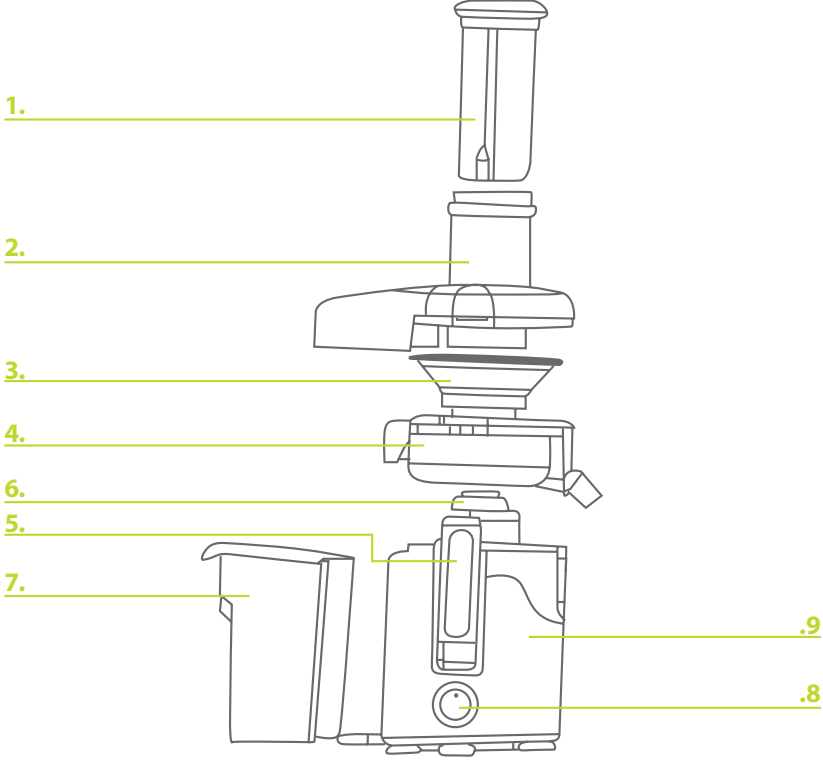
SAFETY INSTRUCTIONS

When using electrical appliance, hereunder the basic safety precautions should always be followed:

1. Read all instructions before using.
2. Close supervision is necessary when the appliance is operated near children. Do not allow children to use this appliance.
3. Always use the appliance on a dry & level surface. Do not place on or near a hot gas or electric burner or any hot surface.
4. Handle the appliance carefully; if the unit is dropped or bumped, it may cause the unit to malfunction.
5. Do not let cord hang over edge of table or touch hot surfaces or being knotted.
6. To protect against electric shock, do not immerse cord, plug or motor base in water or other liquid.
7. Do not operate any appliance with a damaged cord or plug or after the appliance malfunctions or has been damaged in any manner. Return the appliance to our service center for examination.
8. Always leave the appliance unplugged when not in use or assembling. Connect the appliance only to properly wired wall outlet. Do not use extension or multi socket & do not plug it into the same outlet or use it on the same circuit with other appliances. A circuit overload could occur.
9. If your AC wall outlet becomes loose, it may get overheat. Should this happen, consult a qualified technician.
10. The use of accessory attachments not recommended by the appliance manufacturer may result in fire, electric shock or injury to persons.
11. Do not use the appliance if the rotating sieve is damaged.

Bu üniteyi çalıştırmadan önce, Lütfen kullanma talimatlarını dikkatlice okuyunuz.

BİRİM ADLARI VE MONTAJI



- | | |
|-----------------|-------------------------------|
| 1. İtirci | 6. Dönme aksı |
| 2. Şeffaf kapak | 7. Posa kabı |
| 3. Filtre ağı | 8. Akıllı ayarlanabilen düğme |
| 4. Orta gövde | 9. Ana gövde |
| 5. Kilit | |

TECHNICAL DATA

Power Supply:..... 220-240 W/50-60 Hz
 Rated Power:600 W

ANA FONKSİYONU

Elma, havuç, üzüm, kavun, domates, sebze gibi bütün meyveleri sıkabilme özelliği (katı & yumuşak)



NASIL KULLANILIR

1. Ambalajından çıkarınız.
2. İlk kullanım esnasında biraz duman ve koku yayılabilir bu normaldir.
3. Orta gövdeyi (4) ana gövde üzerine yerleştiriniz.
4. Filtre ağını (3) dönen akise yerleştirin ve aşağı doğru bastırınız.,
5. Şeffaf kapak ile (2) posa kabını (4) aynı anda iki tarafından kilitleyiniz bu emniyet düğmesini toplayacaktır aksi halde motor çalışmayacaktır.
6. Posa kabını (7) çıkışının altına doğru yerleştirin. Böylece meyve suları direk olarak buraya dökülecektir.(Lütfen kullanma talimatındaki resme bakınız.)
7. Elektrik bağlantısından sonra ışık yanacaktır ve düğmesini kullanarak cihazı çalıştırın. Tüm elma veya uzun meyve veya sebzeleri besleme ağzına koyunuz.



NOT:

- Domates, karpuz gibi yumuşak meyveleri sıkıldığında cihazı düşük ayarda tutunuz.
- Havuç, elma gibi sert meyvelerde yüksek ayarı kullanınız. Uzun meyve ve sebzeleri besleme ağzına koyduktan sonra ittirici sopayla yavaşıca içeri doğru bastırınız. Eğer bazı meyveler kolay girmiyorsa ileri geri yaparak ittiriniz.



NOT:

- a. Kullanım esnasında besleme ağzına elinizi veya başka objeler koymayınız.
 - b. Daha fazla içecek elde etmek için ittirici sopayı daha fazla ve hızlı bastırmayınız. Eğer yavaşıca ittiriciyi kullanırsanız daha fazla içecek elde edersiniz.
 - c. Posa kabını temizlemeden önce elektrik kaynağını kesiniz.
 - d. İyi bir temizlik için önerilen plastik bir poşet çanta içinde yapınız.
8. Yumuşak meyvelerin sıkılması pek tavsiye edilmez..
 9. Kullanım sonrası kapama düğme konumuna getirin elektrik fişini çıkarın ve (1,2,3,4,7,10) parçalarını sökün yıkayın ve kurup tekrar monte edin.
 10. Her zaman için iyi bir sonuç almanız için her kullanım sonrası filtre ağını dikkatlice temizleyiniz.



1. Ss filtre & bıçak (3) kısmını orta gövdeden (4) çıkarmak için fırça aksesuarlarını kullanınız. Direk elle alınması zahmetli olabilir.
2. Makine çalışırken düz bir zemin üzerinde çalışması gerekmektedir ve bu durumda cihazı kullanma talimatına göre çalıştırabilirsiniz.
3. Emniyet düğmesi bulunmaktadır, doğru bir şekilde monte edilene kadar çalışmaz.
4. Süper yüksek ısıya karşı koruyucu mekanizma vardır. Cihaz aşırı ısınma durumunda otomatik olarak güç kaynağını kapatır. Ve yine motor soğuduğunda yeniden çalışmayı başlatır. (Bu süre yaklaşık 15 dakikadır.)
5. Ürün yaşam ömrünün uzun tutmanız için kullanırken 1 dakikadan fazla çalıştırmamaya gayret gösteriniz.
6. Herhangi bir şekilde zarar görmüş, arızalı bir cihaz ya da elektrik fişi veya elektrik kablosu hasarlı bir cihazı kullanmayınız. Bu durumda cihazı Feller satış sonrası teknik servis merkezine götürüp arıza tespiti, onarımı veya ayar yapılmasını sağlayınız.
7. Ana motor kısmını direk olarak su ile yıkamayınız, ıslak bez, yumuşak fırça veya süngerle ovarak temizleyiniz.
8. Çocukların kullanması uygun değildir.
9. Eğer uzun bir süre cihazı kullanmayacaksanız kuru ve havadar bir yerde muhafaza ediniz.



GÜVENLİK TALİMATLARI

Bu cihazı kullanırken aşağıda verilen güvenlik talimatlarına daima uyunuz.

1. Kullanmadan önce tüm talimatları okuyunuz.
2. Çocukların yakınında kullanılması durumunda iyi gözetim gerekmektedir. Çocukların cihazı kullanmasına izin vermeyiniz.
3. Cihazı daima kuru ve düz bir zeminde tutunuz. Asla sıcak bir yüzey, ocak, fırın gibi yerlere yakın bir yerde tutmayınız.
4. Cihazı dikkatlice kullanınız. Eğer cihaz düşer yada yamulursa arızalanabilir.
5. Elektrik kablosunu sıcak bir yüzeye temas ettirmeyiniz ve masa veya tezgahın köşesi üzerine asılı kalmasına izin vermeyiniz
6. Elektrik çarpması, yangın ve yaralanmalara karşı cihazın elektrik kablo ve fişini, ana gövdesini su ve benzeri sıvılara batırmayınız.
7. Elektrik kablosu hasar görmesi durumunda ya da cihaz arızalandığında ileride emniyetle kullanılması için kablonun Feller'in yetkili kıldığı satış sonrası teknik servisi tarafından değiştirilmesi gerekmektedir.
8. Cihazı kullanmadığınız zaman elektrik fişini prizinden çıkarınız. Cihazı uygun bir elektrik prizine takınız. Uzatma kablosu ve çoklu priz kullanmayınız. Aynı anda birkaç cihazı aynı prizden elektrik alınması aşırı yüklenmeye neden olur.
9. Eğer elektrik prizi gevşek ise bu durumda cihaz çok ısınabilir. Bu durumda yetkili bir teknisyene başvurun.
10. Elektrik çarpması, yangın ve yaralanmalara karşı korunmak için Feller tarafından onaylanan aksesuarları kullanınız.
11. Döner elek hasar görmüşse cihazı kullanmayınız.

توجه:

- **گزینه سرعت ۱:** برای آبیگری میوه‌ها و سبزیجات نرم، مانند گوجه‌فرنگی، هندوانه و ...
- **گزینه سرعت ۲:** برای میوه‌ها و سبزیجات سفت، مانند سیب، هویج و ...

یک سیب درسته، چند قطعه میوه یا مقداری سبزیجات را از راه دهانه ورودی وارد دستگاه کنید و با اندکی فشار آوردن، به کمک دسته فشاری، آنها را به درون محفظه فشار دهید. اگر میوه‌ای را نمی‌توانستید به آسانی به پایین فشار دهید و وارد دهانه نمایید، می‌توان دسته را اندکی به چپ و راست حرکت داد و با کمک حرکات مناسب، احتمالاً مشکل را حل کرد.

هرگز برای آبیگری نیشکر از این دستگاه استفاده نکنید.

توجه:



- a.** هنگامی که دستگاه در حال کار کردن است، هرگز دست یا سایر اشیاء را وارد دهانه ورودی دستگاه نکنید.
- b.** برای آبیگری بهتر، لطفاً دسته فشاری را تند و سریع به پایین فشار ندهید.
- c.** پیش از تمیزکاری تفاله‌دان، حتماً دستگاه را خاموش کرده و دوشاخه آن را از پریز برق خارج کنید.
- d.** به منظور تسهیل تمیزکاری دستگاه، می‌توانید درون ظرف تفاله، یک کیسه پلاستیکی قرار دهید.

- ۸.** آبیگری میوه‌های بسیار نرم را توصیه نمی‌کنیم.
- ۹.** پس از پایان یافتن کار با دستگاه، کلید روشن/خاموش دستگاه را بزنید تا دستگاه خاموش شود. سپس دوشاخه آن را از پریز برق بیرون بکشید. قسمت‌های ۱ و ۲ و ۳ و ۴ و ۷ و ۱۰ دستگاه را باز کنید و با آب بشویید. سپس دوباره آنها را به بدنه وصل کرده و در جای خود روی دستگاه نصب کنید.
- ۱۰.** برای داشتن دستگاهی کارآمد، می‌بایست همواره و در هر بار استفاده، صافی آبیگری را تمیز نگه دارید و برای این منظور بهتر است که پس از هر بار استفاده، آن را با دقت تمیز کنید.

۴. با دقت از دستگاه استفاده کنید. زمین خوردن و ضربه دیدن دستگاه می تواند منجر به آسیب دیدگی و در نتیجه بد کار کردن یا حتی کار نکردن آن شود.
۵. نگذارید سیم برق دستگاه از لبه محل قرارگیری دستگاه آویزان شود، با سطوح داغ یا بُرنده تماس پیدا کند، بیچد یا گره بخورد.
۶. برای جلوگیری از خطر برق گرفتگی، هرگز سیم برق، دوشاخه، یا خود دستگاه (بدنه اصلی) را درون آب یا مایعات دیگر فرو نبرید.
۷. در صورت مشاهده هرگونه آسیب دیدگی، خرابی یا بد کار کردن سیم برق یا دوشاخه دستگاه، استفاده از آن را متوقف کرده و دستگاه را برای تعمیر، به یکی از مراکز مجاز خدمات پس از فروش فلر ببرید.
۸. همیشه در پایان کار با دستگاه و عدم استفاده از آن، دوشاخه را از پریز برق خارج کرده و اجزای آن را از هم جدا کنید. پریز مورد استفاده باید سالم و دارای اتصال زمینی (ارت) مناسب باشد. از سیم های رابط، دوراهی یا چندراهی ها برای اتصال این دستگاه به برق استفاده نکنید؛ زیرا این کار، باعث فشار آمدن به مدار الکتریکی و افت جریان برق منزل می شود و در نتیجه به دستگاه های دیگر نیز آسیب می رسد.
۹. گشادشدن و شل شدن پریز برق مورد استفاده، ممکن است باعث داغ شدن بیش از حد شود. بنابراین، از یک برق کار ماهر بخواهید تا آن را برایتان تعمیر کند.
۱۰. استفاده از لوازم جانبی که تولیدکننده دستگاه آنها را تایید و توصیه نکرده باشد، می تواند منجر به آتش سوزی، برق گرفتگی، یا آسیب دیدگی کاربر(ان) شود.
۱۱. در صورت آسیب دیدگی و خرابی صافی (توری) چرخان، بلافاصله استفاده از دستگاه را متوقف نمایید.

استفاده از دستگاه

۱. دستگاه را از بسته بندی در آورید و موارد بسته بندی (کیسه ها و ...) را جدا کنید.
۲. هنگام نخستین بار استفاده عادی از دستگاه، خارج شدن اندکی بو و دود از آن امری کاملاً عادی است و دلیلی برای نگرانی وجود ندارد.
۳. بدنه میانی (۴) را بر روی بدنه اصلی سوار کنید.
۴. صافی (۳) را بر روی محور چرخاننده قرار داده، و به درستی به سمت پایین فشار دهید.
۵. سرپوش شفاف (۲) را نیز به طور صحیح بر روی تفاله دان قرار دهید و دو چفت کناری (۵) را همزمان ببندید تا ابزار ایمنی با نصب صحیح، کاملاً جا بیفتد. اگر این ابزار ایمنی به درستی در جای خود نصب نشود، دستگاه کار نخواهد کرد.
۶. ظرف تفاله (۷) را درست زیر خروجی تفاله، و لیوان آبمیوه را نیز زیر خروجی آبمیوه قرار دهید (لطفاً شکل مربوط به بخش «اجزای دستگاه» را ملاحظه نمایید).
۷. کلید روشن/خاموش دستگاه را بزنید تا دستگاه روشن شود، کار با دستگاه را آغاز نموده و میوه ها را وارد دهانه نمایید.

آبگیری انواع میوه‌ها (نرم و سخت)، مانند سیب، هویج، انگور، هندوانه، گوجه‌فرنگی، سبزیجات و غیره.

نکاتی مهم دربارهٔ استفاده از دستگاه

۱. لطفاً برای درآوردن صافی و تیغه (۳) از بدنهٔ میانی (۴)، از یک ابزار مناسب استفاده کنید، زیرا درآوردن آن با دست ممکن است مشکل و خطرناک باشد.
۲. دستگاه را، هنگام استفاده، باید بر روی سطحی صاف و پایدار قرار داد و آن را مطابق با دستورالعمل‌های دفترچهٔ راهنما به کار برد.
۳. این دستگاه مجهز به یک سوییچ محافظ ایمنی یا یک تمهید ایمنی است، که تا تمامی قسمت‌ها به درستی در جای خود نصب نشوند، به دستگاه اجازهٔ آغاز به کار کردن، نخواهد داد.
۴. در این دستگاه، نوعی تمهید محافظتی نیز، در برابر «دمای بیش از حد» وجود دارد، که در صورت افزایش بیش از حد دما، به‌طور اتوماتیک دستگاه را خاموش خواهد کرد و پس از خنک شدن دستگاه (موتور)، دوباره آن را به‌طور اتوماتیک روشن می‌کند (این فرآیند حدوداً ۱۵ دقیقه طول می‌کشد).
۵. به منظور افزایش طول عمر مفید دستگاه، هرگز آن را بیش از یک دقیقه، بی‌وقفه و بدون خاموشی، روشن نگه ندارید؛ بگذارید دستگاه در فاصله‌های معینی، استراحت کند و کاملاً خنک شود.
۶. در صورت آسیب‌دیدگی سیم برق دستگاه، لطفاً با یکی از مراکز مجاز خدمات پس‌ازفروش فلر تماس بگیرید تا آن را برایتان تعویض کنند.
۷. هرگز بدنهٔ اصلی دستگاه را زیر شیر آب نگیرید یا در آب فرو نبرید. برای تمیز کردن آن، از یک بُرس، اسفنج یا پارچه‌ای نرم و نم‌دار استفاده کنید.
۸. هرگز به کودکان اجازهٔ کار یا بازی با این دستگاه را ندهید.
۹. لطفاً دستگاه را در محلی خشک و با تهویهٔ مناسب قرار دهید؛ به‌ویژه اگر برای مدتی نسبتاً طولانی، قصد استفاده از آن را ندارید.

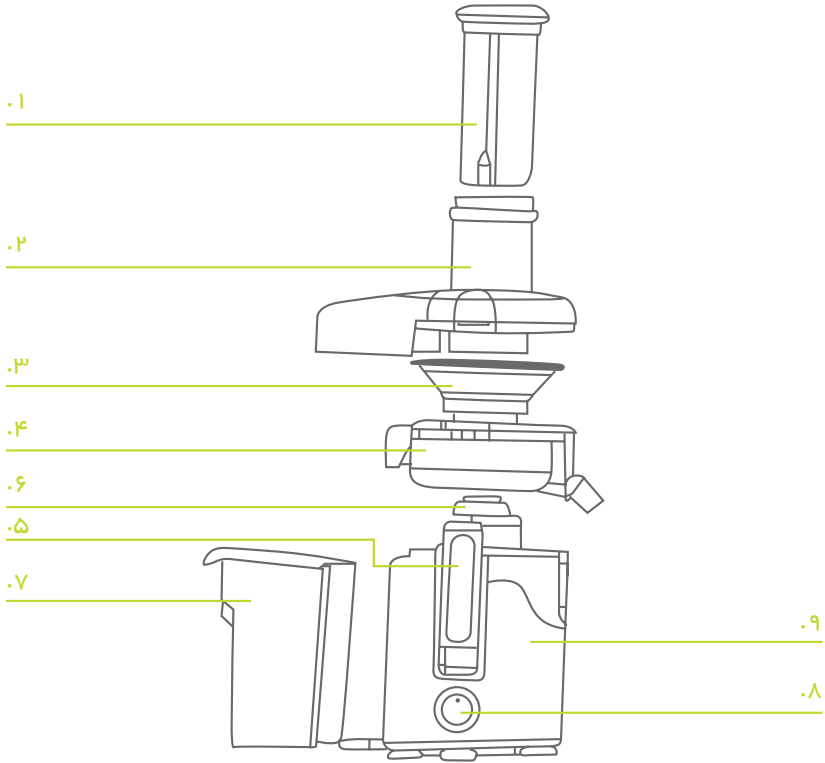
هشدارهای ایمنی

- به هنگام استفاده از وسایل برقی، همواره باید موارد احتیاطی زیر را در نظر داشته باشید و رعایت نمایید:
 ۱. پیش از استفاده از دستگاه، همهٔ این دستورالعمل‌ها را با دقت بخوانید.
 ۲. به هنگام استفاده از دستگاه در حضور کودکان، احتیاط‌های لازم و نظارت کافی را باید به عمل آورد. به کودکان اجازه ندهید که از دستگاه، بدون نظارت دقیق شما، استفاده کنند.
 ۳. همیشه از دستگاه بر روی سطحی صاف، پایدار و خشک استفاده کنید. هرگز آن را بر روی اجاق‌های گازی یا برقی، در نزدیکی آنها یا به‌طور کلی در نزدیکی هر گونه سطح داغ دیگری قرار ندهید.

PJ 666 D

پیش از استفاده از این دستگاه، دستورالعمل‌های ایمنی را به‌طور کامل بخوانید.

توصیف اجزای دستگاه



- | | |
|---------------------|--------------------------------|
| ۱. دسته فشاری | ۶. محور چرخاننده |
| ۲. درپوش شفاف | ۷. لیوان تفاله |
| ۳. صافی آبمیوه‌گیری | ۸. کلید روشن/خاموش کردن هوشمند |
| ۴. بدنهٔ میانی | ۹. بدنهٔ اصلی |
| ۵. چفت | |

جدول داده‌های فنی

ولتاژ/فرکانس: ۲۴۰-۲۲۰ ولت/۵۰-۶۰ هرتز
توان: ۶۰۰ وات

Feller Germany



PJ 666 D



آبمیوه گیری