

Germany
Feller



PJ 96 D

**Power
Juicer**

When using electrical appliance, hereunder the basic safety precautions should always be followed:

Household use only



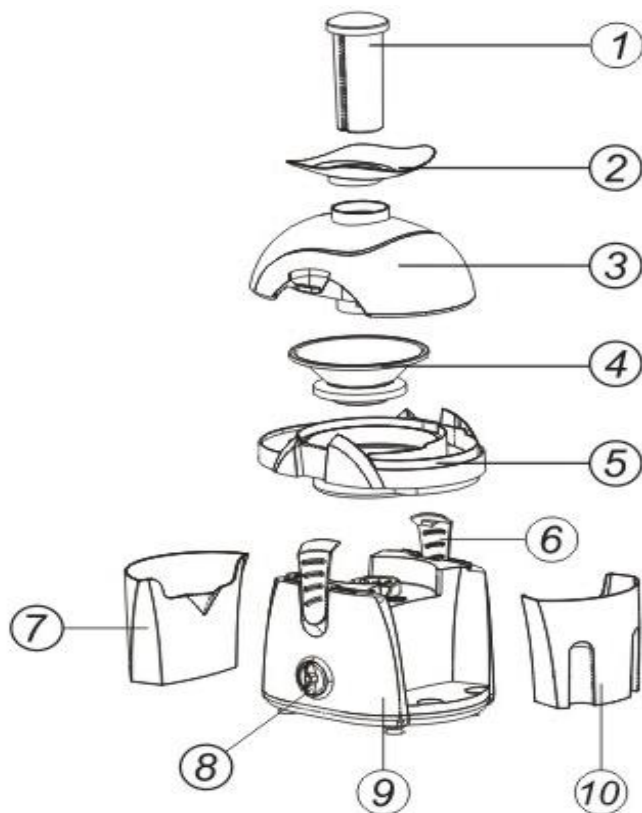
IMPORTANT SAFETY WARNING

1. Read all instructions before use.
2. Close supervision is necessary when the appliance is operated near children. Do not allow children to use this appliance.
3. Always use the appliance on a dry & level surface. Do not place on or near a hot gas or electric burner or any hot surface.
4. Handle the appliance carefully; if the unit is dropped or bumped, it may cause the unit to malfunction.
5. Do not let cord hang over edge of table or touch hot surfaces or being knotted.
6. To protect against electric shock, do not immerse cord, plug or motor base in water or other liquid.
7. Do not operate any appliance with a damaged cord or plug or after the appliance malfunctions or has been damaged in any manner. Return the appliance to after sale service centre of Feller for examination.
8. Always leave the appliance unplugged when not in use or assembling. Connect the appliance only to properly wired wall outlet. Do not use extension or multi socket & do not plug it into the same outlet or use it on the same circuit with other appliances. A circuit overload could occur.
9. If your AC wall outlet becomes loose, it may get overheat. Should this happen, consult a qualified technician.
10. The use of accessory attachments not recommended by Feller may result in fire, electric shock or injury to persons.
11. Do not use the appliance if the rotating sieve is damaged.

TECHNICAL DATA

Power:%00W
Juice mug capacity:550 ML
Main function: Juicing apple, carrot, other fruits, vegetable, etc.

UNITS NAME AND ASSEMBLING



- 1. intake stick
- 2. intake spout
- 3. transparent cover
- 4. filter net
- 5. residue container

- 6. locker
- 7. residue mug
- 8. switch
- 9. main body
- 10. juice mug

1. Please rip off the packing and paster before use.
2. Normal use for the first time, some smoke or strange smell from the main body during use and it is nothing serious.
3. Assemble the residue container (4) on the main body.
4. Assemble the filter net (4) on the axis of rotation, and press it down properly.
5. Take on the transparent cover (3) on the residue container (5) rightly; lock the locker on the two sides at the same time, which make the safety switch collected. Otherwise, if the safety switch is not collected, the motor will not work.
6. Put the residue mug (7) under the residue outflow rightly, and juice mug under the juice outflow rightly. (Please see the picture on the cover of instruction manual.
7. Turn on the power, light on, turn the switch button and start to work. Put in a whole apple, long size fruit or vegetable inside through the feedhole, pushing them down slightly with the intake stick. If some fruit cannot push down easily, please push them down to-and-fro that should be ok. Do not use sugar cane.

NOTE:

- a. When it is working, don't put your hands or other object to the feedhole.
- b. In order to get more juice; please don't press the intake stick speedily. The extracting rate will be higher if you press more slowly.
- c. Have to clean the blade & filter every time once finished extracting a cup of juice.
- d. Shut down the power before cleaning the residue container.
- e. For easy cleaning, suggest place a plastic bag into the residue container to collect residue.



8. Make sure to keep the diameter of fruit under 47mm, otherwise, the fruit will stop inside the feed chute.
9. Finish using, switch off and push out the power plug; disassemble the units (1,2,3,4,7,10) to wash them with water, and then dry and assemble again.
10. In order to have a best extracting effort each time, the filter net should be cleaned up carefully after use.



ATTENTION

1. The machine should be laid on a flat table or place when it is working, then operate it according to the instruction manual.
2. There is a safety protective switch; it cannot be worked until it is installed correctly.
3. There is a protective device against super-high temperature, when the temperature is too high, the power will be shut down automatically, and will run again automatically when the motor is cool. (It takes about 15 min.)
4. For prolonging the lifetime of the machine, it suggests that continue working no more than 1 min.
5. If the power cord was damaged, for safety please call for the professionals of the manufacturer or special maintaining department to change it.
6. The main body is not allowed to clean with water directly; wet cloths, soft brush or sponge can scrub it.
7. Operating by children is not admitted.
8. Please put the blender in the dry and ventilate place if it is not used for a long time

Bu elektrikli ürünü kullanmadan önce aşağıda belirtilen temel güvenlik talimatlarına daima uymalısınız.

Sadece evde kullanım içindir



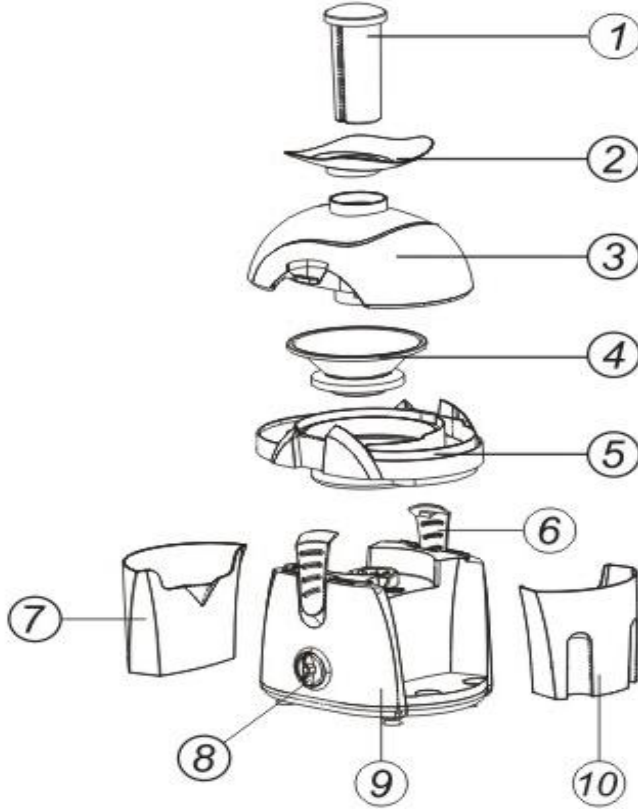
ÖNEMLİ GÜVENLİK TALİMATLARI

1. Kullanmadan önce tüm talimatları okuyunuz.
2. Çocukların yakınında kullanılması durumunda iyi gözetim gerekmektedir. Çocukların cihazı kullanmasına izin vermeyiniz.
3. Cihazı daima kuru ve düz bir zeminde tutunuz. Asla sıcak bir yüzey, ocak, fırın gibi yerlere yakın bir yerde tutmayınız.
4. Cihazı dikkatlice kullanınız. Eğer cihaz düşer yada yamulursa arızalanabilir.
5. Elektrik kablosunu sıcak bir yüzeye temas ettirmeyiniz ve masa veya tezgahın köşesi üzerine asılı kalmasına izin vermeyiniz
6. Elektrik çarpması, yangın ve yaralanmalara karşı cihazın elektrik kablo ve fişini, ana gövdesini su ve benzeri sıvılara batırmayınız.
7. Elektrik kablosu hasar görmesi durumunda ya da cihaz arızalandığında ileride emniyetle kullanılması için kablonun Feller'in yetkili kıldığı satış sonrası teknik servisi tarafından değiştirilmesi gerekmektedir.
8. Cihazı kullanmadığınız zaman elektrik fişini prizden çıkarınız. Cihazı uygun bir elektrik prize takınız. Uzatma kablosu ve çoklu priz kullanmayınız. Aynı anda birkaç cihazı aynı prizden elektrik alınması aşırı yüklenmeye neden olur.
9. Eğer elektrik prizi gevşek ise bu durumda cihaz çok ısınabilir. Bu durumda yetkili bir teknisyene başvurun.
10. Elektrik çarpması, yangın ve yaralanmalara karşı korunmak için Feller tarafından onaylanan aksesuarları kullanınız.
11. Dönen elek hasar görmüşse cihazı kullanmayınız.

TEKNİK BİLGİ

Güç :%00W
İçecek kab kapasitesi :550 ML
Ana Fonksiyon: Elma suyu, havuç, diğer meyve ve sebzeler.

BİRİM ADLARI VE MONTAJ



1. İttirici
2. Şeffaf kapak
3. Filtre ağı
4. Posa kabı
5. Kilit

6. Dönme aksı
7. Posa kabı
8. Düğme
9. Ana gövde
10. İçecek haznesi

1. Ambalajından çıkarınız.
2. İlk kullanım esnasında biraz duman ve koku yayılabilir bu normaldir.
3. Posa kabını (4) motor kısmına yerleştirin
4. Filtre ağını (3) dönen akise yerleştirin ve aşağı doğru bastırınız.,
5. Şeffaf kapak ile (2) posa kabını (4) aynı anda iki tarafından kilitleyiniz bu emniyet düğmesini toplayacaktır aksi halde motor çalışmayacaktır.
6. Posa kabını (7) çıkışının altına doğru yerleştirin. (Lütfen kullanma talimatındaki resme bakınız.)
7. Elektrik bağlantısından sonra ışık yanacaktır ve düğmesini kullanarak cihazı çalıştırın. Tüm elma veya uzun meyve veya sebzeği besleme ağzına koyunuz. İttirici sopa ile bunları aşağıya doğru yavaşça ittirelim. Şeker kamışı kullanmayınız.

NOT:

- a. Kullanım esnasında besleme ağzına elinizi veya başka objeler koymayınız.
- b. Daha fazla içecek elde etmek için ittirici sopayı daha fazla ve hızlı bastırmayınız. Eğer yavaşça ittiriciyi kullanırsanız daha fazla içecek elde edersiniz.
- c. Bir bardak içecek elde ettikten sonra her seferinde filtre ve bıçağı temizleyin
- d. Posa kabını temizlemeden önce elektrik kaynağını kesiniz.
- e. İyi bir temizlik için önerilen plastik bir poşet çanta içinde yapınız.



8. Meyvenin çapının 47mm altında olmasına gayret gösterin aksi halde meyve besleme ağzında kalacaktır.
9. Kullanım sonrası kapama düğme konumuna getirin elektrik fişini çıkarın ve (1,2,3,4,7,10) parçalarını söküp yıkayın ve kurup tekrar monte edin.
10. Her zaman için iyi bir sonuç almanız için her kullanım sonrası filtre ağını temizleyiniz.



DİKKAT

1. Makine çalışırken düz bir zemin üzerinde çalışması gerekmektedir ve bu durumda cihazı kullanma talimatına göre çalıştırabilirsiniz.
2. Emniyet düğmesi bulunmaktadır, doğru bir şekilde monte edilene kadar çalışmaz.
3. Süper yüksek ısıya karşı koruyucu mekanizma vardır. Cihaz aşırı ısınma durumunda otomatik olarak güç kaynağını kapatır. Ve yine motor soğuduğunda yeniden çalışmayı başlatır. (Bu süre yaklaşık 15 dakikadır.)
4. Ürün yaşam ömrünün uzun tutmanız için kullanırken 1 dakikadan fazla çalıştırmamaya gayret gösteriniz.
5. Herhangi bir şekilde zarar görmüş, arızalı bir cihaz ya da elektrik fişi veya elektrik kablosu hasarlı bir cihazı kullanmayınız. Bu durumda cihazı Feller satış sonrası teknik servis merkezine götürüp arıza tespiti, onarımı veya ayar yapılmasını sağlayınız.
6. Ana motor kısmını direk olarak su ile yıkamayınız, ıslak bez, yumuşak fırça veya süngerle ovarak temizleyiniz.
7. Çocukların kullanması uygun değildir.
8. Eğer uzun bir süre cihazı kullanmayacaksanız kuru ve havadar bir yerde muhafaza ediniz.

۸. همیشه از مناسب بودن قطر میوه (کمتر از ۴۷ میلی‌متر) مطمئن شوید، در غیر این صورت میوه درون دستگاه گیر خواهد کرد؛ آبیگری میوه‌های بسیار نرمی چون هندوانه را نیز توصیه نمی‌کنیم.
۹. پس از پایان کار، دستگاه را با زدن دکمه‌ی روشن/خاموش کردن خاموش کنید؛ سپس دوشاخه‌ی آن را از پریز برق بکشید؛ قسمت‌های ۱ و ۲ و ۳ و ۴ و ۷ و ۱۰ دستگاه را باز کرده و با آب بشویید؛ سپس آن‌ها را خشک کرده و دوباره روی دستگاه ببندید.
۱۰. در هر بار استفاده از دستگاه، برای داشتن بهترین آبیگری باید همیشه صافی را تمیز نگه دارید و پس از هر بار آبیگری، آن را با دقت تمیز نمایید.

! توجه

۱. به هنگام استفاده، باید دستگاه را بر روی سطحی صاف و پایدار قرار دهید و با توجه به دستورالعمل‌های دفترچه‌ی راهنما، با آن کار کنید.
۲. این دستگاه مجهز به یک سویچ محافظ ایمنی یا کلید ایمنی است که تا این کلید درست نصب نشود، دستگاه هرگز شروع به کار نخواهد کرد.
۳. یک تمهید ایمنی دیگر نیز برای محافظت از دستگاه، در برابر دمای بیش از حد وجود دارد؛ این سیستم، در زمان بالابودن بیش از حد دما، به‌طور اتوماتیک آن را خاموش کرده و دوباره پس از خنک شدن دستگاه (موتور)، به‌طور اتوماتیک آن را روشن می‌کند (این فرایند حدوداً ۱۵ دقیقه طول می‌کشد).
۴. برای گسترش میزان عمر مفید دستگاه، توصیه می‌شود که آن را بیشتر از یک دقیقه به کار نیندازید، باید بگذارید که دستگاه در فواصل معین خنک شود. به‌طور پیوسته و بدون خاموشی کارکشیدن از دستگاه، عمر مفید آن را کاهش خواهد داد.
۵. در صورت آسیب دیدگی سیم برق دستگاه، با یکی از مراکز مجاز خدمات پس از فروش فلر تماس بگیرید، تا آن را تعویض کنند.
۶. هرگز بدنه‌ی اصلی دستگاه را زیر شیر آب نگیرید یا در آب فرو نبرید. برای تمیز کردن آن، از یک برس، یک تکه ابر (اسفنج)، یا پارچه‌ای نرم و نمدار استفاده کنید.
۷. هرگز به کودکان اجازه‌ی کار با دستگاه را ندهید.
۸. لطفاً دستگاه را در جایی خشک و دارای تهویه‌ی مناسب نگه‌داری کنید؛ به‌ویژه اگر برای مدتی نسبتاً طولانی قصد استفاده از آن را ندارید.

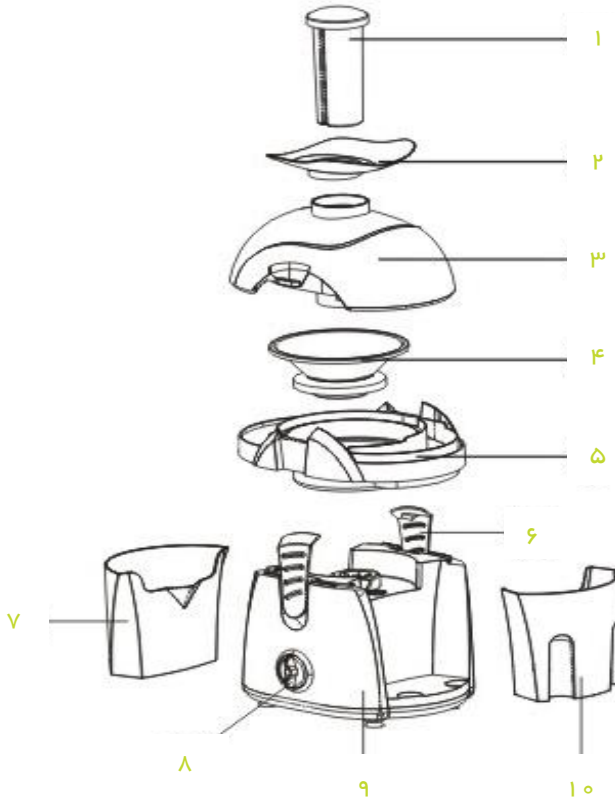
۱. پیش از نخستین بار استفاده، دستگاه را از جعبه‌ی بسته‌بندی بیرون بیاورید و موارد مربوط به بسته‌بندی (کیسه‌ها و ...) را از آن جدا کنید.
۲. در نخستین بار استفاده، خارج شدن اندکی بو یا دود از درون دستگاه، امری کاملاً عادی است و دلیلی برای نگرانی وجود ندارد.
۳. تفاله‌دان (۵) را بر روی بدنه‌ی اصلی سوار کنید.
۴. برای نصب صافی (۴)، آن را بر روی محور چرخش (چرخاننده) قرار داده و به سمت پایین فشار دهید.
۵. درپوش شفاف (۳) را نیز بر روی تفاله‌دان بگذارید و همزمان دو قفل کناری (۶) را ببندید تا کلید ایمنی به‌درستی در جای خود قرار بگیرد (جا بیفتد). اگر این کلید ایمنی در جای خودش قرار نگیرد، موتور دستگاه هرگز شروع به کار نخواهد کرد.
۶. ظرف تفاله (۷) را به‌درستی زیر خروجی تفاله و لیوان آبمیوه (۱۰) را نیز دقیقاً زیر خروجی آبمیوه قرار دهید (به تصویر موجود در بخش «اجزای دستگاه» مراجعه نمایید).
۷. کلید روشن/خاموش دستگاه (۸) را بزنید تا دستگاه روشن شود. یک سیب کامل، میوه‌ای قطعه قطعه شده یا سبزیجات را از راه دهانه‌ی ورودی، وارد دستگاه کنید و آنها را با اندکی فشار و به کمک دسته‌ی فشاری، به درون محفظه‌ی آبیگری فشار دهید. اگر فشاردادن میوه به سمت پایین دشوار بود، دسته را اندکی به چپ و راست حرکت دهید تا مشکل حل شود؛ در غیر این صورت، دستگاه را خاموش کرده، میوه را از دهانه‌ی ورودی در بیاورید و پس از بردن آن به قطعات کوچک‌تر، دوباره قطعات را به درون دهانه بریزید.

چندین نکته‌ی مهم:

- الف.** هنگامی که دستگاه در حال کار کردن است، هرگز دست خود یا اشیاء دیگر را وارد دهانه‌ی ورودی دستگاه نکنید.
- ب.** برای آبیگری بهتر، توصیه می‌شود که دسته‌ی فشاری را تند و سریع به پایین فشار ندهید؛ فشاردادن آرام دسته، میزان آبمیوه‌ی به‌دست‌آمده را افزایش خواهد داد.
- پ.** پس از هر بار آبیگری، باید تیغه‌ها و صافی را تمیز نمایید.
- ت.** پیش از آغاز به تمیزکاری تفاله‌دان، حتماً دستگاه را خاموش کرده و دوشاخه را از پریز خارج کنید.
- ث.** برای تمیزکاری آسان‌تر، می‌توانید یک کیسه‌ی پلاستیکی را درون لیوان تفاله‌ها بگذارید تا تفاله‌ها به‌جای ریختن در لیوان، درون کیسه جمع‌آوری شوند، سپس کافی است کیسه را بیرون آورده و آن را دور بیندازید.

توان: وات "۰۰
 گنجایش لیوان آب میوه: ۵۵۰ میلی لیتر
 عملکرد اصلی: آب گیری سیب، هویج، سایر میوه‌ها، سبزیجات و غیره

توصیف اجزا



- | | |
|------------------|--------------------|
| ۱. دسته‌ی فشاری | ۶. قفل کننده |
| ۲. دهانه‌ی ورودی | ۷. ظرف تقاله |
| ۳. درپوش شفاف | ۸. کلید روشن/خاموش |
| ۴. توری صافی | ۹. بدنه‌ی اصلی |
| ۵. تفاله‌دان | ۱۰. لیوان آبمیوه |

پیش از استفاده از این دستگاه، دستورالعمل‌های ایمنی را به‌طور کامل بخوانید.



هشدارهای مهم ایمنی

۱. پیش از استفاده از دستگاه، همه‌ی این دستورالعمل‌ها را با دقت بخوانید.
۲. هنگامی که از دستگاه در حضور کودکان استفاده می‌شود، وجود نظارت دقیق و کافی الزامی است؛ به کودکان اجازه استفاده از این دستگاه را ندهید.
۳. همیشه از دستگاه بر روی سطحی صاف، پایدار و خشک استفاده کنید و هرگز آن را بر روی اجاق گاز یا آون برقی یا در نزدیکی هر گونه سطوح داغ و وسایل گرمایشی دیگری قرار ندهید.
۴. هنگام کار با دستگاه دقت کنید، زیرا زمین خوردن یا ضربه دیدن دستگاه می‌تواند سبب آسیب دیدگی، کار نکردن یا عدم کارکرد مناسب آن شود.
۵. نگذارید سیم برق دستگاه از لبه‌ی سطوح آویزان شود، در تماس با سطوح داغ یا بُرنده قرار بگیرد یا به هم بپیچد.
۶. برای جلوگیری از برق گرفتگی، سیم برق، دوشاخه یا خود دستگاه (بدنه‌ی اصلی) را هرگز درون آب یا مایعات دیگر فرو نبرید.
۷. در صورت آسیب دیدگی سیم برق یا دوشاخه‌ی آن، استفاده از دستگاه را متوقف کرده و آن را به مرکز خدمات پس از فروش فلر انتقال دهید تا آن را بررسی، تعویض یا تعمیر کنند.
۸. همیشه هنگامی که از دستگاه استفاده نمی‌کنید، دوشاخه را از پریز برق بکشید و اجزای آن را باز نمایید. دستگاه را تنها به پریزی بزنید که دارای اتصال به زمین (ارت) درست و مناسبی باشد. از سیم‌های رابط یا سیم‌های سیار استفاده نکنید؛ این کار، باعث فشار آمدن به مدار برق و افت جریان برق ساختمان شده و در نتیجه منجر به آسیب دیدگی این دستگاه و حتی دستگاه‌های دیگر خواهد شد.
۹. پریز برق با اتصالات نامناسب ممکن است باعث بالارفتن غیرعادی حرارت شود؛ در این صورت، از یک تکنسین ماهر بخواهید تا آن را برای شما تعمیر کند.
۱۰. استفاده از هرگونه لوازم جانبی، که شرکت فلر پیشنهاد نکرده ممکن است منجر به آتش‌سوزی، برق‌گرفتگی، یا آسیب دیدگی کاربر شود.
۱۱. در صورت آسیب دیدگی صافی (توری) چرخان، هرگز از دستگاه استفاده نکنید.

Germany
Feller



PJ 96 D



آبمیوه گیری