


Germany
Feller



 FPB 27

**Food
Processor**
with **Blender**

IMPORTANT SAFETY INSTRUCTION

When using electrical appliances, basic safety precaution must always be followed:

1. Carefully read all instructions before operating and save for future reference.
2. This appliance is for normal household use only.
3. This appliance is not intended for use by persons (including children) with reduced physical, sensory or mental capabilities, or lack of experience and knowledge, unless they have been given supervision or instruction concerning use of the appliance by a person responsible for their safety.
4. Young children must be supervised to ensure that they do not play with the appliance.
5. If the power cord is damaged, it must be replaced before further use by the manufacturer, its service agent or similarly qualified persons in order to avoid a hazard.
6. This appliance includes a safety switch which prevents operation unless the accessories are securely installed.
7. This appliance incorporates a protective device against high temperatures. If the temperature becomes too high, the unit will turn off automatically and will resume operation when the motor has cooled sufficiently (after about 15 minutes).
8. DO NOT operate the appliance for more than a minute at a stretch.
9. If operation is not finished within 1 minute, turn off the machine and let it cool for 10 minutes before the next round of operation. If more than 5 rounds of operation are required, cool the machine for 90 minutes to room temperature before the next 5 rounds. This can lengthen lifespan of the machine.
10. The temperature of accessible surfaces may be high when the appliance is operating.
11. To protect against risk of electric shock, fire or personal injury, do not immerse power cord, plug or motor base in water or any form of liquid.
12. Unplug when it is not in use and before cleaning.
13. Do not immerse Motor Base in water, neither rinse it under tap water.
14. Do not push food with fingers, or other objects (like knives), always use the enclosed pusher for feeding food.
15. Be extremely careful when handling blades and inserts, especially while assembling and disassembling, and cleaning after use. Blades are very sharp.
16. Do not let power cord hang over the edge of a table or counter, or touch

any hot surface

17. Do not place the appliance near a gas outlet, electric burner, or heated oven.
18. Please wait till all the components stop running before unplugging the power cord and taking off the processing bowl.
19. Ensure the capacities shown in the Specifications section are not exceeded.
20. Always use a reliable earthed power supply to operate the appliance.
21. The appliances are not intended to be operated by means of an external timer or separate remote-control system.

SPECIFICATIONS

Model: FPB 27

Voltage: 220-240V, Frequency: 50Hz

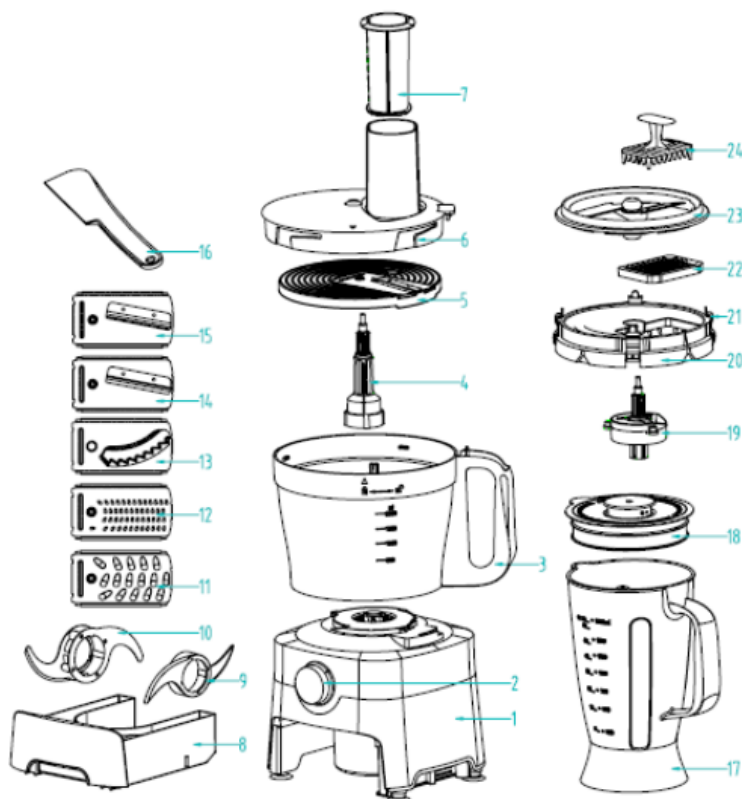
Power: 700W

Blender jar capacity: 1.8L Processing bowl capacity for liquids(Max): 2.0L

Processing bowl capacity for dry items(Max): 3.5L

OVERVIEW

- | | |
|-----------------------------|--------------------------|
| 1. Motor Base | 2. Rotary Switch |
| 3. Processing Bowl | 4. Blade Adaptor |
| 5. Blade Disc | 6. Processing Bowl Cover |
| 7. Pusher | 8. Blade Drawer |
| 9. Kneading Blade (plastic) | 10. Chopping Blade (S/S) |
| 11. Medium Grating Blade | 12. Fine Grating Blade |
| 13. French Fry Blade | 14. Medium Slicing Blade |
| 15. Fine Slicing Blade | 16. Spatula |
| 17. Blender Jar | 18. Blender Jar Cover |
| 19. Dicer Reducer Casing | 20. Dicer Blade Support |
| 21. Catch | 22. Dicer Blade |
| 23. Slicer Blade Assembly | 24. Dicer Cleaner |



BEFORE FIRST USE

After unpacking, disassemble unit before using for the first time. Refer to "HOW TO DISASSEMBLE" for directions.

Wash all parts except motor base in warm, soapy water. Rinse and dry immediately. DO NOT IMMERSE MOTOR BASE IN WATER.

ASSEMBLY

Chopper Assembly

1. Position processing bowl onto the motor base and turn clockwise to seat them firmly.
2. Place blade adaptor into the processing bowl.
3. Place chopper onto the blade adaptor.
4. Turn the chopper to the right position.

5. Place cover on bowl, turn clockwise until cover interlocks on bowl.
6. Place pusher into feeding chute

Processed Food	Measurement Per per batch
Chocolate	≤200g
Cheese	≤350g
meat	≤800g
Tea or Spice	100~150g
Fruit & Vegetable	300~500g
Onion	≤800g

Notes (Chopper) :

- Always keep the chopper inside the bowl before feeding food.
- Use pulse function for several times to avoid cutting too fine. Do not run for too long while cutting hard cheese or chocolate. Otherwise these materials will overheat and begin to melt.
- Standard chopping period: 30-60 sec.



Kneading Blade Assembly

1. Position processing bowl onto the motor base and turn clockwise to seat them firmly.
2. Place blade adaptor into the processing bowl.
3. Place kneading blade onto the blade adaptor.
4. Turn the kneading blade to the right position.
5. Place cover on bowl, turn clockwise until cover interlocks on bowl.
6. Place pusher into feeding chute

Processed Food	Measurement per batch
Flour / Soft Cheese	≤800g
Egg	≤10pieces

Notes (Kneading blade):

- The ratio of flour and water is 1:0.6 while kneading, that means 100g flour needs 60g water to make the best effect; the standard of processing time is within 15sec, that's because the flour will become sticky and stick to the blade adaptor if the time lasts too long. Then it will make the machine shake, and work abnormally



Slicing, Grating & French Fry Blade Assembly

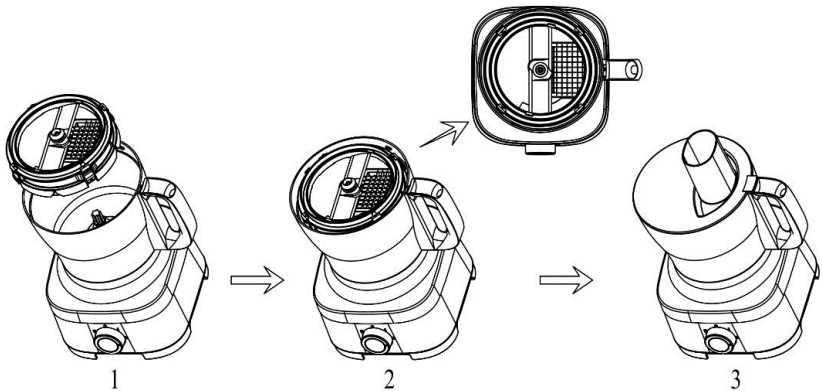
1. Position processing bowl onto the motor base and turn clockwise to seat them firmly.
2. Place blade adaptor into the processing bowl
3. Install desired blade onto the blade disc.
4. Place the blade disc onto the blade adaptor.
5. Place cover on bowl
6. Turn cover clockwise until cover interlocks on bowl.
7. Put food into the feeding chute.
8. Use pusher to push the food down for processing.



Notes:

- Choose desired blade according to the processed food and desired shape of food.
- Push softly when feeding food.
- Pre-cutting food into smaller pieces according to the diameter of feeding tube.
- Feed gradually for better effect. When cutting soft food, choose lower speed to avoid the food turning soupy. If large quantity food needs to be cut, please cut it for several batches. 1200ml for one batch.
- Standard processing time is 1 minute.

Dicer Attachment



Dicer is for cutting food into cube shape, such as potatoes, carrots, onions, cheese, apples and kiwi fruit.

Assembling the dicer

- Insert the dicer blade into the dicer blade support. make sure sharp blade up position, and don't push sharp blade by fingers
- Insert the Slicer blade assembly into the dicer blade support.
- Press up the 4 catches until they lock into position.

Working with the dicer

- Insert the dicer device into the food processing bowl and lock the bowl cover. Make sure the dicer blade and the feeding chute is in the same vertical line.
 - Fix the bowl onto the motor base. Insert the power plug. And select the speed required.
 - Insert food into the feeding chute. If required, apply light pressure to the food pusher; if required, chop up food before insert.
- Empty the bowl before the cubes have reached to the lower edge of the dicer

Note:

- You must be careful when take out or assemble the sharp slice/ dice blade.
- While processing different foods, the dicer must be cleaned occasionally.



Blender Assembly

1. Make sure the blade base is fixed tightly.
2. Put food into the jar.
3. Install measuring cup and cover properly.
4. Put blender jar onto motor base vertically, and then rotate the jar clockwise to fix it.

Tips and Warning

Choose PULSE function for pre-mixing is recommended before operation. 1800ML for one batch.

Make sure the motor base is installed properly before operation.

Measuring cup can be used to add ingredients during operation.

HOW TO DISASSEMBLE

1. Remove pusher. Turn cover counterclockwise, lift and remove.
2. Lift blade adaptor from bowl.
3. Turn bowl counterclockwise to unlock from motor base. Lift and remove.

TROUBLESHOOTING

Problem	Solution
Machine does not work.	Ensure correct assembly. Make sure power plug is plugged in properly. Check if the mains have tripped, or if there is a power outage.
Machine stops running suddenly.	Processing bowl may loosen during vigorous processing. Please re-install the bowl cover.
Motor is running, while components do not run.	Make sure the Driver is installed correctly.

CLEANING & MAINTENANCE

1. Please unplug the power cord to protect from electric shock while cleaning the machine. Do not immerse motor base and power cord in water.
2. All removable accessories can be cleaned in water except motor base, dry the wet parts after cleaning.
3. For easy cleaning, you can put in some warm water and detergent and let it run for a while when cleaning blender jar.
4. Always place the machine in dry and ventilative place when not in use.
5. DO NOT use hard (solid) detergent to avoid scratch on product.
6. Dry out the machine and package it in the original packaging bag after cleaning machine to prolong its service life.



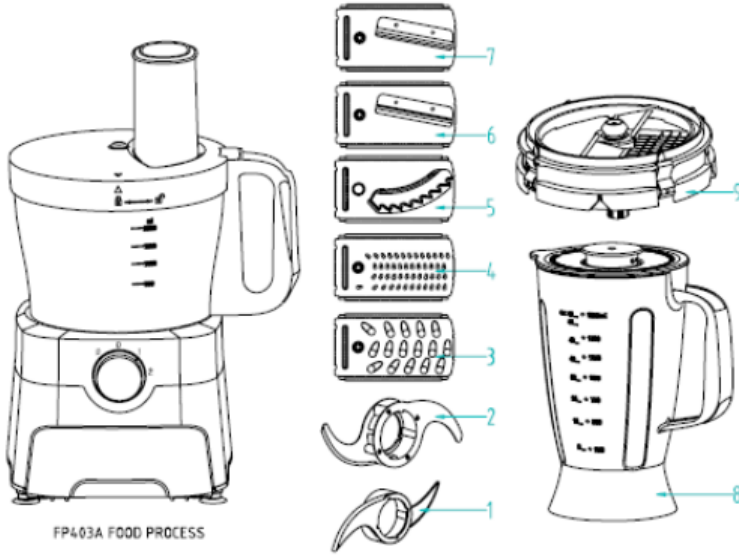
RECYCLING

This product bears the selective sorting symbol for Waste electrical and electronic equipment (WEEE). This means that this product must be handled pursuant to European directive 2002/96/EC in order to be recycled or dismantled to minimize its impact on the environment.

User has the choice to give his product to a competent recycling organization or to the retailer when he buys new electrical or electronic equipment. For further information, please contact your local or regional authorities.

9-IN-1 Dikey Çoklu Fonksiyon Mutfak Robotu

ÖNEMLİ GÜVENLİK TALİMATLARI



Elektrikli cihaz kullandığınız zaman aşağıda verilen temel güvenlik tedbirlerine daima uyulmalıdır: Cihazı kullanmadan önce talimatları dikkatlice okuyunuz ve ileride kullanmak için saklayınız.

1. Bu cihaz sadece evde kullanmak içindir.
2. Yetişkin bir kişinin sorumluluğunda, gözetiminde veya cihazı kullanmak için bir talimat verilmedikçe bu cihazın, fiziksel, duyuşsal veya zihinsel yetenekleri az olan (Çocuklar dahil) ya da tecrübe ve bilgi eksikliği olan kişilerce kullanılması onların emniyeti için uygun değildir.
3. Çocukların bu cihazla oyun oynamadıkları kontrol edilmelidir.
4. Tehlike durumlarına karşı eğer elektrik kablosu hasarlı ise daha fazla kullanılması için kablunun üretici firma, onun yetkili servisi veya benzeri teknik kişilerce yapılması gerekmektedir.
5. Bu cihazda aksesuarların tam olarak yerleşmediği zaman çalışmayı engelleyen emniyet düğmesi bulunmaktadır.
6. Bu cihazda yüksek sıcaklığa karşı koruyucu aygıt bulunmaktadır. Eğer

sıcaklık yüksek olduğu zaman ünite otomatik olarak duracaktır ve motoru yeterli düzeyde soğuduktan sonra tekrar kaldığı yerden çalışmaya başlayacaktır. (Yaklaşık 15 dakika sonra).

7. Bu cihazı 1 dakikadan fazla devamlı ÇALIŞTIRMAYINIZ.
8. Eğer çalışma 1 dakika içerisinde sonlanmıyor ise makineyi kapatınız ve diğer işlem için 10 dakika soğuması için dinlendiriniz 5 seferlik uygulama yapılacak ise cihaz oda sıcaklığında 90 dakika soğuması için bekletilmelidir. Bu cihazın yaşam ömrünü uzatacaktır.
9. Cihaz çalışırken bazı yüzeyleri ısınabilecektir.
10. Elektrik çarpması, yangın, kişisel yaralanmalardan korunmak için elektrik kablosunu, fiş veya motor kısmını su ve benzeri sıvılara batırmayınız.
11. Kullanılmadığı zaman veya temizlik öncesi elektrik fişini prizinden çıkarınız.
12. Motor kısmını musluk altında direk yıkamayınız.
13. Gıdaları parmak yardımı veya diğer objeler ile (Bıçak benzeri) ittirmeyiniz, gıda besleme bölümünden ünite ittiricisi ile gıdaları doldurunuz..
14. Bıçakları monte edip yerleştirirken veya çıkarırken veya kullanım sonrası temizlik için kullanırken azami dikkati gösteriniz çünkü bıçaklar çok keskindir.
15. Elektrik kablosunu masa ve tezgah köşelerine asmayınız, sıcak yüzeylere temas ettirmeyiniz.
16. Cihazı gaz çıkış, elektrikli ocak gibi yerlere yakın bulundurmayınız.
17. Elektrik fişini çekmeden ve işlem kasesini çıkarmadan önce tüm parçalarının durmasını lütfen bekleyiniz.
18. Özellikler bölümünde belirtilen kapasite kısmını aşmayınız.
19. Cihazı çalıştırırken daima güvenilir toprak hatlı priz kullanınız.
20. Bu cihazın kullanılması için dışarıdan zamanlayıcı veya ayrı uzaktan kumanda kontrol sistem ile tasarlanmamıştır.

ÖZELLİKLER

Model: FPB 27

Voltaj: 220-240V, Frekans: 50Hz

Güç: 700W

Blender Sürahi Kapasitesi: 1.8L Sıvılar için işlem kase kapasitesi(Max): 2.0L

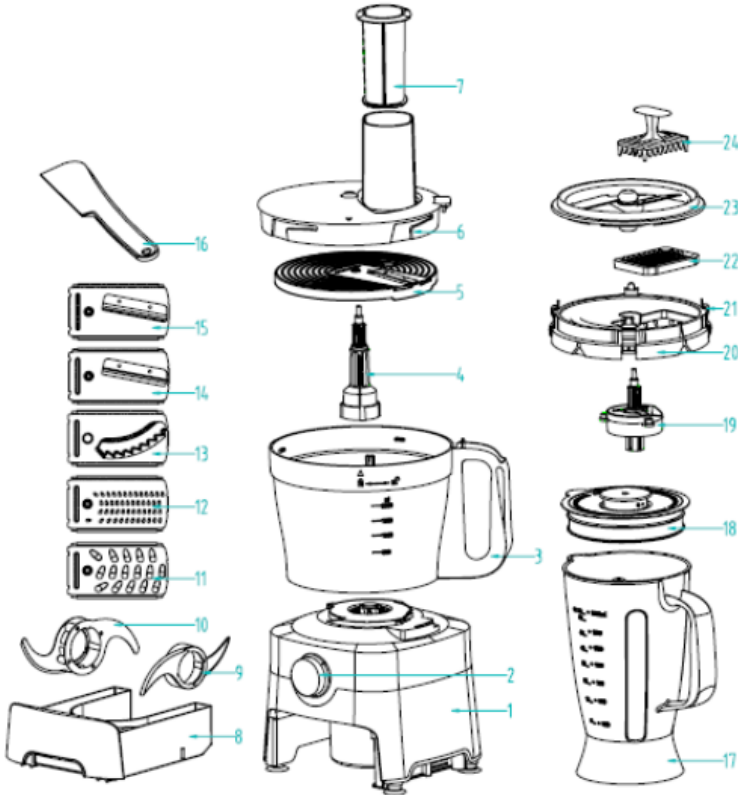
Kuru gıdalar için işlem kase kapasitesi(Max): 3.5L

GENEL TANITIM

- | | |
|------------------|----------------------|
| 1. Motor Kısım | 2. Döner düğme |
| 3. İşlem kasesi | 4. Bıçak Adaptör |
| 5. Bıçak diskisi | 6. İşlem Kase kapağı |
| 7. İttirici | 8. Bıçak çekmecesi |

9. Yoğurma Bıçağı (plastik)
11. Orta rende bıçak
13. Patates Kızartma Bıçak
15. İnce dilimleme bıçak
17. Blender sürahi
19. Küp kesim daraltıcı kaplama
21. Kanca
23. Dilimleme bıçak aksamı

10. Doğrama bıçak (S/S)
12. İnce rende bıçak
14. Orta dilimleme bıçak
16. Ispatula
18. Blender sürahi kapağı
20. Küp kesim bıçak desteği
22. Küp kesim bıçak
24. Küp kesici temizleyicisi



İLK KULLANIM ÖNCESİ

Paketi açtıktan sonra, ilk kullanım öncesi cihazı sökünüz. Sökmek için "NASIL SÖKÜLÜR" kısmına bakınız.

Motor taban hariç tüm parçalarını sabunlu sıcak suda yıkayınız. Durulayıp kurulayınız. MOTOR KISMINI SUYA BATIRMAYINIZ.

MONTAJ

Doğrayıcı Montajı

İşlem kasesini motor tabanına yerleştiriniz ve iyice yerleşmesi için saat yönünde çeviriniz.

1. Bıçak adaptörünü işlem kasesine yerleştiriniz.
2. Doğrayıcıyı bıçak adaptörü üzerine yerleştiriniz.
3. Doğrayıcıyı sağa doğru çeviriniz.
4. Kase kapağını kapatınız , saat yönünde iç kilit yerleşene kadar çeviriniz.
5. Besleme oluk içerisine itiriciyi yerleştiriniz.

İşlenecek Gıda	Her parça için ölçü
Çikolata	≤200g
Peynir	≤350g
Et	≤800g
Çay ya da Baharat	100~150g
Meyve & Sebze	300~500g
Soğan	≤800g

Notlar (Doğrayıcı):

- Gıda beslemeden önce daima doğrayıcıyı kase içerisinde tutunuz.
- Çok ince kesmeye karşı birkaç sefer pulse fonksiyonunu kullanınız. Sert çikolata veya peynir keserken uzun süre çalıştırmayınız aksi halde gıdalar ısınacak ve erimeye başlayacaktır.
- Standart doğrama periyodu: 30-60 saniye



Yoğurucu Bıçak Montajı

Yoğurucu Bıçak Montajı

1. İşlem kasesini motor tabanına yerleştiriniz ve iyice yerleşmesi için saat yönünde çeviriniz.
2. Bıçak adaptörünü işlem kasesine yerleştiriniz.
3. Yoğurucu bıçağı adaptörü üzerine yerleştiriniz.
4. Yoğurucuyu sağa doğru çeviriniz.
5. Kase kapağını kapatınız , saat yönünde iç kilit yerleşene kadar çeviriniz.
6. Besleme oluk içerisine ittiriciyi yerleştiriniz.

İşlenecek Gıda	Her parça için ölçü
Un / Yumuşak peynir	≤800g
Yumurta	≤10pieces



Notlar (Yoğurucu bıçak):

- Yoğurma esnasında su ve un oranı 1:0.6'dır, En iyi etki için 100 gr un için 60 gr suya ihtiyaç vardır ; standart işlem zamanı 15 saniyedir çünkü un iyice yapışkanlaşacak ve bıçak adaptörüne yapışacaktır. Eğer işlem zamanı çok uzun ise makine sallanabilecek veya anormal çalışabilecektir.

Dilimleme, Rende & Patates Kızartma Bıçağı Aksamı

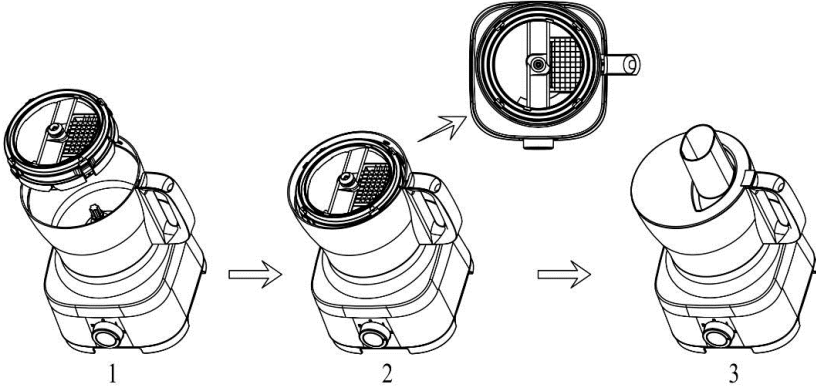
1. İşlem kasesini motor tabanına yerleştiriniz ve iyice yerleşmesi için saat yönünde çeviriniz.
2. Bıçak adaptörünü işlem kasesine yerleştiriniz.
3. Bıçak diski içerisine istenilen bıçakları yerleştiriniz.
4. Buçak diskini bıçak adaptör üzerine yerleştiriniz..
5. Kase kapağını kapatınız.
6. Kapağı kase iç kilitleme olana kadar saat yönünde döndürünüz.
7. Besleme oluğa gıdaları koyunuz.
8. Gıdaları aşağıya ittirmek için ittiriciyi kullanınız.

Notlar:

- İşlenecek olan gıda ve şekline göre istediğiniz bıçağı seçiniz.
- Gıda ile beslerken yavaşça ittiriniz.
- Besleme tüpü çapına gelecek şekilde gıdaları önceden doğrayınız.
- Azar azar beslemek daha etkili olacaktır. Yumuşak gıda işleyeceğiniz zaman düşük hız seçimi gıdanın sabunlaşmasını engelleyecektir. Eğer büyük ebat gıda olduğu zaman bunları lütfen birkaç parça halinde kesiniz. Her parça 1200 ml. Olmalıdır.
- Standart işlem zamanı 1 dakikadır.



Küp kesim parçaları



Küp kesici patates, havuç, soğan, peynir, elma ve kivi gibi gıdaları küp şeklinde keser.

Küp kesici montajı

- Küp kesici bıçağı küp kesici desteği üzerine sokunuz ve keskin bıçağın üstte kaldığından emin olunuz ve keskin bıçağı parmağınızla ittirmeyiniz.
- Dilimleme bıçak aksamını bıçak destek kısmına sokunuz.
- Bunlar kilitlenene kadar yukarı basınız.

Küp kesici ile çalışmak

- Küp kesici cihazı gıda işleme kasesine sokunuz ve kase kapağını kilitleyiniz. Küp kesici ve besleme oluğunun aynı dik çizgide olduğundan emin olunuz.
- Kaseyi motor tabanına sabitleyiniz. Güç fişini takınız ve istenilen hız

ayarını yapınız.

-Besleme oluđuna gıdaları koyunuz. Eđer gerekli ise hafifçe gıdaları ittiriniz veya gerekli ise gıdaları önceden doğrayınız..

Küpler küp kesici alt köşesine gelmeden kaseyi boşaltınız.



Not:

- Keskin dilimleyici / küp kesiciyi monte ederken ya da çıkarırken dikkatli olmalısınız.
- Deđişik gıdaların işlenmesi durumunda küp kesici temizlenmelidir.

Blender Montajı

1. Bıçak tabanının iyice yerleştiđinden emin olunuz.
2. Gıdaları sürahiye koyunuz..
3. Ölçek kap ve kapađı yerleştiriniz.
4. Blender sürahisini motor tabanına dik olarak koyunuz ve yerleşmesi için saat yönünde çeviriniz.

Tavsiye ve Uyarılar

Çalıştırmaya başlamadan önce Ön- karıştırma için PULSE fonksiyonu seçiniz.

Her parça için 1800ML

Çalıştırmadan önce motor tabanının iyice yerleştiđinden emin olunuz.

Çalışma esnasında gıda eklemek için ölçek kabını kullanabilirsiniz.

NASIL SÖKERSİNİZ

1. İttiriciyi çıkarınız. Kapađı saat tersi yönüne çeviriniz kaldırarak çıkarınız.
2. Bıçak adaptörünü kaseden kaldırarak çıkarınız.
3. Kaseyi saat yönü tersine motor tabandan çıkana kadar döndürünüz. Kaldırınız ve çıkarınız.

SORUN GİDERME

Problem	Çözüm
Makine çalışmıyor ise	Doğru monte edildiğine bakınız Elektrik fişinin takıldığından emin olunuz. Prizi kontrol ediniz veya elektrik kesintisini kontrol ediniz.
Makine aniden durursa	İşlem kasesi bazen güçlü uygulamalarda gevşeyebilir. Lütfen kase kapağını tekrar monte ediniz.
Motor çalışıyor fakat parçaları hareket etmiyor	Sürücünün iyi bir şekilde yerleştiğinden emin olunuz.

TEMİZLİK & BAKIM

1. Makineyi yıkamadan önce elektrik çarpmasından korunmak için lütfen elektrik fişini prizinden çıkarınız.
Motor taban ve elektrik kablosunu suya batırmayınız.
2. Motor tabanı haricindeki tüm çıkarılabilir parçaları yıkanabilir. Temizlik sonrası ıslak parçalarını kurutunuz.
3. Blender sürahiyi daha kolay temizlemek için içerisine biraz deterjan ve sıcak su koyunuz ve bir süre çalıştırınız.
4. Makine kullanım dışında daima kuru ve havadar bir yerde muhafaza edilmelidir.
5. Ürünün çizilmemesi için sert (Katı) deterjanlar KULLANMAYINIZ.
6. Makine yaşam ömrünün uzun tutulması için kurutulduktan sonra orijinal ambalajında muhafaza edilmelidir.



GERİ DÖNÜŞÜM

Elektrik ve elektronik malzemelerin atılımı için bu ürün seçici ayırma sembolü taşımaktadır (WEE).

(WEEE). Bu ürünün geri atılımı ve çevreye olan etkisini en aza indirmek amacı ile 2002/96/EC Avrupa direktiflerine uygun olarak kullanılması gerektiği anlamındadır.

Kullanıcılar bu ürünü yetkili geri dönüşüm yapan organizasyonlara veya elektrikli, elektronik cihazını yeni aldığı zamanki satıcıya götürmelidir.

Daha fazla bilgi için lütfen yerel veya bölgesel yetkililere başvurunuz.

راه حل	مشکل
از نصب صحیح اجزا مطمئن شوید. ببینید که دوشاخه به برق بررسی کنید که فیوز پریده است یا برق قطع شده است.	دستگاه کار نمیکند.
کاسه‌ی دستگاه در حین عملکرد شدید دستگاه ممکن است شل شده باشد. لطفاً پوشش کاسه را دوباره نصب کنید.	دستگاه در حین کار ناگهان متوقف می‌شود.
مطمئن شوید که میله‌ی چرخنده به درستی نصب شده باشد.	موتور روشن می‌شود ولی اجزا کار نمی‌کنند.

تمیزکاری و نگهداری

۱. هنگام تمیزکاری دستگاه، دوشاخه را از برق بکشید. سیم برق و پایه‌ی موتور را در آب فرو نبرید.
۲. تمامی اجزای جداشدنی - بجز پایه‌ی موتور را می‌توان با آب شست. پس از تمیزکاری آنها را خشک کنید.
۳. برای تمیزکاری می‌توانید کمی آب و مایعی شوینده را در پارچ مخلوط کُنی بریزید و دستگاه را چند لحظه به کار اندازید.
۴. اگر از دستگاه استفاده نمی‌کنید؛ آن را در جایی خشک و دارای تهویه نگهداری کنید.
۵. از پاک کننده‌های سایا برای تمیزکاری دستگاه استفاده نکنید.
۶. دستگاه را خشک کنید و آن را در بسته بندی اصلی‌اش نگهداری نمایید تا عمر مفید آن افزایش یابد.



بازیافت دستگاه

این دستگاه دارای علامت دستهبندی انتخابی برای زباله‌های تجهیزات الکترونیکی و الکترونیکی (WEEE) است. به این معنا که این دستگاه با رهنمود شماره ۲۰۰۲/۹۶ اتحادیه اروپا برای بازیافت یا دورانداختن مطابقت دارد تا آسیبی به محیط زیست وارد نکند. مصرف کننده می‌تواند دستگاه را به مراکز مجاز بازیافت این نوع زباله‌ها تحویل دهد. برای اطلاعات بیشتر با مراکز مربوطه تماس بگیرید.



نکته:

- هنگام نصب و جدا کردن تیغه‌ها باید بسیار مراقب باشید.
- هنگامی که از تیغه برای برش مواد غذایی متفاوت استفاده می‌کنید هر چند وقت یکبار باید تیغه‌ها را تمیز کرد.

نصب مخلوط کن

۱. مطمئن شوید که پایه‌ی مخلوط‌کن محکم شده است.
۲. مواد را آماده کنید و آنها را در پارچ مخلوط‌کن بریزید.
۳. درپوش را روی پارچ بگذارید.
۴. پارچ را به طور عمودی روی پایه‌ی موتور قرار دهید و به سمت راست بچرخانید تا در جایش محکم شود.



توصیه و هشدارها

برای آنکه مواد غذایی از پیش مخلوط شوند، توصیه می‌شود چندین بار عملکرد Pulse (چرخش لحظه‌ای) را بکار ببندازید. اگر می‌خواهید مقدار زیادی مواد را خرد کنید، در هر بار بیش از ۱۸۰۰ میلی‌لیتر مواد درون کاسه نریزید. قبل از استفاده، مطمئن شوید که پایه‌ی موتور به درستی آماده‌ی کار است. از درپوش بالایی مخلوط‌کن برای اضافه کردن مواد حین روشن بودن دستگاه استفاده کنید.

روش جدا کردن اجزا

۱. اهرم فشاری را بیرون آورید؛ درپوش را به سمت چپ بچرخانید و بالا بکشید تا از پایه جدا شود.
۲. میله‌ی چرخنده را از درون کاسه‌ی دستگاه بیرون آورید.
۳. کاسه را به سمت چپ بچرخانید تا از پایه‌ی موتور جدا شود. سپس آن را به طرف بالا کشیده و جدا کنید.

- ۶. سپس درپوش را به سمت راست بچرخانید تا قفل شود.
- ۷. مواد غذایی را از راه دریچه درون کاسه بریزید.
- ۸. از اهرم فشاری برای فشار دادن مواد به درون کاسه‌ی غذاساز استفاده کنید.



نکات مهم:

- نوع تیغه را بر اساس نوع و شکل غذا انتخاب کنید.
- مواد به آرامی درون کاسه فشار دهید.
- بهتر است از قبل قطعات بزرگ مواد غذایی را با توجه به قطر دهانه به قطعات کوچکتر برش دهید.
- مواد به آرامی درون کاسه بریزید. هنگام برش و خردکردن مواد غذایی نرم با دستگاه از سرعت کم استفاده کنید تا از خمیرشدن مواد جلوگیری شود. برای آبکی نشدن مواد از سرعت کم استفاده کنید. اگر لازم است مقدار بیشتری از مواد را خرد کنید، آنها را ابتدا به قطعات کوچکتر برش دهید و در هر بار حداکثر ۱۲۰۰ میلی‌لیتر مواد درون کاسه بریزید.
- زمان استاندارد عملکرد: ۱ دقیقه

نصب ابزار ریزگن (خرد مکعبی-DICER)

- این تیغه برای ریز کردن مواد غذایی مانند سیب‌زمینی، هویج، پیاز، پنیر، سیب، و کیوی به شکل مکعبی به کار می‌رود.
- تیغه‌ی ریزگن (DICER) را روی نگهدارنده‌ی صفحه نصب کنید. مطمئن شوید که تیغه‌ی تیز رو به بالا باشد. تیغه‌ی تیز را با انگشت فشار ندهید.
- بخش تیغه‌ی خردگن را در نگهدارنده‌ی تیغه‌ی ریزگن قرار دهید.
- چهار گیره را به سمت بالا فشار دهید تا در جایشان قفل شوند.

روش استفاده از تیغه‌ی ریزگن:

- این تیغه همراه با صفحه‌ی مخصوص را در ظرف غذاساز نصب کنید و درپوش کاسه را روی کاسه قفل کنید. مطمئن شوید که تیغه و دریچه‌ی ورود مواد غذایی در یک جهت عمودی قرار دارند.
- کاسه را روی پایه‌ی دستگاه قرار دهید. دوشاخه را به پریز بزنید و سرعت دلخواه را انتخاب کنید.
- مواد غذایی را از راه دریچه درون کاسه بریزید. اگر لازم است از اهرم فشاری استفاده کنید و مواد را به نرمی درون کاسه فشار دهید. اگر لازم است مواد غذایی را قبل از ریختن در دستگاه به قطعات کوچکتر برش دهید.
- قبل از آنکه قطعات مواد غذایی به لبه‌ی پایینی تیغه برسند، کاسه را خالی کنید.

نکات مهم: (هنگام استفاده از تیغهی خُرد کن)

- قبل از ریختن مواد غذایی درون کاسه حتماً تیغه را از قبل روی کاسه نصب کرده باشید.
- برای جلوگیری از خُرد شدن بیش از اندازه‌ی مواد غذایی چندین بار از عملکرد Pulse (چرخش لحظه‌ای) استفاده کنید. هنگام خُرد کردن پنیر یا شکلات سخت به مدت طولانی از دستگاه استفاده نکنید. در غیر اینصورت این مواد بیش از اندازه داغ شده و شروع به آب شدن می‌کنند.
- مدت زمان استاندارد در هر بار: ۳۰-۶۰ ثانیه

نصب تیغهی ورز دادن

۱. کاسه‌ی غذا ساز را بر روی پایه‌ی موتور قرار دهید، آن را به سمت راست بچرخانید تا در جایش ثابت شود.
۲. میله‌ی چرخنده را در کاسه‌ی غذا ساز قرار دهید.
۳. تیغهی ورز دهنده را روی میله‌ی چرخنده قرار دهید.
۴. تیغهی ورز دهنده را بچرخانید تا جا رود.
۵. درپوش کاسه را بگذارید. به سمت راست بچرخانید تا قفل شود.
۶. اهرم فشاری را در دهانه‌ی تغذیه قرار دهید.

مقدار در هر نوبت	مواد غذایی
حدوداً ۸۰۰ گرم	آرد/پنیر نرم
حدوداً ۱۰ عدد	تخم مرغ

نکات مهم: (هنگام استفاده از تیغهی خُرد کن)

- نسبت آرد به آب در هنگام ورز دادن باید یک به شش دهم (حدود نیم) باشد. به این معنا که برای دستیابی به بهترین نتیجه، هر ۱۰۰ گرم آرد به ۶۰ گرم آب نیاز دارد؛ مدت زمان استاندارد حدوداً ۱۵ ثانیه است؛ زیرا اگر زمان زیادی ورز داده شود، خمیر چسبنده می‌شود و به محور چرخنده می‌چسبد. این امر باعث لرزش دستگاه و عملکرد غیرعادی آن می‌شود.



نصب صفحات برش / خلال کن / رنده کنی

۱. کاسه‌ی غذا ساز را روی پایه‌ی موتور قرار دهید و به سمت راست بچرخانید تا در جایش محکم شود.
۲. میله‌ی چرخنده را داخل کاسه قرار دهید.
۳. تیغهی مورد نیاز را انتخاب کنید و روی صفحه‌ی تیغه قرار دهید.
۴. سپس صفحه‌ی تیغه را روی میله‌ی چرخنده قرار دهید.
۵. درپوش را روی کاسه بگذارید

۲۰. نگهدارنده‌ی تیغ‌هی برش
 ۲۱. گیره
 ۲۲. تیغ‌هی ریزگن (خُرد مکعبی)
 ۲۳. بخش تیغ‌هی برش دهنده
 ۲۴. بُرس تمیزکاری

پیش از استفاده برای نخستین بار

پس از باز کردن بسته بندی، قطعات دستگاه را از یکدیگر جدا کنید؛ برای این کار به بخش مربوطه رجوع کنید. تمامی اجزا به جز پایه‌ی موتور را در آب گرم و مایعی شوینده بشویید و بلافاصله آب بکشید و خشک کنید. پایه‌ی موتور را در آب فرو نبرید.

نصب اجزاء و روش استفاده

تیغ‌هی برش

۱. کاسه‌ی غذاساز را بر روی پایه‌ی موتور قرار دهید، آن را به سمت راست بچرخانید تا در جایش ثابت شود.
 ۲. میله‌ی چرخنده را در کاسه‌ی روی موتور به صورت عمودی قرار دهید.
 ۳. تیغ‌هی خردکنی را بر روی میله‌ی چرخنده قرار دهید.
 ۴. تیغ‌هی خردکنی را به سمت راست بچرخانید.
 ۵. درپوش کاسه را بر روی کاسه قرار دهید و به سمت راست بچرخانید تا در جایش قفل شود.
 ۶. اهرم فشاری را داخل دهانه‌ی تغذیه قرار دهید.
- زمان استاندارد ۳۰ ثانیه تا ۱ دقیقه است؛ حجم مواد در هر نوبت، مطابق جدول زیر است:

مواد غذایی	حجم
شکلات	حدوداً ۲۰۰ گرم
پنیر	حدوداً ۳۵۰ گرم
گوشت	حدوداً ۸۰۰ گرم
میوه و سبزیجات	۱۵۰-۱۰۰ گرم
پیاز	حدوداً ۸۰۰ گرم

۱۷. دستگاه را در نزدیکی اجاق گازی یا برقی یا آون داغ قرار ندهید.
۱۸. پیش از کشیدن دوشاخه از برق و برداشتن کاسه‌ی غذاساز، صبر کنید تا اجزای متحرک دستگاه متوقف شوند.
۱۹. بیش از مقادیر ذکرشده در دفترچه‌ی راهنما موادغذایی در دستگاه نریزید.
۲۰. دستگاه را به پریز برقی با اتصال اِرتِ مناسب بزنید.
۲۱. دستگاه را نباید با تایمر جداگانه یا سیستم کنترل از راه دور به کار انداخت.

مشخصات فنی:

- مدل: FBP 27
ولتاژ/فرکانس: ۲۴۰ - ۲۲۰ ولت/۵۰ هرتز
توان: ۷۰۰ وات
گنجایش پارچ مخلوط کنی: ۱/۸ لیتر
حداکثر گنجایش کاسه غذاساز برای مایعات: ۲ لیتر
حداکثر گنجایش کاسه غذاساز برای مواد خشک: ۳/۵ لیتر

اجزای اصلی دستگاه

۱. بدنه‌ی موتور
۲. سوئیچ چرخان
۳. کاسه‌ی غذاساز
۴. میله‌ی چرخنده
۵. صفحه‌ی تیغه
۶. پوشش کاسه
۷. اهرم فشاری
۸. کشوی نگهداری تیغه
۹. تیغه‌ی ورز دادن (پلاستیکی)
۱۰. تیغه‌ی خردکن (استیل ضدزنگ)
۱۱. تیغه‌ی رنده کنی متوسط
۱۲. تیغه‌ی رنده کنی ریز
۱۳. تیغه‌ی بُرش مخصوص سیب زمینی سُرخ کرده
۱۴. تیغه‌ی بُرش متوسط
۱۵. تیغه‌ی بُرش ریز
۱۶. قاشق مخصوص
۱۷. پارچ مخلوط‌کن
۱۸. درپوش پارچ مخلوط‌کن
۱۹. میله‌ی نگهدارنده‌ی تیغه‌ی ریزکن

لطفاً قبل از استفاده، تمامی این دستورات، نکات ایمنی و هشدارها را بخوانید.



هشدارهای ایمنی

هنگام استفاده از وسایل برقی، تمامی هشدارهای ایمنی اولیه را باید در نظر داشته باشید؛ از جمله:

۱. تمامی دستورالعملها را بخوانید و برای مراجعات بعدی نزد خود نگه دارید.
۲. این دستگاه تنها برای استفاده عادی در منزل در نظر گرفته شده است.
۳. نگذارید افرادی (شامل کودکان) که معلولیت‌های ذهنی یا جسمی دارند؛ یا افراد ناوارد، از این دستگاه استفاده کنند؛ مگر این که از نزدیک بر کار آنان نظارت شود و فردی که مسئول ایمنی آنهاست، روش استفاده را به آنان بیاموزد.
۴. مراقب باشید و نگذارید کودکان با دستگاه بازی کنند.
۵. اگر سیم برق آسیب دیده است، برای پیشگیری از خطر، آن را به مرکز مجاز خدمات پس از فروش فلر تحویل دهید تا تعویض شود.
۶. این دستگاه مجهز به کلیدی ایمنی است که در صورت نصب نادرست لوازم جانبی از روشن شدن دستگاه جلوگیری می‌کند.
۷. دستگاه مجهز به تهمدی ایمنی در برابر دماهای زیاد است. اگر دمای دستگاه بیش از حد معمول افزایش یابد؛ دستگاه به طور اتوماتیک خاموش می‌شود؛ و هنگامی که موتور به اندازه‌ی کافی خنک شد، عملکرد دستگاه از سر گرفته می‌شود. (پس از حدوداً ۱۵ دقیقه).
۸. هر بار بیش از یک دقیقه دستگاه را به کار نیندازید.
۹. اگر کار شما با دستگاه ظرف یک دقیقه تمام نشد، بگذارید ۱۰ دقیقه دستگاه خنک شود. سپس آن را دوباره به کار اندازید. اگر بیش از ۵ دور می‌خواهید دستگاه را به کار بیندازید؛ قبل از ۵ دور بعدی، دستگاه را به مدت ۹۰ دقیقه در دمای اتاق خنک کنید. این کار بر عمر مفید دستگاه می‌افزاید.
۱۰. هنگام کار با دستگاه ممکن است دمای بدنه‌ی دستگاه افزایش یابد.
۱۱. برای محافظت در برابر برق گرفتگی، سیم برق، دوشاخه یا دیگر اجزای دستگاه را در آب یا مایعات دیگر فرو نبرید.
۱۲. اگر از دستگاه استفاده نمی‌کنید یا قبل از تمیزکاری، همیشه دوشاخه را بکشید.
۱۳. پایه‌ی موتور را در آب فرو نبرید و زیر آب جاری نگیرید.
۱۴. مواد غذایی را با انگشت یا وسایل آشپزخانه (چاقو) در دهانه‌ی کاسه‌ی تغذیه فرو نبرید؛ از اهرم فشاری ارایه شده استفاده کنید.
۱۵. هنگام کار با صفحات و تیغه‌ها بسیار مراقب باشید؛ به ویژه هنگام جدا کردن، نصب قطعات یا تمیزکاری پس از استفاده. زیرا تیغه‌ها بسیار تیز اند.
۱۶. اجازه ندهید که سیم برق دستگاه از لبه‌ی میز یا پیشخوان آشپزخانه آویزان باشد یا اینکه با سطوح داغ در تماس باشد.

Feller Germany



FPB 27



غذا ساز دارای
مخلوط کن