

Germany
Feller



CS 87 W

**Citrus
Squeezer**

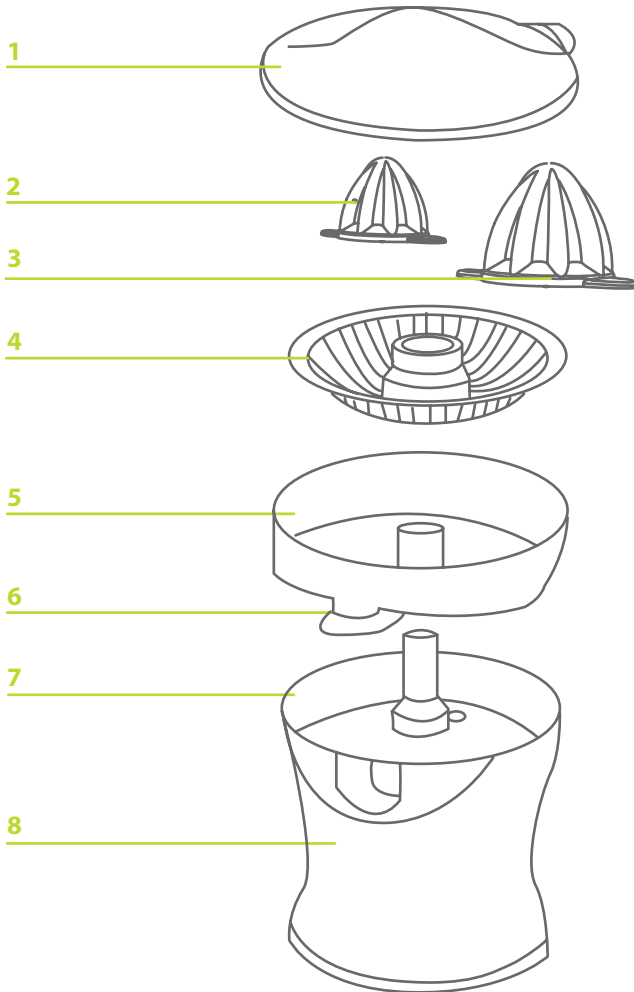
Bitte lesen Sie deshalb diese Gebrauchsanweisung genau durch und bewahren Sie sie auf. Bitte beachten Sie die Sicherheitshinweise mit besonderer Sorgfalt.“

Wichtige Sicherheitshinweise



- Das Gerät bitte nur im Haushalt verwenden. Es ist nicht für den kommerziellen Gebrauch vorgesehen.
- Verwenden Sie dieses Gerät bitte nur für die Dinge, für die es gemäß dieser Gebrauchsanweisung auch vorgesehen ist.
- Um das Risiko eines Feuers, eines elektrischen Schlags oder einer sonstigen Verletzung von Personen zu vermeiden, verwenden Sie das Gerät bitte niemals außerhalb des Hauses und tauchen Sie es nicht in Wasser oder andere Flüssigkeiten. Zudem sollte das Gerät nicht in der Nähe von explosiven und/oder entflammbaren Materialien betrieben werden.
- Niemals am Anschlusskabel, sondern immer nur am Stecker ziehen. Halten Sie dazu die Steckdose mit der einen Hand fest und entfernen Sie den Stecker mit der anderen Hand.
- Vergewissern Sie sich, dass der Stecker und das Anschlusskabel in einem guten Zustand sind, um einen zufriedenstellenden und risikofreien Gebrauch zu garantieren.
- Lassen Sie das Kabel nicht über die Kante der Arbeitsfläche o. ä. herunterhängen. Das Kabel könnte sich verknoten, Sie könnten darüber stolpern und das Gerät könnte herunterfallen. Kinder könnten, wenn das Kabel in ihrer Reichweite ist, daran ziehen und das Gerät könnte ebenfalls herunterfallen.
- Lassen Sie das Gerät und das Kabel nicht mit heißen Oberflächen oder anderen Hitzequellen in Kontakt kommen. Schützen Sie das Gerät vor Hitze.
- Lassen Sie das Gerät nicht unbeaufsichtigt. Sorgfältige Aufsicht ist erforderlich, wenn das Gerät in der Nähe von Kindern betrieben wird. Sorgen Sie bitte dafür, dass Kinder keinen Zugriff auf das Gerät haben.
- Nehmen Sie bitte kein Gerät in Betrieb, welches ein beschädigtes Kabel, einen beschädigten Stecker, einen Defekt, eine Fehlfunktion hat/hatte oder in irgendeiner Art und Weise beschädigt ist. Geben Sie ein solches Gerät immer an ein von Feller empfohlenes Service Center zur Überprüfung und Reparatur. Versuchen Sie nicht das Gerät eigenständig zu reparieren. Es wird spezielles Werkzeug benötigt.
- Das Gerät darf nur mit dem mitgelieferten Anschlusskabel betrieben werden. Verwenden Sie kein Verlängerungskabel.
- Trennen Sie das Gerät nach jeder Benutzung vom Strom.
- Bevor Sie das Gerät zusammen oder auseinander bauen, stellen Sie sicher, dass das Gerät vom Strom getrennt ist und dass alle beweglichen Teile gestoppt haben.
- Berühren Sie keines der beweglichen Teile.
- Verwenden Sie nur Originalteile.

Produktbeschreibung



- 1. Motoreinheit
- 2. Schaft
- 3. Ausgieß-Tülle
- 4. Sieb-Halter

- 5. Sieb
- 6. Aufsatz für kleine Früchte (Zitronen)
- 7. Aufsatz für große Früchte (Orangen)
- 8. Abdeckung

Bevor Sie das Gerät zum ersten Mal in Gebrauch nehmen, reinigen Sie gründlich die Aufsätze, das Sieb und den Sieb-Halter und trocknen alles anschließend eben so gründlich ab (siehe den Reinigungs-Abschnitt).

1. Stellen Sie das Gerät auf eine stabile ebene Arbeitsfläche außerhalb der Reichweite von Kindern.

2. Entrollen Sie das Anschlusskabel, welches im Boden der Zitruspresse verstaut ist, bis zur benötigten Länge und verbinden Sie anschließend das Gerät mit der Wandsteckdose.

3. Setzen Sie den Sieb-Halter (D) ordnungsgemäß an seinen Platz (siehe Abbildung 1).

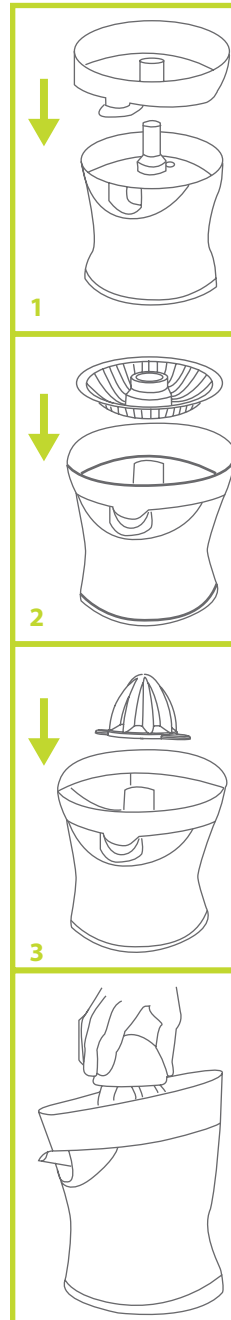
4. Setzen Sie anschließend das Sieb (E) auf den Sieb-Halter (D) (siehe Abbildung 2). Setzen Sie dann den gewünschten Aufsatz (F und ggf. zusätzlich G, abhängig von der Größe der Frucht, die Sie auspressen möchten) auf den Schaft (siehe Abbildung 3).

5. Jetzt können Sie das Gerät starten, indem Sie die Hälfte einer Frucht fest auf den Aufsatz drücken. Der Saft wird extrahiert (siehe Abbildung 4). Bevor Sie das machen, sollten Sie sich vergewissern, dass die Ausgieß-Tülle (C) nach oben geklappt ist. Normalerweise ist sie nach unten geklappt – sollte dies der Fall sein, klappen Sie sie nach oben.

6. Stellen Sie einen Behälter unter die Ausgieß-Tülle und klappen Sie sie in Richtung des Behälters. Der gewonnene Saft fließt direkt in den Behälter (siehe Abbildung 5). Anmerkung: Sie können die Ausgieß-Tülle auch von Anfang an nach unten klappen, aber denken Sie daran, dass Sie in diesem Fall auch von Beginn an ein Behälter darunter stehen muss, damit kein Saft ausläuft.

7. Wenn Sie fertig sind, klappen Sie die Ausgieß-Tülle nach oben, um zu verhindern, dass der Saft auf die Arbeitsfläche tropft (wo das Gerät steht). Reinigen Sie das Gerät sofort nach jedem Gebrauch.

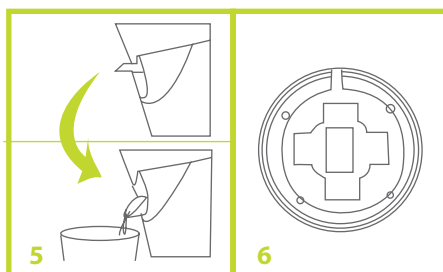
8. Nach dem Gebrauch, ziehen Sie das Gerät aus der Steckdose und rollen Sie das Anschlusskabel in dem dafür vorgesehenen Platz am Boden des Gerätes zusammen (siehe Abbildung 6).



Hinweis: Dieses Gerät ist mit zwei unterschiedlich großen Aufsätzen ausgestattet. Sie können also je nach Größe der Frucht wählen, welchen Aufsatz Sie verwenden wollen, um einen optimalen Entsaftungsprozess zu erreichen. Der kleine Aufsatz ist in den großen Aufsatz eingepasst, so dass Sie auf jeden Fall immer wenn Sie den großen Aufsatz verwenden wollen, zuerst den Kleinen einsetzen müssen und dann den großen Aufsatz auf den Kleinen setzen müssen. Anderenfalls kann der Aufsatz nicht mit dem Schaft verbunden werden.



Achtung: Verwenden Sie das Gerät nicht ununterbrochen über einen längeren Zeitraum. Lassen Sie es zwischendurch immer abkühlen, um ein Überhitzen zu vermeiden.



REINIGUNG

- Ziehen Sie den Stecker aus der Steckdose, bevor Sie das Gerät reinigen.
- Entfernen Sie die Aufsätze, das Sieb und den Sieb-Halter.
- Klappen Sie die Ausgieß-Tülle nach unten, um Sie ordentlich zu reinigen. Die Ausgieß-Tülle kann nicht von dem Gerät abgenommen werden.
- Reinigen Sie die Aufsätze, das Sieb und den Sieb-Halter mit warmem Seifenwasser und trocknen Sie alle Teile anschließend gründlich ab. Reinigen Sie diese Teile nicht in der Geschirrspülmaschine.
- Tauchen Sie die Motoreinheit niemals in Wasser und reinigen Sie sie auch nicht unter einem fließenden Wasserhahn. Verwenden Sie einen weichen und feuchten Lappen zur Reinigung der Motoreinheit.

ENTSORGUNG



Entsorgen Sie dieses Gerät nicht im Hausmüll. Dieses Gerät muss gesondert entsorgt werden.

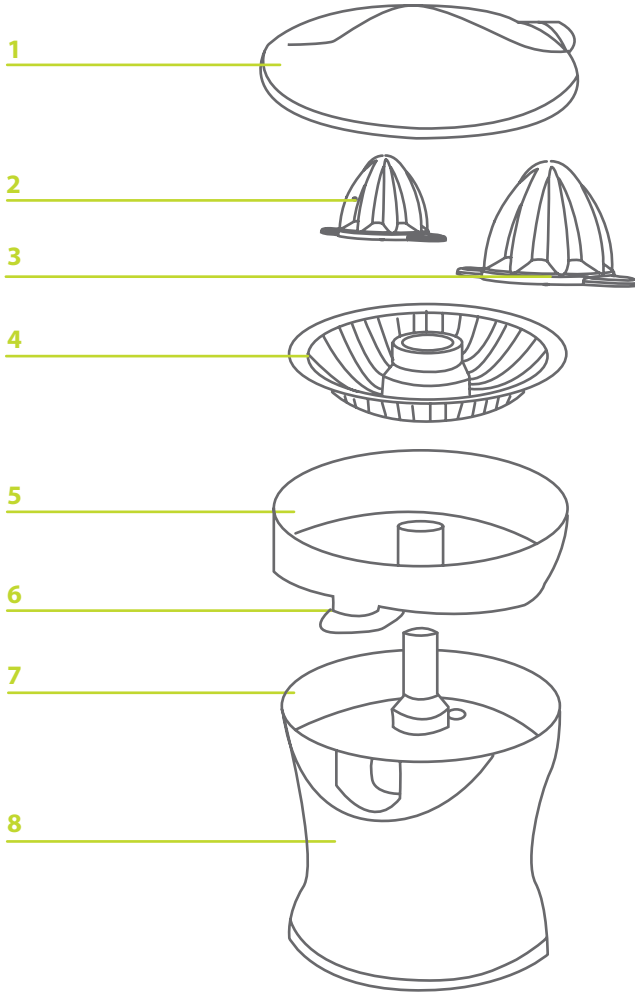
Before operating this unit, Please read the instruction manual carefully.

IMPORTANT SAFEGUARDS



1. This appliance is designed for household use only and, therefore, is not suitable for commercial or professional use .
2. Use this appliance only for its intended use as described in this instruction manual .
3. In order to reduce the risk of fire, electric shock, or injury of people, do not operate the appliance outdoors and do not immerse it in water Also, do not use the appliance in presence of explosives and/or inflammable materials.
4. In order to unplug, never pull the supply cord, Simply hold the outlet with one hand and grasp the plug with the other hand and pull it out
5. Make sure that the plug and the supply cord are in good condition in order to guarantee satisfactory and risk-free operation of the appliance.
6. Do not let the supply cord hang over the edge of the work surface otherwise. there is danger of entanglement and subsequent stumbling causing the appliance to fall off its place. Also, if in reach of children, they may pull the cord and make the squeezer fall on them .
7. Do not let the appliance and its cord get in contact with hot surfaces and sources of heat.
8. Do not operate the appliance unattended. Do not let children operate the appliance without your close supervision Also, do not let them play with it .
9. In case of any defects or malfunctions, do not use the appliance. It must be repaired by a Feller authorized service centre. Do not attempt to repair it by yourself as this requires special tools.
10. This device should only be used with the power cord supplied. Do not use any kind of extension cords to avoid any possible danger .
11. Unplug the device after each use.
12. Before assembling or disassembling, make sure the unit is unplugged and all the moving parts have stopped moving.
13. Do not touch any of the moving parts.
14. Only use original parts .

PARTS

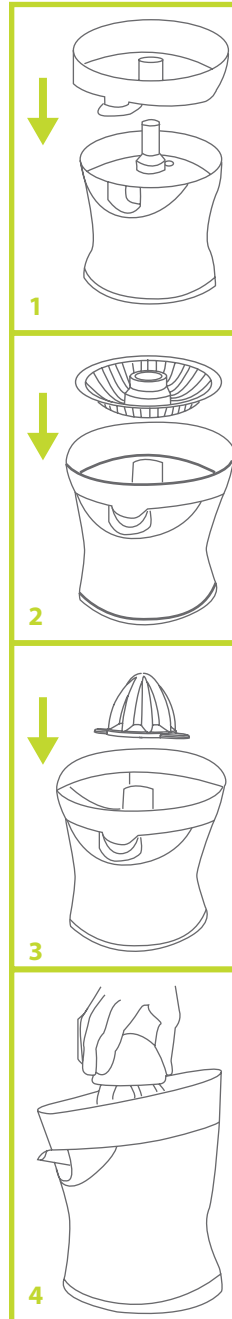


- 1. Cover
- 2. Small Cone
- 3. Big Cone (to be put on the small one)
- 4. Sieve
- 5. Sieve-Holder
- 6. Shaft
- 7. Spout
- 8. Motor Unit

- Before using the appliance for the first time, clean and dry the cones, sieve, and sieve-holder thoroughly (see the CLEANING section).
- Place the appliance on a stable, level surface out of reach of the children.
- Uncoil the power cord stored in the base of the squeezer to the required length and then plug the appliance in the wall outlet.
- Put the sieve-holder (5) correctly into its place (see fig 1).
- Put the sieve (4) on the sieve-holder (5) (fig. 2).
- Then attach the desired cone (2 or 3 (according to the size of the fruit to be squeezed) onto the shaft (6) (fig. 3).
- Now you can switch the appliance on by pressing the halved fruit firmly onto the cone. The juice will be extracted (fig. 4). Before that, make sure the spout (7) is flipped up. In case it is down, flip it up.
- Put a receptacle under the spout and flip the spout towards it. The extracted juice flows directly into your receptacle (fig 5)
- When you have finished, flip the spout up to prevent the juice from dripping off on the work surface (where you have put the appliance). Clean the appliance immediately after each use.
- After use, unplug the appliance and recoil the supply cord in its place in the base (fig 6)

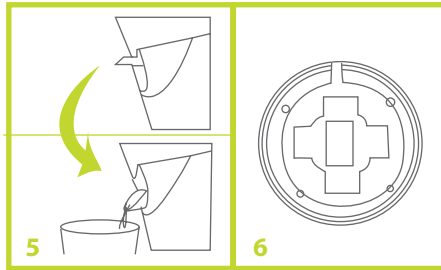
⚠ NOTE:

This appliance is equipped with two different sized cones. So you can have your choice depending on the size of the fruit to be used to optimize the juicing operation. The small cone is fitted into the big one however, in any way in order to use the big one, you must put (fit) it on the small one, otherwise, it can not be attached to the shaft.





ATTENTION: Do not operate this appliance for a longer period. Let it cool down between each operation in order to avoid overheating.



CLEANING

- Unplug the appliance before cleaning.
- Remove the cone, the sieve, and the sieve-holder.
- Flip the spout down in order to clean it properly. The spout cannot be detached from the appliance.
- Wash the cone, the sieve, and the sieve-holder clean with warm soapy water. Then dry all parts thoroughly. Do not clean these parts in dishwasher.
- Never immerse the motor unit in water or rinse it under a water tap. Use a soft, damp cloth to clean the motor unit.

ENVIRONMENT FRIENDLY DISPOSAL



You can help to protect the environment!

Please remember to respect the local regulations: hand in the not-working electrical equipments to an appropriate waste disposal center.

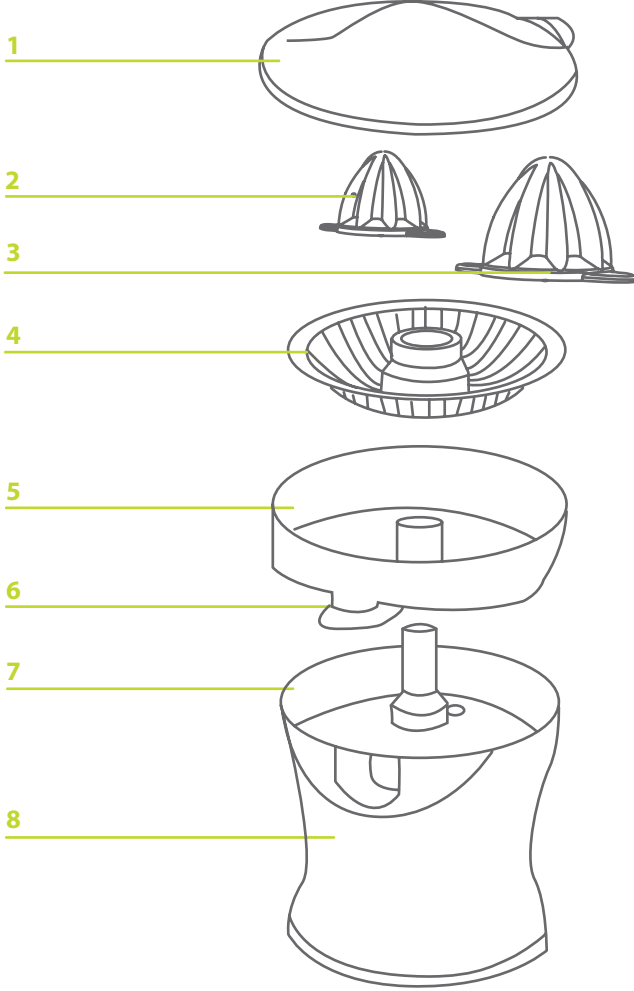
Bu üniteyi kullanmadan önce, Lütfen kullanma talimatlarını dikkatlice okuyunuz.

ÖNEMLİ GÜVENLİK TALİMATLARI



1. Bu cihaz sadece evde kullanılmak için tasarlanmıştır bu yüzden ticari ve endüstriyel kullanıma uygun değildir.
2. Bu cihazı kullanma talimatında belirtilen amaca uygun olan yerlerde kullanınız.
3. Elektrik çarpması, yangın, yaralanma risklerini en aza indirmeniz için üniteyi ev dışında kullanmayınız ve suya batırmayınız ve hatta yanıcı ve patlayıcı maddeler yakınında tutmayınız kullanmayınız.
4. Elektrik kablosunu çekerek prizden çıkarmayınız. Fişi elinizle tutup prizden çıkarınız.
5. Elektrik kablo ve fişinin, ürünün garanti kapsamında belirtilen şekilde iyi durumda, risksiz çalışabilecek durumda olduğundan emin olunuz.
6. Elektrik kablosunun çalışma yüzeyi köşelerine asılı olarak kalmasını engelleyiniz. Bu nedenle cihazın kablosu dolaşabilir ve düşmesine sebep olur. Ayrıca çocuklar bu durumda cihazı rahatça devirebilirler.
7. Elektrik kablosunu sıcak bir yüzeye veya ısı kaynağıyla temas ettirmeyiniz.
8. Bu cihazı gözetimsiz çalıştırmayınız ve özellikle çocukların sizin gözetiminiz dışında kullanmasına müsaade etmeyiniz. Çocukların bu cihazla oynamadıklarından emin olunuz.
9. Cihazın arızalanması veya hasar görmesi durumunda Feller satış sonrası yetkili teknik servisi tarafından tamir edilmelidir. Kendiniz bu cihazı tamir etmeye çalışmayınız.
10. Tehlikelerden korunmak için sadece cihazın üretici firması tarafından verilen elektrik güç kablosunu kullanınız, uzatma kablosu kullanmayınız.
11. Her kullanım sonrası elektrik fişini prizden çıkarınız.
12. Cihazı monte ederken veya sökerken elektrik bağlantısının kesildiğinden ve bütün hareket eden parçalarının durduğundan emin olunuz.
13. Cihazın hareket eden parçalarına dokunmayınız.
14. Sadece orijinal parçalarını kullanınız.

PARÇALAR



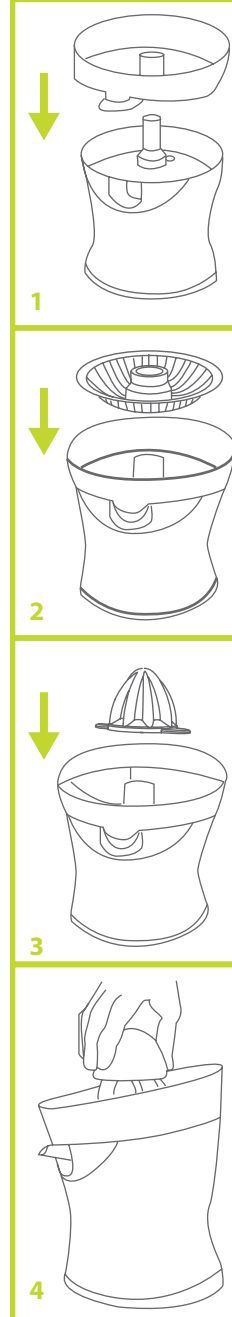
1. Motor Kısımları
2. Şaft
3. Musluk
4. Elek tutucu
5. Elek

6. Küçük koni
7. Büyük koni (Büyük olana yerleştirin)
8. Kapak

- Bu cihazın ilk kullanımından önce konileri, eleğini ve elek tutucusunu yıkayın ve kurulayın.(Temizlik kısmına bakınız.)
- Cihazı düz ve dengeli ve çocukların erişemeyeceği bir yerde saklayınız.
- Cihazın tabanında bulunan elektrik kablosunu istenilen uzunlukta çıkarınız ve elektrik prizine takınız.
- Elek tutucusunu (4) doğru bir şekilde yerine yerleştirin (Şekil 1)
- Eleği (5) tutucusu (4) üzerine yerleştirin (Şekil 2)
- Arzu edilen koniyi (6 veya 7) (Kullanılacak malzeme büyüklüğüne göre) şaft üzerine yerleştirin (Şekil 3)
- Şimdi yarıya bölünmüş meyvenin suyunu sıkmak için koni üzerine koyun ve cihazı çalıştırın. (Şekil 4) bu sırada musluğunu (3) yukarı doğru çevirdiğinizden emin olunuz.
- Meyve suyu kabını musluğun akışına doğru altına yerleştirin (Şekil 5)
- İşleminiz bittikten sonra musluğun damlamaması için yukarı doğru çeviriniz. Cihazı her kullanma sonrası yıkayınız.
- Kullanım sonrası elektrik bağlantısını kesin ve kablosunu tekrar taban kısmında ki bölmeye yerleştirin. (Şekil 6)

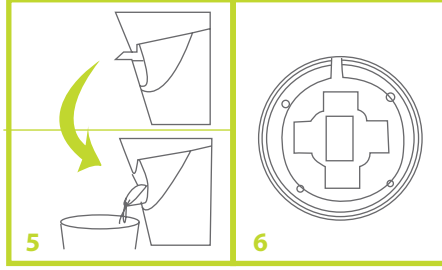
⚠ NOT:

Bu cihaz iki farklı konili olarak tasarlanmıştır. En verimli bir biçimde meyve suyu elde etmek için değişik ebatlardaki meyvelere göre bu konilerden birisini seçebilirsiniz. Küçük koni rahatlıkla büyük koni içerisine girmektedir fakat büyük koniyi kullanmak için şafta oturabilmesi için yine küçük koniyi birlikte kullanmalısınız.





DİKKAT: Bu cihazı uzun bir zaman için kullanmayınız. Fazla ısınmaması için her kullanım arasında 5 – 6 dakika bekleyiniz.



TEMİZLİK

- Cihazı temizlemeden önce elektrik fişini prizden çıkarınız.
- Koni, elek ve elek tutucusunu çıkarınız.
- Cihazın musluğunu aşağıya doğru çeviriniz, musluk kısmı cihazdan ayrılmaz.
- Çıkarılan parçaları sıcak sabunlu su içerisinde yıkayınız. Sonra tamamen kurulayınız. Bu parçaları bulaşık makinesinde yıkamayınız.
- Motor kısmını asla suda yıkamayınız sadece nemli bir bezle temizleyiniz.

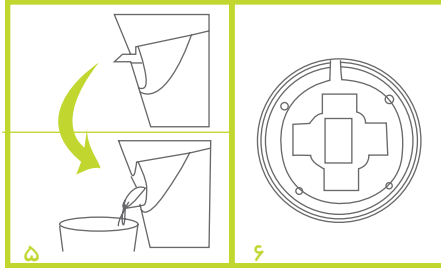
ÇEVRE DOSTU ÇÖP ATILIMI



Çevrenin korunmasına yardım edebilirsiniz. Lütfen lokal düzenlemelere saygılı olalım ve çalışmayan elektrikli cihazınızı uygun bir şekilde elden çıkartmak için ilgili atık merkezlerine teslim edelim.



توجه: دستگاه را برای مدتی طولانی به کار نیندازید. بگذارید دستگاه، بین آگیری هر نیمه‌ی مرکبات اندکی خنک شود و از بیش از حد گرم شدن دستگاه جلوگیری شود.



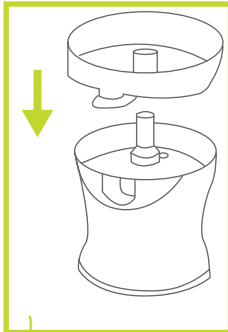
تمیزکاری

- پیش از تمیزکاری دوشاخه را از پریز برق جدا نمایید.
- مخروطی صافی و نگه دارنده‌ی صافی را از دستگاه جدا کنید.
- برای تمیز کردن کامل خروجی، نوک آن را پایین دهید. نوک دهانه‌ی خروجی را نمی‌توان از دستگاه جدا کرد.
- مخروطی، صافی و نگه دارنده‌ی صافی را با آب گرم صابونی بشوید و تمیز کنید. سپس همه‌ی آنها را کاملاً خشک کنید. این قطعات برای شستشو در ماشین ظرفشویی مناسب نیستند.
- بخش محرکه (قسمت موتور) دستگاه را هرگز در آب فرو نبرید و زیر شیر آب نگیرید. برای تمیز کردن آن از پارچه‌ای نرم و مرطوب استفاده کنید.

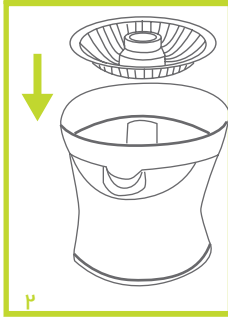
دوراندختن دستگاه مطابق با اصول زیست‌محیطی



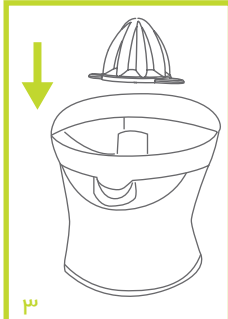
شما می‌توانید به حفاظت از محیط زیست کمک کنید! لطفاً به مقررات محلی توجه کنید. لوازم برقی دوراندختن را به مراکز ویژه‌ی جمع‌آوری این گونه دستگاهها تحویل دهید.



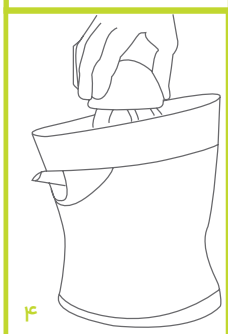
۱



۲



۳



۴

• پیش از نخستین بار استفاده از دستگاه، مخروطی‌ها، صافی، و نگه‌دارنده‌ی صافی را خوب بشوید و کاملاً خشک کنید (به بخش «تمیزکاری» رجوع کنید).

• دستگاه را بر روی سطحی مسطح و پایدار و به دور از دسترس کودکان قرار دهید.

• سیم برق را از دور جاسیمی زیر دستگاه باز کرده (به طول لازم) و بیرون آورید. سپس دوشاخه را به پریز برق متصل نمایید.

• نگه‌دارنده‌ی صافی (۴) را درست (مطابق شکل ۱) در جایش قرار دهید.

• صافی (۴) را درون نگه‌دارنده (۵) بگذارید (شکل ۲).

• سپس سری مخروطی (۲ یا ۳) را (بسته به اندازه و نوع مرکبات) بر روی محور گرداننده (۶) سوار کنید (شکل ۳).

• اکنون می‌توانید دستگاه را روشن کنید. برای این کار، مرکبات نصف شده را محکم بر روی مخروطی فشار دهید تا دستگاه به کار بیفتد و آب مرکبات گرفته شود (شکل ۴).

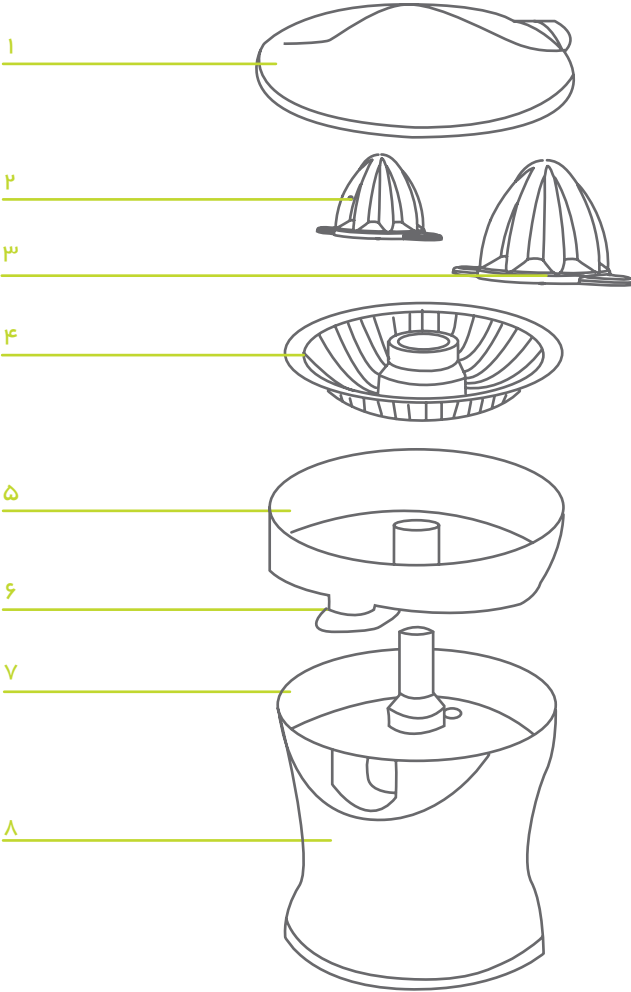
پیش از این کار، مطمئن شوید که دهانه‌ی خروجی آب مرکبات به سمت بالا باشد. اگر پایین بود، آن را بالا بدهید.

• ظرفی را زیر خروجی آب مرکبات قرار دهید و نوک دهانه‌ی خروجی را پایین بدهید. تا آب مرکبات به درون ظرف سرازیر شود (شکل ۵).

• پس از پایان آب‌گیری، نوک خروجی را بالا دهید تا از چکیدن آب مرکبات جلوگیری شود. سپس فوراً اجزای دستگاه، را پس از هر بار استفاده باز کرده و تمیز نمایید.

• در آخر، دوشاخه را از برق کشیده، سیم برق را دوباره دور جاسیمی زیر دستگاه بپیچید (شکل ۶).

⚠ نکته: این دستگاه دارای دو سری مخروطی با اندازه‌های متفاوت است. مخروطی را بر اساس اندازه‌ی مرکباتی که می‌خواهید آب‌گیری کنید انتخاب کنید تا فرایند آبگیری به بهترین نحو انجام شود. مخروطی کوچک در درون مخروطی بزرگ جا گرفته است؛ ولی در هر حال برای استفاده از مخروطی بزرگ باید آن را روی مخروطی کوچک سوار کنید تا بتوانید آن را به محور وصل کنید.



- | | |
|--------------------------------|----------------------|
| ۱. سرپوش | ۵. نگه‌دارنده‌ی صافی |
| ۲. مخروطی کوچک | ۶. محور گرداننده |
| ۳. مخروطی بزرگ (بر روی مخروطی | ۷. دهانه‌ی خروجی |
| کوچک قرار می‌گیرد.) | ۸. بخش محرکه (موتور) |
| ۴. صافی | |

پیش از به کار بردن این دستگاه، لطفاً این دفترچه را به دقت مطالعه فرمایید.



هشدارهای ایمنی

۱. این دستگاه تنها برای کاربرد خانگی طراحی شده است و برای استفاده‌ی صنعتی، حرفه‌ای یا تجاری مناسب نیست.
۲. از این دستگاه فقط برای مقاصد در نظر گرفته شده و به روشی که در این دفترچه توضیح داده شده استفاده کنید.
۳. برای کاهش خطر آتش سوزی، برق گرفتگی یا آسیب دیدگی شخصی، دستگاه را در بیرون از منزل (فضای روباز) به کار نبرید و آن را در مایعات فرو نبرید. همچنین، دستگاه را در نزدیکی مواد منفجره یا اشتعال پذیر به کار نبرید.
۴. برای در آوردن دو شاخه‌ی دستگاه از برق، هرگز سیم را نکشید. با یک دست، پریز را بگیرید و همزمان با دست دیگر دو شاخه را محکم گرفته و بیرون بکشید.
۵. از سالم بودن کامل دوشاخه و سیم برق اطمینان یابید تا کاربرد رضایت بخش و بی‌خطر دستگاه تضمین شود.
۶. نگذارید سیم برق دستگاه از لبه‌ی محل قرارگیری آن به پایین میز آویزان شود. در غیر اینصورت ممکن است جلوی دست و پا گیر کند و باعث افتادن دستگاه به زمین شود یا این که کودکان آن را بکشند و دستگاه را روی خودشان بیندازند.
۷. دستگاه و سیم برق آن را از تماس با سطوح داغ و منابع گرمایی دور نگه دارید.
۸. دستگاه را بدون نظارت خودتان در حال کار رها نکنید. به کودکان اجازه ندهید تا بدون نظارت دقیق شما از دستگاه استفاده کنند. همچنین نگذارید با آن بازی کنند.
۹. در صورت مشاهده‌ی هر گونه نقص یا خرابی، از دستگاه استفاده نکنید. دستگاه را باید متخصصان یکی از مراکز مجاز خدمات فلر برایتان تعمیر کنند. هرگز خودتان سعی نکنید آن را تعمیر کنید؛ زیرا این کار به ابزارهای ویژه‌ای نیاز دارد.
۱۰. این دستگاه را تنها باید بوسیله سیم برق همراه خود دستگاه به کار انداخت. حتی‌الامکان، از هیچ گونه سیم رابطی استفاده نکنید تا جلوی خطرهای احتمالی گرفته شود.
۱۱. پس از هر بار استفاده دوشاخه‌ی دستگاه را از پریز بکشید.
۱۲. پیش از سوار کردن یا باز کردن اجزای دستگاه همیشه و حتماً باید دوشاخه را از برق کشیده و از متوقف شدن کامل اجزای متحرک دستگاه اطمینان حاصل نموده باشید.
۱۳. به هیچیک از قسمت های متحرک دستگاه دست نزنید.
۱۴. تنها از قطعات اصلی استفاده کنید.

Föller Germany



CS 87 S



آب مرکبات گیری