

Germany
Feller

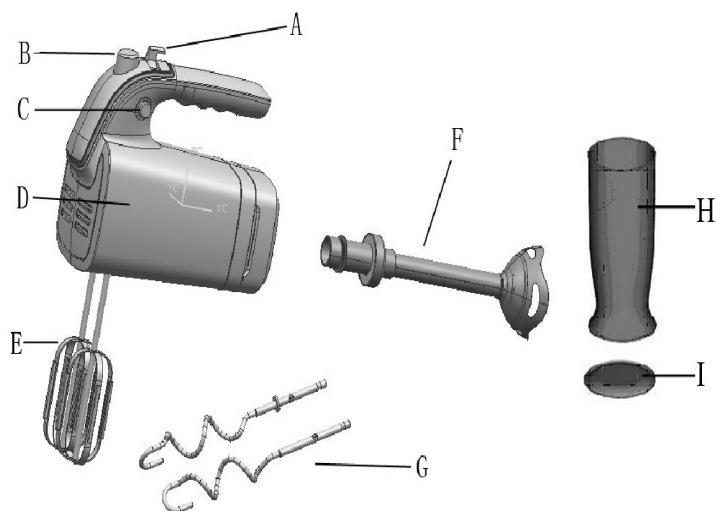


HMH 400

**Hand
Mixer**

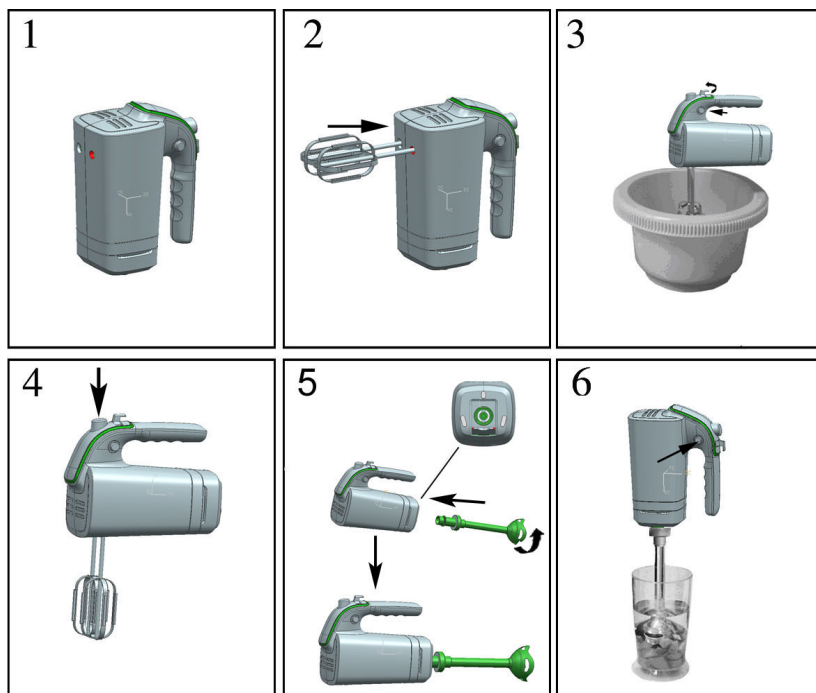
For your safety and continued enjoyment of this product, always read the instruction book carefully before using.

Description



- A.** CONTROL KNOB
- B.** EJECT HANDLE
- C.** TURBO BUTTON
- D.** HOUSING

- E.** BEATER
- F.** STICK
- G.** DOUGH HOOK



Important safety recommendation

1. Read the instructions for use carefully before using your appliance for the first time.
2. Never leave the appliance within reach of children without supervision. The use of this appliance by young children or by disabled person must be always supervised.
3. Don't use outdoors. Your appliance is intended solely for domestic use and within the home.
4. Unplug your appliance as soon as you have finished using it and when you are cleaning it.
5. Don't use your appliance if it has been damaged. You should contact an approved service centre.
6. Never place the appliance the power cable or the plug in water or in any other liquid.

7. Don't allow the power cable to hang down within reach of children.
8. If the supply cord is damaged, it must be replaced by a special cord or assembly available from the manufacturer or its service agent.
9. Never touch the beaters, dough hooks. The blade of the blender foot. When the appliance is operating, don't allow long hair, scarves etc. to hang down over the accessories when they are in operation.
10. Unplug the appliance before handing it in any way (fitting and removed of accessories.)
11. Never fit accessories with different functions at the same time. (dough hooks and beater etc.)
12. **Please note:** the blade of blender is sharp, handle the blade with care.
13. The power cable must never be close to or in contact with the hot parts of your appliance. Close to a heat source or resting on sharp edges.
14. Switch off the appliance and disconnected from supply before changing accessories or approaching parts which move in use.
15. This appliance is not intended for use by children or other persons without assistance or supervision if their physical, sensory or mental capabilities prevent them from using it safely.
16. Children should be supervised to ensure that they do not play with the appliance.
17. Never operation the appliance continuously for more than 1 minutes at 400W and it should rest for at least 30 minutes when you using the beaters and dough hooks.
18. When use the blender, do not operate more than 1 minute at one time and do not put the housing in water.

Before using your appliance for the first time. Clean the various accessories of your appliance carefully.

1. Beaters and dough hooks

1. Insert the beaters or dough hooks until they are locked into place. Always insert the accessory equipped with a toothed crown into the opening indicated on the appliance by a crown which is similarly toothed. (Fig.1&2)
2. Plug in the appliance.
3. Depending on the quantity to be prepared. Place the ingredients in an appropriate container.
4. Plunge the beaters or hooks into the container and start the appliance by turning the control knob to the right in position "1"~"4". (Fig.3).
5. Depending on the model, the appliance may be equipped with a turbo button, which allows you instant access to the full power of your appliance. (Fig.3)
6. When you have finished using it, reset the control knob to position "0".
7. Unplug the appliance.
8. Eject the beaters or dough hooks by pushing the eject handle. (Fig.4)

2. Blender

1. Turning the stick into the housing until it is locked. (Fig.5).
2. The container must be not more than 2/3 full to prevent overflowing. High of approximately 18cm. Inner diameter of approximately 11cm.
3. Turn the control knob to the right in position "plastic stick" and push on the turbo knob, when you operating. (Fig.6).
4. The preparation must at least cover the bottom of the mixer attachment to guarantee effective mixing.
5. The mixer attachment must never be inserted into or removed from a preparation while it is operating.
6. Never use the mixer attachment with hard food such as: coffee beans, ice cubes, sugar, cereals, chocolate, etc.
7. For safety reasons, the hand-mixer detects the presence of accessories on the rear outlet.

8. During use, keep hold of the turbo knob. If you release it, it will automatically return the appliance to stop.
9. When you take out the stick from the housing, Please reset the control knob to position "0".

How to clean

1. Unplug the appliance.
2. Clean the body of the appliance using only a damp cloth.
3. Clean the beaters or dough hooks under running water or in the dishwasher. Rinse and dry.
4. On completion of using your appliance, it is strongly recommended that you clean the accessories immediately. This will remove any clinging food from the accessories, preventing bath drying out of the residue food. Making cleaning easier, and preventing the possibility of bacterial growth.

MIXING GUIDE

SPEED	DESCRIPTION
stick	This is only used for blending.
1	This is a good starting speed for bulk and dry foods such as flour, butter and potatoes.
2	Best speeds to start liquid, ingredients for mixing salad and dressings.
3	For mixing cakes and quick breads, creaming butter and sugar.
4	For beating eggs, cooked icings ,whipping potatoes, whipping cream,etc.
TURBO	Same speed "4"

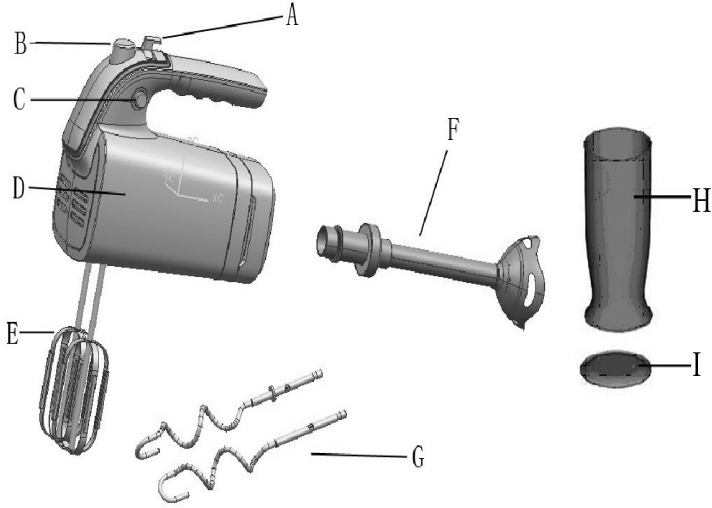
Disposal



This marking indicates that this product should not be disposed with other household wastes throughout the market. To prevent possible harm to the environment or human health from uncontrolled waste disposal, recycle it responsibly to promote the sustainable reuse of material resources. To return your used device, please use the return and collection systems or contact the retailer where the product was purchased. They can take this product for environmental safe recycling.

Elektrikli cihazı kullanırken aşağıda verilen temel güvenlik tedbirlerine daima uyulmalıdır:

Açıklama



A. KONTROL DÜĞMESİ

B. ÇIKARTMA KOLU

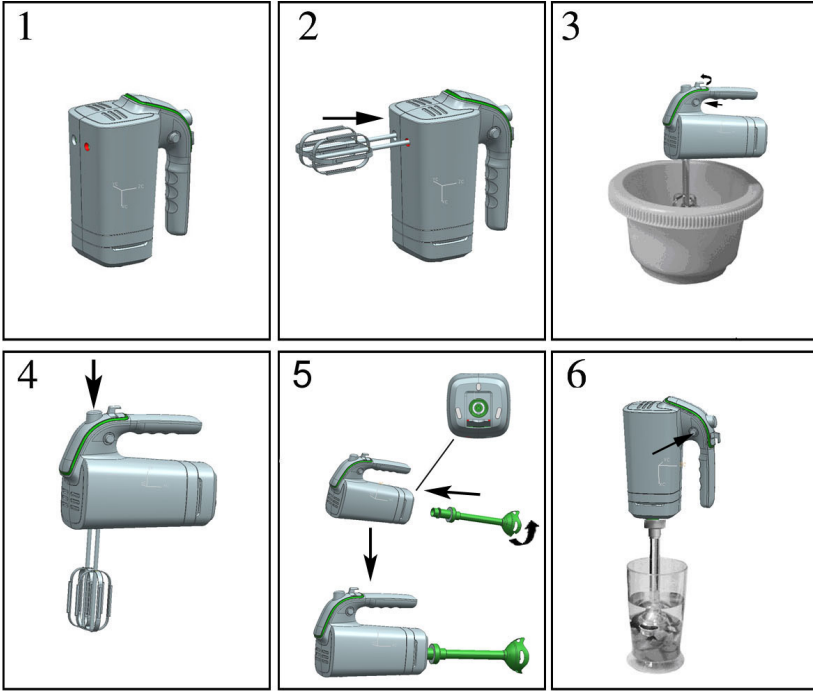
C. TURBO BUTON

D. GÖVDE

E. ÇIRPICI

F. ÇUBUK

G. HAMUR KANCA



Önemli güvenlik tavsiyeleri

1. Cihazınızı kullanmadan önce tüm talimatlarını dikkatlice okuyunuz.
2. Cihazı çalışırken veya yakınında engelli kişi veya çocuklar varken asla yalnız bırakmayınız.
3. Dışarıda kullanmayınız. Bu cihaz sadece ev için kullanılmak amaçlı tasarlanmıştır.
4. Kullanım sonrası veya temizlik yaparken elektrik fişini çekiniz.
5. Zarar görmüş parçaları ile cihazı kullanmayınız ve yetkili servis merkezine başvurunuz.
6. Cihazı, kablo veya fişini asla su ve benzeri sıvılara batırmayınız.
- 7 Elektrik kablosunu çocukların erişeceği yerlere asmayınız.
- 8 Elektrik kablosu hasara uğramış ise bunun servis merkezi veya üretici firması tarafından verilen özel kablosu ile değişimi yapılmalıdır.

assembly available from the manufacturer or its service agent.

9. Bu cihaz çalışırken Çırpıcı, hamur halka ve blender ayak bıçaklarına asla dokunmayınız. Yine çalışırken uzun saçlarınızı, eşarp veya takılabilecek objeleri cihazdan uzak tutunuz.
10. Cihazla bakım gibi uğraşacaksanız elektrik fişini çekiniz (parça söküm ve montajı).
11. Aynı anda farklı fonksiyon aksesuarlarını kullanmayınız (hamur halka, çırpıcı v.b..)
12. Uyarı: Blender bıçağı çok keskindir bu yüzden kullanırken çok dikkat ediniz.
13. Elektrik kablosu cihazın ısınan bölümlerine yakın tutulmamalıdır veya ısı kaynaklarından, keskin köşelerden uzak tutunuz.
14. Hareketli parçalarına temas edilecek ise veya aksesuarlarını değiştirecekseniz cihazı kapatınız ve elektrik fişini prizinden çekiniz.
15. Yetişkin bir kişinin sorumluluğunda, gözetiminde veya cihazı kullanmak için bir talimat verilmedikçe bu cihazın, fiziksel, duyuusal veya zihinsel yetenekleri az olan çocuklar ya da tecrübe ve bilgi eksikliği olan kişilerce kullanılması onların emniyeti için uygun değildir.
16. Çocukların bu cihazla oynamadıkları kontrol edilmelidir.
17. Bu cihazın çırpıcı ve hamur halkası kullanılırken 400 W güçte 1 dakikadan fazla devamlı çalıştırmayınız. En az 30 dakika dinlendiriniz.
18. Blenderi kullanırken 1 dakikadan fazla çalıştırmayınız ve gövdesini suya batırmayınız.

Cihazınızı ilk kullanımdan önce tüm parçalarını iyice temizleyiniz.

1. Beaters and dough hooks/Çırpıcı ve hamur halkaları

1. Çırpıcı ve halkalarını yerine kilitlenene kadar yerleştiriniz. Her zaman benzer dişli bir taç tarafından cihazın üzerinde bulunan ağzına bir dişli taç ile donatılmış aksesuar takın. (Şekil 1 ve 2)

2. Elektrik fişini takınız

3. Uygun miktar malzeme hazırlanmalıdır ve buna uygun haznesine koyulmalıdır.

4. Çırpıcı veya kancaları hazne içerisine daldırınız ve cihazı çalıştırmak için kontrol düğmesini "1" den "4" e kadar bir ayarda çeviriniz.

5. Modeline göre bazı cihazlarda turbo buton bulunmaktadır. Buda size cihazın tüm gücü ile hemen çalıştırmanıza izin vermektedir. (Şek 3).

6. Kullanım sonrası kontrol düğmesini "0" durumuna getiriniz.

7. Cihazın elektrik fişini çekiniz.

8. Çırpıcı ve hamur kancasını çıkartmak için çıkartma koluna basınız (Şek 4.).

2. Blender

1. Döner çubuğu kilitlenene kadar gövdeye takınız. (Şek 5.)

2. Taşmayı engellemek için hazne 2/3 den fazla doldurulmamalıdır. yüksekliği yaklaşık 18 cm ve iç kısım çapı 11 cm'dir.

3. Çalışma esnasında Kontrol düğmesini "plastik çubuk" durumuna getiriniz ve turbo düğmesini bastırınız (Şek 6).

4. En iyi karışımın elde edilmesi için malzemelerin mikserin taban kısmını kaplaması gereklidir.

5. Çalışma esnasında mikser aksamı hazırlık yaparken içerisine koyulmamalıdır.

6. Mikser aksamını Asla sert kabuklu kahve, buz küp, şeker, çikolata gibi malzemeleri işlemek için kullanmayınız.

7. Güvenlik nedeni ile el mikseri arka çıkış üzerindeki aksesuar varlığını algılar.

8. Kullanım sırasında turbo düğmeyi devamlı tutunuz eğer serbest kalırsa cihazı otomatik olarak durduracaktır.

9. Blender çubuğunu gövdeden çıkarırken lütfen kontrol düğmesini "0" durumuna getiriniz.

Nasıl temizlenir

1. Elektrik fişini prizinden çıkarınız.
2. Nemli bir bez ile cihaz gövdesini siliniz.
3. Çırpıcı ve hamur kancalarını suda yıkayınız veya bulaşık makinesine koyunuz. Durulayınız ve kurutunuz.
4. Kullanım sonrasında cihazı hemen temizlemeniz tavsiye edilir. Böylece parçalara yapışan gıda artıkları temizlenecektir. Kuru artıkları temizlemek daha da kolaylaşacaktır. Ve mümkün bakteri çoğalmasını engellenmektedir.

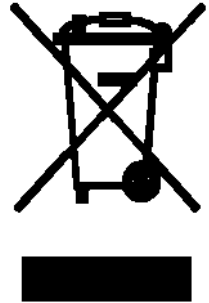
KARIŞIM REHBERİ

HIZ	AÇIKLAMA
Çubuk	Bu sadece çubuk için kullanılır.
1	Bu sadece kuru gıda, un, yağ ve patates karışımını hazırlık aşamasında uygundur.
2	Salata sosu gibi karışımları yapmak için en iyi hızdır.
3	Hızlı ekmek, tereyağı ve şeker karışımı için idealdir.
4	Yumurta çırpma, patates ve krema püre yapmak için uygun hızdır.
TURBO	Aynı hız "4"



Avrupa normlarına göre bu işaretin anlamı bu ürünün diğer ev artıkları ile birlikte atılmaması gerektiğini belirtir. Kontrolsüz atık atılımı ile İnsan ve çevreye gelebilecek zararlar engellenebilir. Geri dönüşüm ile kalan yararlı kısımların tekrar kullanımını geliştirmekten sorumludur. Cihazınızı geri vereceğiniz zaman lütfen uygun toplama sistemlerini kullanınız veya ürünü aldığınız yere başvurunuz. Buralarda çevreye uyumlu olarak ürünün geri dönüşümü güvenle yapılacaktır.

علامت ضربدر روی سطل نشان می‌دهد که نباید این دستگاه را همراه با دیگر زباله‌های خانگی دور انداخت. برای جلوگیری از امکان آسیب زدن به طبیعت و سلامتی انسان از طریق انهدام اینگونه زباله‌ها که نمی‌توان آنها را کنترل نمود، حتماً لوازم برقی را به مراکز جمع‌آوری اینگونه مواد تحویل دهید تا به طوری مسئولانه مورد بازیافت قرار گیرند. با این کار امکان استفاده مجدد از مواد قابل بازیافت دستگاه فراهم می‌شود.



سرعت	توضیح
میله‌ی مخلوط‌کن	فقط برای مخلوط کردن مواد مختلف درون ظرف به کار می‌رود
۱	این میزان برای شروع همزنی مواد حجیم همچنین مواد خشک مانند آرد، کره، و سیب زمینی مناسب است.
۲	سرعت ایده آل برای مایعات و مخلوط کردن انواع سس‌های روی سالاد
۳	برای مخلوط کردن مواد کیک و نانهای سریع، کره‌های خامه‌دار و شکر
۴	برای هم‌زدن تخم‌مرغ، غذاهای یخ زده، خمیرسازی سیب‌زمینی، خامه‌ی زده شده و غیره
توربو	سرعت ۴

روش تمیزکاری دستگاه

۱. دوشاخه را از پریز جدا کنید
۲. بدنه را با دستمالی نم‌دار تمیز کنید.
۳. همزنها یا قلابهای خمیرساز را زیر شیر آب یا درون ماشین ظرفشویی تمیز کرده، بشوید سپس خشک کنید.
۴. برای تکمیل بودن دستگاه پس از استفاده، قویاً توصیه می‌شود که بلافاصله لوازم دستگاه را تمیز کنید. این کار غذاهای باقی مانده روی لوازم را پاک می‌کند و از خشک شدن آنها روی لوازم جلوگیری می‌نماید تا تمیزکاری آن آسان بوده و امکان رشد باکتریها فراهم نباشد.

۴. همزنها یا قلابهای خمیرساز را درون ظرف فرو ببرید و با چرخاندن دکمه‌ی کنترل به سمت راست از ۱ تا ۴ دستگاه را روشن کنید (شکل ۳).

۵. با توجه به مدل ممکن است دستگاه شما دارای دکمه‌ی عملکرد سریع (Turbo) باشد. این دکمه به شما این امکان را می‌دهد که دسترسی سریع به تمام توان دستگاه را داشته باشید (شکل ۳).

۶. در پایان استفاده از دستگاه دکمه‌ی کنترل را در وضعیت 0 قرار دهید.

۷. سپس دوشاخه را از پریز برق جدا کنید.

۸. با فشار دادن دکمه‌ی رهاکننده همزنها یا قلابهای خمیرساز را از دستگاه جدا کنید.

۲. میله‌ی مخلوط کن

۱. میله را در محل قرارگیری خود روی بدنه قرار دهید تا در جای خود محکم شود.

۲. برای جلوگیری از سرریز شدن، نباید ظرف مخلوط‌کنی را بیش از دوسوم گنجایش کامل آن پُر نمود. ارتفاع ظرف ۱۸ سانتی‌متر و قطر آن ۱۱ سانتی‌متر است.

۳. دکمه‌ی سرعت را به سمت راست روی وضعیت "stick Plastic" چرخانده و در حین کار دکمه‌ی turbo (عملکرد سریع) را فشار دهید (شکل ۶).

۴. برای دستیابی به بهترین نتایج مخلوط‌کنی مواد غذایی حداقل باید روی انتهای میله را بپوشاند.

۵. سری میله را هرگز نباید هنگام روشن بودن دستگاه جدا یا سوار نمود.

۶. هرگز از این سری نباید برای خردکردن مواد سخت مانند قهوه‌ی دانه، قطعات یخ، شکر، غلات، شکلات و غیره استفاده نمود.

۷. برای ایمنی بیشتر، دستگاه در صورت نصب لوازم دیگر (همزنها و قلابهای خمیرساز) همزمان همراه با میله‌ی مخلوط‌کن کار نخواهد کرد.

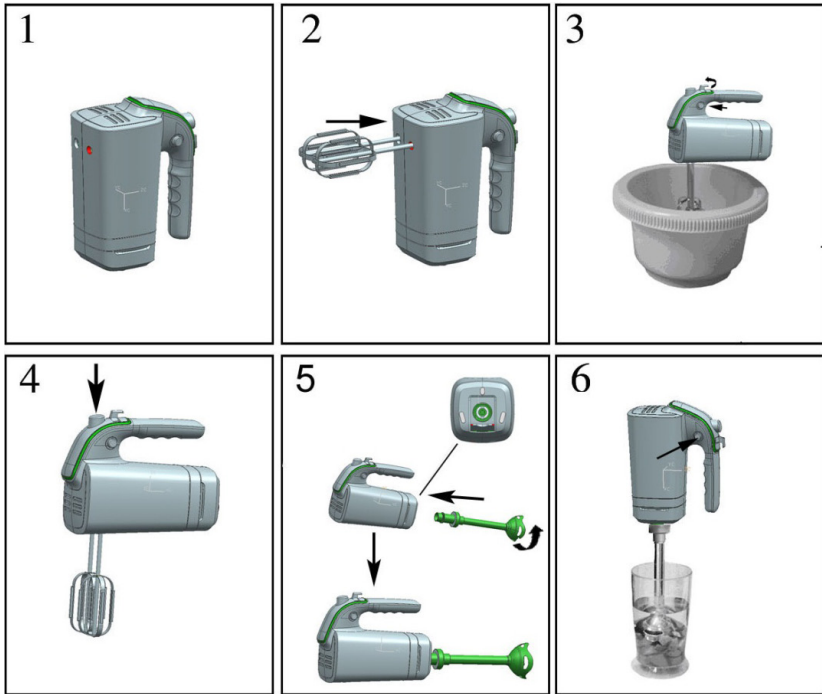
۸. هنگام استفاده می‌توانید دکمه‌ی Turbo را نگه دارید. اگر آن را رها کنید دستگاه متوقف می‌شود.

۹. هنگام بیرون آوردن میله از بدنه، لطفاً دکمه‌ی کنترل را در وضعیت 0 قرار دهید.

۹. هرگز قلابهای خمیرزن و تیغهی مخلوط‌کن را لمس نکنید. زمانی که دستگاه روشن است و شما در حال کار کردن با دستگاه هستید، نگذارید تا موهای بلند، شال، روسری و غیره روی لوازم دستگاه آویزان باشد.
 ۱۰. قبل از هر گونه تماس با دستگاه بعد از استفاده (برای نصب یا جدا کردن قطعات) دوشاخه را از پریز جدا کنید.
 ۱۱. هرگز چند قطعه با عملکردهای مختلف (قلابهای خمیرساز، همزن و غیره) را همزمان به دستگاه وصل نکنید.
 ۱۲. **لطفاً توجه کنید:** تیغهی مخلوط‌کن تیز است. با مراقبت آن را لمس کنید.
 ۱۳. سیم برق دستگاه هرگز نباید در مجاورت یا تماس با قسمتهای داغ دستگاه باشد. همچنین سیم برق نباید نزدیک منابع گرمایشی یا روی لبه‌های تیز قرار گیرد.
 ۱۴. همیشه قبل از تعویض قطعات یا تماس با قطعات متحرک ابتدا دستگاه را خاموش کرده و دوشاخه را از برق بکشید.
 ۱۵. این دستگاه برای کودکان و دیگر افرادی که ناتوانیهای جسمی، حسی یا ذهنی آنها مانع استفاده‌ی ایمن از دستگاه می‌شود در نظر گرفته نشده است.
 ۱۶. باید مراقب کودکان بود و مطمئن شد که آنها با دستگاه بازی نمی‌کنند.
 ۱۷. هرگز بدون وقفه بیش از ۱ دقیقه (با حداکثر توان ۴۰۰ وات) از دستگاه استفاده نکنید. هنگام استفاده از همزنها و قلابهای خمیرساز حداقل ۳۰ ثانیه صبر کنید تا دستگاه خنک شود سپس ادامه دهید.
 ۱۸. هنگام استفاده از میله‌ی مخلوط‌کن هر بار بیش از یک دقیقه دستگاه را به کار نیاورید. بدنه‌ی دستگاه را در آب قرار ندهید.
- قبل از استفاده از دستگاه برای اولین بار لوازم گوناگون دستگاه را به دقت تمیز کنید.

روش کار با دستگاه

۱. همزن یا قلابهای خمیرساز را به دستگاه وصل کنید به طوری که در جای خود محکم شود.
۲. همیشه لوازم (همزن و قلاب خمیرساز) را از قسمت سری دندانه‌دار به قسمت دهانه (سوراخ) دستگاه که دندانه‌های مشابه دارد وصل کنید (شکل ۱ و ۲).
۳. با توجه به مقدار موادی که می‌خواهید آماده کنید، آنها را درون ظرفی مناسب قرار دهید.



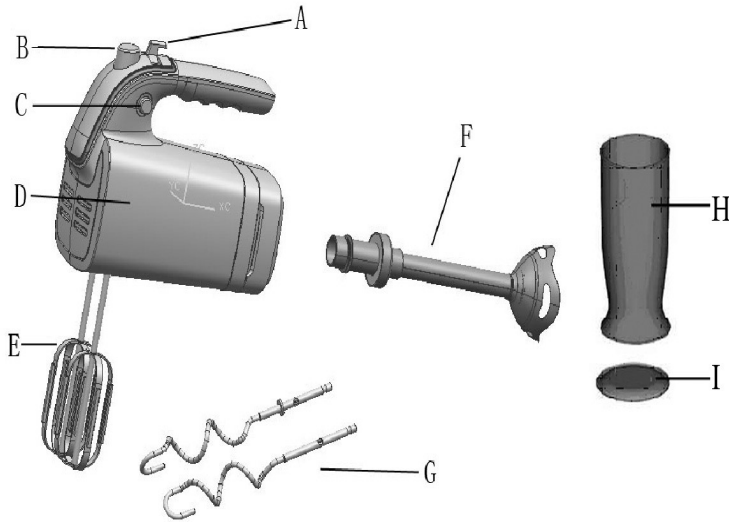
توصیه‌های مهم ایمنی

۱. قبل از اولین بار استفاده این دفترچه را به دقت بخوانید.
۲. هرگز دستگاه را بدون نظارت در دسترس کودکان رها نکنید. استفاده از این دستگاه توسط کودکان یا افراد ناتوان حتماً باید با نظارت صورت گیرد.
۳. در فضای روباز از دستگاه استفاده نکنید. این دستگاه فقط برای استفاده‌های خانگی منزل در نظر گرفته شده است.
۴. به محض پایان کار با دستگاه و هنگام تمیزکاری دوشاخه را از پریز جدا کنید.
۵. اگر دستگاهتان صدمه دیده است از آن استفاده نکنید.
۶. هرگز دستگاه، سیم برق و دوشاخه را در آب یا هر مایع دیگر قرار ندهید.
۷. نگذارید سیم برق به حالت آویزان در دسترس کودکان باشد.
۸. اگر سیم برق دستگاه آسیب دیده است باید با نمونه‌ی معتبر آن که توسط مرکز خدمات پس از فروش فلر ارائه می‌شود تعویض گردد.

HMH 400

برای حفظ ایمنی و لذت مداوم از این دستگاه، همیشه قبل از استفاده این دفترچه را به دقت بخوانید.

اجزاء دستگاه



- A.** دکمه‌ی کنترل
B. دکمه‌ی رهاکننده
C. دکمه‌ی عملکرد سریع (Turbo)
D. بدنه‌ی دستگاه
E. همزن
F. میله‌ی مخلوط‌کن
G. قلاب خمیرساز

Germany
Feller



HMH 400

همزن
دستی

