

Germany  
**Feller**



BLG 52

**Blender**  
with  
**Glass Jar**

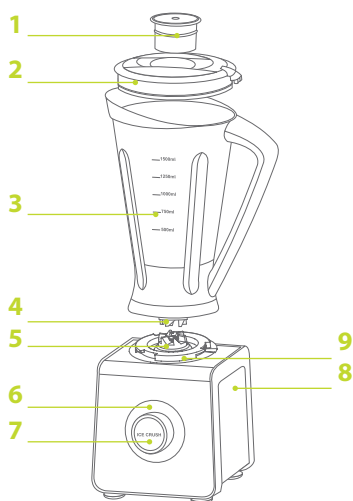
**Before operating this unit, Please read the instruction manual carefully.  
This product is for household use only.**

### MAIN TECHNICAL PARAMETER

Model	Voltage	Rated Power	Blender Capacity	Frequency
BLG 52	AC220	500W	1600ml	50Hz

### PRODUCT INTRODUCTION

1. small cup
2. Jar jar
3. Seal ring
4. Blender Jar
5. Blender gear
6. Motor gear
7. Safety switch
8. Main body
9. Rotary switch
10. Pulse button



### USING THE APPLIANCE

1. Put the blender jar on the body. Lock the jar by anticlockwise rotation to activate the safety switch. Put on the jar cover.
2. Make sure the switch is off and check if the voltage indicated on the appliance corresponds to the local mains voltage before you connect the appliance.

3. When blending, cut the materials into cube blocks of about 15 mm and put them into the mug, add proper amount of water and cover the jar. Note that the water amount should not exceed the maximum capacity of the jar. Press the Pulse button several times for pre-blending and turn to other buttons according to respective needs.
4. Choose the right speed according to the amount and nature of the materials being blended. Change to lower speed for small amount and soft materials and more powerful speeds for large amount and hard materials. You may press pulse button to get the largest power
5. If you want to see the blending effect or add fruits, vegetable or food, just open the transparent jar cover.
6. When finish, switch off and pull out the power plug. Take out the blender jar and pour the juice into the container.
7. When using, do not open the jar cover to add water or other liquid. It is better to fill in materials of 1/3 -2/3 amount of the jar's capacity.

## **CLEANING**

1. Put into the blender jar proper amount of warm water and a little food detergent, cover the jar and press the pulse button for about 10 seconds; or soak the jar into the water to wash with a brush.
2. Wipe the main body with a piece of wet cloth. Do not wash it in water to prevent damage.

## **CAUTION**

1. The machine should be laid on flat platform when it is working and operated according to the user manual.
2. There is a safety protective switch in this appliance. Only when it is correctly assembled, it can be working.
3. It is suggested that continuous working time is no more than one minute. If needed, wait until the housing's temperature is no higher than your hand's.
4. Do not open the blender cover when this appliance is working. Do not put your hand or other objects into the jar before you unplug this appliance.

5. There is a protective device against super-high temperature, when the temperature is too high, the power will shut down automatically, and run again automatically when the motor is cool down. (It takes about 15 minutes).
6. If the power cord was damaged, for your safety, please call for a maintainer from the manufacturer or other professionals to replace it.
7. Please put the blender in dry and ventilated place if it is not used for a long time.

**Important Safety Instruction:**

When using this appliance, hereunder the basic safety precautions should be always followed:

1. Read all instructions before using.
2. Close supervision is necessary when the appliance is operated with children near by. Do not allow children to use it.
3. Handle the appliance carefully; if the unit is dropped or bumped, it may cause the unit to malfunction.
4. The blade of this appliance is very sharp, please handle it carefully when cleaning and assembling.
5. Do not operate any appliance with a damaged cord or plug. Return it to the store for change.







۴. حین مخلوط کردن پوشش پارچ را بردارید. قبل از جداکردن دوشاخه، دستتان یا هر شیء دیگر را درون پارچ قرار ندهید.
۵. دستگاه دارای سیستمی محافظ در برابر دمای بسیار بالا است. وقتی دمای دستگاه بیش از اندازه افزایش یابد، دستگاه به صورت اتوماتیک خاموش می‌شود و دوباره پس از خنک شدن موتور روشن می‌شود (این فاصله حدود ۱۵ دقیقه طول می‌کشد).
۶. اگر سیم دستگاه آسیب دیده است، دستگاه را به مرکز خدمات پس از فروش فلر یا برق کاری ماهر تحویل بدهید تا آن را برایتان تعویض کند.
۷. اگر از دستگاه به مدت طولانی استفاده نمی‌کنید، لطفاً آن را در مکانی خشک و تهویه‌دار نگهداری کنید.

#### نکات مهم ایمنی

۱. هنگام استفاده از دستگاه، نکات مهم ایمنی زیر همیشه باید رعایت شوند: قبل از استفاده این دفترچه را کاملاً بخوانید.
۲. در هنگام حضور کودکان و روشن بودن دستگاه نظارت و مراقبت نزدیک لازم است. اجازه ندهید کودکان از دستگاه استفاده کنند.
۳. دستگاه را با دقت جابجا کنید. اگر دستگاه افتاد یا ضربه خورد، ممکن است در عملکرد آن اختلالاتی بوجود بیاید.
۴. تیغه دستگاه بسیار تیز است. لطفاً هنگام تمیزکاری و نصب با دقت آن را بردارید.
۵. از دستگاه با سیم یا دوشاخه‌ی معیوب استفاده نکنید. برای تعویض آن را به مرکز خدمات پس از فروش فلر ببرید.



پالس (pulse) را فشار دهید. سپس دکمه‌ی سرعت را بر اساس نیاز مربوطه بر روی سرعت دلخواه بچرخانید.

۴. بر اساس مقدار و نوع مواد غذایی درون پارچ، سرعت مناسب را انتخاب کنید. برای مقدار کم و مواد نرم سرعت را روی میزان کم و برای مقدار زیاد و مواد سخت سرعت را روی میزان زیاد تغییر دهید. برای دستیابی به بالاترین توان دستگاه می‌توانید دکمه‌ی PULSE را فشار دهید.

۵. اگر می‌خواهید فرآیند مخلوط کنی را ببینید یا میوه، سبزیجات و دیگر مواد غذایی به درون پارچ اضافه کنید، کافیت درپوش کوچک پارچ را بردارید.

۶. پس از پایان کار، دستگاه را خاموش کرده و دوشاخه‌ی آن را از پریز برق جدا کنید. پارچ را بردارید و آبمیوه‌ی آماده شده را درون ظرفی بریزید.

۷. برای اضافه کردن مواد غذایی یا آب حین کار، پوشش پارچ را بردارید. بهتر است یک سوم یا دوسوم گنجایش ظرف را پر کنید.

## روش تمیزکاری

۱. برای تمیزکردن پارچ ابتدا درون آن مقداری آب گرم و مایع ظرفشویی بریزید. پوشش پارچ را روی آن گذاشته و دکمه‌ی PULSE را به مدت ۱۰ ثانیه فشار دهید یا اینکه پارچ را در آب فروبرید و با برسی درون آن را تمیز کنید.
۲. بدنه‌ی اصلی دستگاه را با پارچه‌ای تمیز پاک کنید. برای جلوگیری از آسیب دیدن دستگاه هرگز بدنه را با آب نشویید.

## مراقبت‌های ویژه

۱. هنگام استفاده از دستگاه طبق روش ذکر شده در این دفترچه حتماً باید آن را روی سطحی صاف قرار داد.
۲. سویچ ایمنی محافظ برای دستگاه در نظر گرفته شده است و فقط در صورتیکه اجزای دستگاه به طور صحیح روی هم سوار شوند، کار خواهد کرد.
۳. توصیه می‌شود که زمان مستمر کار با دستگاه بیشتر از یک دقیقه نباشد. اگر لازم است صبر کنید تا دمای بدنه دستگاه از دمای دست شما کمتر شود (بدنه دستگاه را لمس کنید). سپس می‌توانید دوباره از دستگاه استفاده کنید.



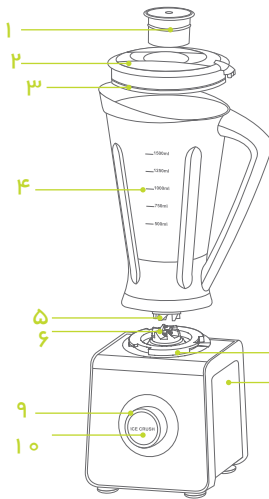
## BLG 52

پیش از استفاده، لطفاً دفترچه ی راهنما را به دقت بخوانید.  
این دستگاه فقط برای استفاده ی خانگی است.

## مشخصات فنی

مدل	ولتاژ	فرکانس	توان	گنجایش
BLG 52	۲۲۰ ولت	۵۰ هرتز	۵۰۰ وات	۱۶۰۰ میلی لیتر

## اجزاء دستگاه



۱. درپوش کوچک
۲. پوشش مخلوط‌کن
۳. حلقه ی درز
۴. پارچ مخلوط کن
۵. چرخ دنده ی مخلوط‌کن
۶. چرخ دنده ی موتور
۷. سویچ ایمنی
۸. بدنه اصلی
۹. سویچ چرخشی
۱۰. دکمه ی پالس

## کار با دستگاه

۱. پارچ مخلوط کن را روی بدنه قرار دهید. برای فعال کردن سویچ ایمنی با چرخاندن پارچ به سمت چپ آن را روی بدنه قفل کنید. پوشش پارچ مخلوط کن را روی آن بگذارید.
۲. مطمئن شوید که کلید برق دستگاه خاموش است. سپس قبل از وصل کردن دستگاه ولتاژ دستگاه را با ولتاژ محل مورد استفاده بررسی کنید.
۳. برای مخلوط کردن، مواد غذایی را در قطعات مکعبی شکل  $1/5$  سانتی متری برش داده و آنها را در پارچ قرار داده و به مقدار کافی آب درون پارچ بریزید. توجه داشته باشید که آب درون ظرف نباید از گنجایش پارچ بیشتر باشد. برای آماده کردن مواد غذایی که می‌خواهید مخلوط کنید، ابتدا چندین بار دکمه چرخش

**Feller** Germany



BLG 52



مخلوط کن با  
پارچ شیشه‌ای