

Feller Germany



SMG 244

**Sandwich
Maker**

Wir gratulieren Ihnen zum Kauf dieses Sandwichmakers. Dieses Gerät wurde mit großer Sorgfalt hergestellt, um Ihnen den größtmöglichen Komfort zu bieten. Wir hoffen, dass Sie viele Jahre Freude daran haben werden.

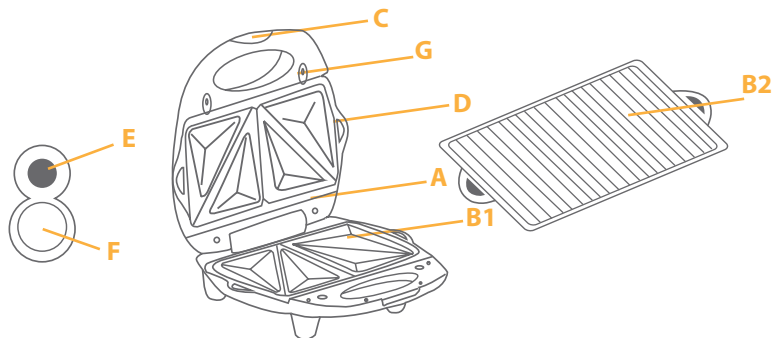
WICHTIGE SICHERHEITSHINWEISE



1. Lesen Sie bitte diese Gebrauchsanweisung sorgfältig und vollständig durch, bevor Sie das Gerät in Betrieb nehmen.
2. Prüfen Sie vor der Inbetriebnahme, ob die Netzspannung mit der Spannungsangabe auf dem Gerät übereinstimmt. Falls dies nicht der Fall ist, benutzen Sie das Gerät keinesfalls und informieren Sie den Vertreiber.
3. Berühren Sie niemals die heißen Oberflächen, um Verbrennung zu vermeiden.
4. Das Gerät vor dem Auseinander- oder Zusammensetzen abkühlen lassen.
5. Reinigen Sie das Gerät nur bei gezogenem Netzstecker. Ziehen Sie den Netzstecker auch, wenn Sie das Gerät nicht in Gebrauch haben.
6. Tauchen Sie das Gehäuse/Bodengefäß niemals ins Wasser oder andere Flüssigkeiten.
7. Sorgfältige Aufsicht ist erforderlich, wenn das Gerät in der Nähe von Kindern betrieben wird. Sorgen Sie bitte dafür, dass Kinder keinen Zugriff auf das Gerät haben.
8. Betreiben Sie das Gerät nicht mit fehlerhaftem Netzstecker oder anderer Fehlfunktion und verwenden Sie das Gerät nur für die gedachte Funktion.
9. Reparaturen und das Auswechseln der Anschlussleitung dürfen nur autorisierte Fachkräfte vornehmen.
10. Das Gerät nie außerhalb des Wohnraums oder für kommerzielle Zwecke benutzen.
11. Lassen Sie das Stromkabel nicht über die Tischkante hängen oder heiße Oberflächen berühren.
12. Das Gerät sollte nicht mit zu großen Nahrungsmengen, Alufolien oder anderen Utensilien befüllt werden, da dieses Feuer oder elektrischen Schock verursachen könnte.
13. Das Gerät sollte nicht in der Nähe von anderen Kochern (Elektro- oder Gaskochern) oder unter Gardinen bzw. anderen entflammaren Materialien aufgestellt werden. Feuergefahr!

14. Das Gerät sollte nicht in der Nähe von anderen Kochern (Elektro- oder Gaskochern) oder unter Gardinen bzw. anderen entflammaren Materialien aufgestellt werden.

EINZELTEILE UND FUNKTION



A: Achsenregulator: kontrolliert den Winkel zwischen oberen und unterem Teil des Geräts.

B1, B2: Auswechselbare Backformen: Sandwich-Backform

C: Automatische Schließmechanismus

D: Handgriff, versehen mit der Aufschrift „Hot“ (heiß). Berühren Sie die Backform nicht mit Ihrer Hand, bevor sie nicht vollständig abgekühlt ist.

E: In-Betrieb-Anzeige. Wenn das Gerät eingeschaltet wurde, leuchtet die Anzeige rot auf. Die Anzeige erlischt, wenn das Gerät vom Stromkreislauf genommen wird.

F: Temperaturanzeige: Während die Backform erhitzt wird, leuchtet die Anzeige grün auf. Erlischt sie, kann mit der Zubereitung der Nahrung begonnen werden.

G: Durch Betätigung dieses Schalters kann die Backform entnommen werden

ZUBEREITUNG VON SANDWICHES

- Schließen Sie das Gerät an den Stromkreislauf an: Die rote Lampe leuchtet auf, solange der Aufheizvorgang andauert und erlischt, wenn dieser beendet ist. Danach leuchtet die grüne Lampe auf.

- Öffnen Sie den Sandwich Toaster und platzieren Sie ein ca. 1 cm dickes Stück Brot auf der inneren Oberfläche der unteren Heizplatte. Bestreichen Sie diese Brotseite mit Butter oder Crème.
- Geben Sie gewünschte Zutaten auf die erste Brotseite.
- Legen Sie die zweite Brotscheibe auf die Füllung. Vorab sollte die zweite Brotscheibe ebenso mit Butter oder Crème bestrichen worden sein und die bestrichene Seite sollte innen auf der Füllung liegen.
- Schließen Sie den Sandwich Maker langsam.
- Nach ungefähr 2-3 Minuten können Sie den Sandwich Maker öffnen und das getoastete Brot mit einem nichtmetallischen Hilfswerkzeug entnehmen, um es zu verzehren.
- Der Sandwich Maker kann auch jederzeit gestoppt werden, indem man die Steckdose zieht.



Vorsicht

- Wenn es schwierig ist, das Gerät zu schließen, ist die Füllungsmenge zu groß. Schließen Sie das Gerät bitte nicht mit Gewalt, sonst könnte es beschädigt werden.
- Wenn Sie das Brot aus dem Sandwich Maker nehmen, verwenden Sie bitte keine scharfen Utensilien (z.B. Messe und Gabeln), um die Oberfläche der Heizplatten nicht zu beschädigen. Verwenden Sie bitte stattdessen hitzeresistente Plastik- oder Holzgeräte.

NACH GEBRAUCH

- Nehmen Sie das Gerät vom Stromkreis und lassen Sie es abkühlen.
- Wischen Sie die Außenflächen mit einem weichen und trockenen Tuch, nachdem der Sandwich Maker abgekühlt ist. Verwenden Sie keine scheuernden Materialien für die Reinigung.
- Sollten Sie den Sandwich Maker oft benutzen, sollten Sie Brotrückstände auf den Heizplatten etwa wöchentlich entfernen. Stellen Sie sicher, dass alle Rückstände restlos entfernt wurden, bevor Sie den Sandwich Maker wieder in Betrieb nehmen.
- Entfernen Sie eingeklemmte Brotreste aus den Ritzen nur, nachdem das Gerät vom Stromkreislauf genommen wurde. Ansonsten kann das Gerät beschädigt werden.
- Das Gerät kann aufrecht gelagert werden, um Platz zu sparen.

When using electrical appliance. Basic safety precautions should always be followed including the following:

Household use only

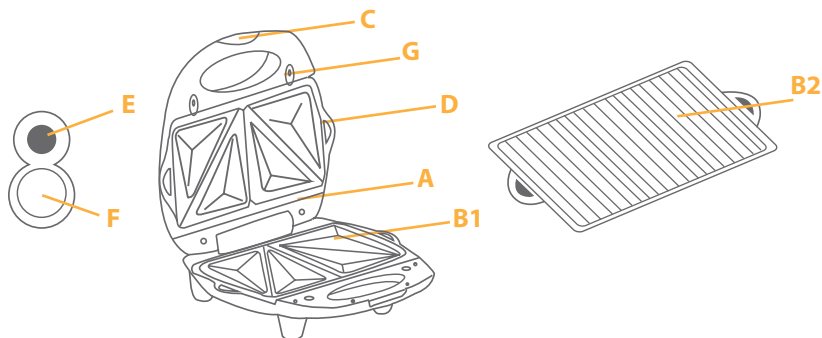
SAFETY INSTRUCTION



1. Please observe the operation guide and precaution measures for safety when using the electric products.
2. Please carefully read the operation guide before using the product and put the operation away for future reference.
3. Be sure that the voltage indicated at the bottom of the product is consistent with that of the household outlet before the product is powered on.
4. Keep product away from children's reach.
5. The product shall be placed on a stable and smooth surface, the slope of the surface shall not exceed 15° and there shall have enough space around the product.
6. Be sure that the electric power line is far away from or not too close to the heating surface of the product.
7. The product sh
8. Keep the baking pan heated when cooking any food.
9. Be sure to keep an eye on the product when cooking food.
10. Do not touch the metal surface when cooking food or in the process of cooling, as it is searing.
11. Be sure that the baking pan is cooled completely before the baking pan is changed, the product is cleaned or put away.
12. Be sure that the product is installed properly before the baking pan is changed.
13. Do not touch the baking pan with sharp or rough goods for preventing the damage of the non viscous paint on the surface of the baking pan.
14. Be sure to shut off the power when the product is not in service, the baking pan cannot be taken off for cleaning and storing after it is cooled completely.
15. Do not clean the product in the water and be sure to prevent water coming into the product.

16. When any component or part is damaged, please contact with after sale service centre of Feller for replacement. the product shall not be dismantled privately.

PRODUCT DESCRIPTION



A: Revolution axis system: Control the field angle on the upper and lower part of the product and take out the baking pan for changing.

B1, B2: Change baking pan: sandwich baking pan and GRILL baking pan.

C: Automatic lock organ: (snap close).

D: Suspended hand grip: marked with character "HOT". Do not touch the baking pan with hand before it is cooled completely.

E: Power indicator: when the power is on, the indicator is red. When the indicator is off when the power of product is shut off.

F: Conditioning indicator: when the baking pan is heated, the indicator is green. When the indicator is off, the food can be cooked.

G: Button for taking off the baking pan.

SHORT CORD INFORMATION

A short power supply cord is provided to reduce the risk of becoming entangled in or tripping over a long cord. Extension cords may be used if care is exercised in their use. If an extension cord is used, the marked electrical rating of the extension cord should be at least as great as the electrical rating of the appliance. The cord should be arranged so that it will not drape over the countertop or tabletop where it can be pulled on by children or tripped over unintentionally.

PREPARATIONS BEFORE USING THE PRODUCT

Pull backward with two hands simultaneously on the button fixing the baking pan for taking off the baking pan from the product.

1. Wash the baking pan with a soft cloth or in hot suds, or put the baking pan into the dishwasher for cleaning.
2. Dry the baking pan, put it into the product, push down on the two sides of the baking pan, and the baking pan will be locked automatically.

Note: When the product is used for the first time, smoke will arise during the course of heating, it is a normal phenomenon.



MAKING A SANDWICH

1. After the baking pan is cleaned, put it into the product. When the baking pan is placed properly, two light sounds can be heard.
2. Power the product for heating the baking pan, the red and green indicators will be on simultaneously.
3. Prepare the raw materials for making a sandwich.
Each sandwich needs two pieces of bread and the right ingredients, a little amount of butter shall be put on the surface touching the bread and baking pan, which makes the sandwich appear gold in color.
4. When the green indicator is off, the prepared raw materials of the sandwich can be put into the baking pan for making a sandwich if you wish.
5. Slowly press the upper baking pan on the bread till the upper baking pan is locked tightly with the lower baking pan.
6. Open product 4~6 minutes later. The effect and time of making a sandwich depends on the type of sandwich, ingredients and personal palate.
7. Use the wood or plastic tools (such as small scoop) to take sandwich out of the product. The sharp and hard metal tools shall not be used for such purpose. If you want to make more sandwiches, you can put the ingredients of the sandwich into the product after the green indicator is off.
8. The power shall be shut off after the product is not in service, then clean the baking pan and the product.

CLEANING

1. Pull out the connector plug.
2. Be sure that the baking pan is completely cooled before it is taken out, pull backward on the lock button for the baking pan of the product, then take out the baking pan.
3. Wash the baking pan with a soft cloth or sponge or in hot suds, or put the baking pan into the dishwasher for cleaning. do not rub the surface of the baking pan with rough or sharp and hard goods for preventing the damage of the non-viscous paint on the surface of the baking pan.
4. Clean the outer parts of the roaster with a wet cloth.
Do not immerse the roaster into water.
5. Twist the electric power line and store it in a safe place, the product can be stored horizontally or vertically.

Elektrikli cihazı kullanırken, aşağıda belirtilen temel güvenlik önlemlerine her zaman uyulmalıdır.

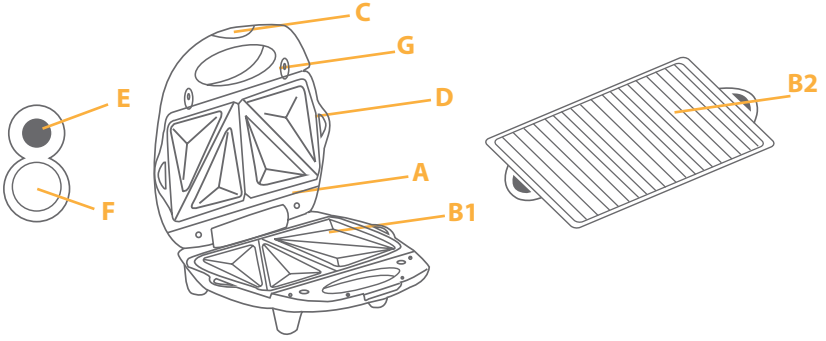
Sadece evde kullanım içindir.

GÜVENLİK TALİMATLARI



1. Lütfen dikkatlice kullanım kılavuzunu bakınız ve cihazı kullanırken güvenlik tedbirlerine uyunuz.
2. Lütfen kullanım kılavuzunu dikkatlice okuyunuz ve ileride başvurmak için saklayınız.
3. Ürünü çalıştırmadan önce tabanında belirtilen elektrik voltajının cihazın elektrik çıkış voltajı ile uygun olduğuna emin olunuz.
4. Cihazı çocukların erişemeyeceği yerde saklayınız.
5. Cihazın konulduğu yer düz ve dengeli olmalıdır. Ürünün saklandığı yerde yeterli boş yer olmalıdır ve ürünün yüzey eğimi 15 dereceyi aşmamalıdır.
6. Elektrik kablosunun cihazın sıcak yüzeyine uzak olduğundan ya da çok yakın olmadığından emin olunuz.
7. Ürün güvenli bir yerde saklanmalıdır ve yanıcı maddelerden uzak tutulmalıdır.
8. Herhangi bir yiyecek pişireceğiniz zaman pişirme tepsisini ısıtınız.
9. Yiyecek pişirirken bir gözünüzün cihaz üzerinde olduğundan emin olunuz.
10. Yiyecek pişerken ya da soğutma işlemi yaparken elinizle metal yüzeylere dokunmayınız. Yanmalar olabilir.
11. Cihazı kaldırmadan, temizlemeden ya da pişirme tepsisini değiştirmeden önce fırın tepsisinin tamamıyla soğuduğundan emin olunuz.
12. 12. Pişirme tepsisini değiştirmeden önce ürünün doğru bir şekilde monte olduğundan emin olunuz.
13. Fırın tepsisinin yapışkan olmayan boyalı yüzeyine zarar vermemek için keskin veya sert bir cisimle pişirme tepsisine dokunmayınız.
14. Cihazı kullanmadığınız zaman kapalı olduğundan emin olunuz. Fırın tepsisi tamamıyla soğumadan temizlik için çıkarmayın ya da kaldırmayın.
15. Cihazı suyun içinde temizlemeyin ya da cihazın içine su girmesini engelleyiniz.
16. Cihazın herhangi bir parçası veya bölümü zarar gördüğünde değişim için lütfen Feller satış sonrası servis merkezi ile kontak kurunuz. Ürün özel olarak sökülmemelidir.

ÜRÜN TANITIMI



- A.** Döner Eksen Sistemi: Fırın tepsisi değişiklik için çıkarılırken ve ürünün alt ve üst kısmı üzerindeki açılı alanını kontrol ediniz.
- B1. B2** Değişebilir fırın tepsisi: Tost yapma tepsisi, Waffle yapma Tepsisi, Izgara tepsisi.
- C.** Otomatik kilit sistem: (Mandallı Kapanma)
- D.** Asılı tutma eli: Pişirme tepsisi tamamen soğumadan el ile dokunmayınız.
- E.** Güç Göstergesi: Elektrik enerjisi bağlı iken gösterge kırmızı renktedir. Elektrik bağlantısı kesildiğinde gösterge ışığı da kapanır.
- F.** Durum Göstergesi: Fırın tepsisi ısındığı zaman gösterge yeşil ışıktır. Gösterge kapalıyken de pişirme olabilir.
- G.** Tepsiyi çıkarmak için düğme

KISA KABLO BİLGİSİ

Uzun kablonun dolaşma ve takılma riskini azaltmak için kısa elektrik kablo tasarlanmıştır. Dikkatlice kullanılıp uygulanırsa uzatma kablosu kullanılabilir. Eğer uzatma kablosu kullanılacaksa cihazın üzerinde belirtilen elektrik voltaj ile uzatma kablosunun üzerinde belirtilen voltajının uygun olması gerekmektedir. Elektrik kablosu, masa ya da tezgahın üzerindeki örtünün çocuklar tarafından çekilerek veya istenmeden takılmaları engelleyecek bir biçimde düzenlenmelidir.

CİHAZI KULLANMADAN ÖNCEKİ HAZIRLIKLAR

Fırın tepsisini cihazdan çıkarmak için fırın tepsisinin sabitleme düğmesine iki elinizle aynı anda basarak geriye doğru çekiniz.

1. Fırın tepsisini yumuşak bir elbezi veya sıcak köpüklü su ile temizleyin ya da tepsiyi bulaşık makinesine koyun.
2. Fırın tepsisini kurulayın ve cihazın içine yerleştirin. Tepsiyi iki tarafından tutarak aşağıya doğru itiniz, fırın tepsisi otomatik olarak kilitlenecektir.

Ürünü ilk kullanım esnasında ısıdan dolayı duman çıkabilir.
Bu normal bir durumdur.



TOST YAPIMI

1. Fırınlama tepsisini temizledikten sonra cihazın içine yerleştiriniz. Düzgün bir şekilde yerleştiğinde iki hafif ses duyacaksınız.
2. Cihaz elektrige bağlandıktan sonra yeşil ve kırmızı ışıklar aynı anda belirecektir.
3. Tost yamak için gerekli malzemeleri hazırlayın.
4. Her tost için iki ekmek dilimi ve doğru iç malzeme gerekmektedir. Biraz yağ ise ekmeklerin fırın tepsisine gelen kısmı için gerekmektedir bu yağ tostun altın renginde kızarmasına da yardımcı olacaktır. Yeşil ışık kapalı iken tostun iç malzemelerini de hazırlayarak arzu ettiğiniz tostu yapmak için fırın tepsisinin üzerine yerleştiriniz.
5. Ekmek üzerinde ki üst fırın tepsisinin alt tepsi ile sıkıca kilitlenene kadar yavaşça bastırınız.
6. 4 veya 6 dakika sonra cihazı açınız. Tostu yapmak için ayrılan zaman personel damak tadına, tost iç malzeme durumuna ve çeşidine göre değişkenlik gösterebilir.
7. Cihazdan tostunuzu almak için ağaç veya plastik kepçe kullanınız. Keskin ve sert maddeleri bu maksatlı kullanmayınız. Yeşil ışık kapandıktan sonra eğer daha fazla tost yapmak isterseniz tost iç malzemelerini hazırlayıp cihaza koyabilirsiniz.
8. Cihazı kullandıktan sonra elektrik fişini prizinden çıkarmalısınız. Fırın tepsisini ve üniteyi temizleyiniz.

1. Elektrik fişini prizden çekiniz.
2. Fırın tepsisini çıkarmadan önce tamamen soğuduğundan emin olunuz. Ürün fırın tepsisini dışarı çıkarmak için kilit düğmesini geriye doğru çekiniz.
3. Sıcak sabun köpüklü yumuşak bir bez veya sünger ile fırın tepsisini yıkayınız ya da bulaşık makinesine koyunuz. Fırın tepsisinin yüzeyine, yüksek-ısı yapışmaz özelliğine zarar vermemek için temizlik esnasında asla kaba, sert veya keskin cisimler kullanmayınız.
4. Ünitenin dış kısmını ıslak bir elbezi ile temizleyiniz.
5. Üniteyi asla suya batırmayınız.
6. Elektrik kablosunu sarınız ve güvenli bir yere saklayınız. Ürünü yatay veya dikey olarak saklayabilirsiniz.

۱. دو شاخه‌ی دستگاه را از پریز برق جدا نمایید.
۲. پیش از بیرون آوردن صفحه‌ی پخت، مطمئن شوید که کاملاً خنک شده است.
۳. صفحه‌ی کشویی قفل صفحه‌ی پخت را به سمت عقب بکشید و صفحه را بیرون آورید.
۴. صفحه‌ی پخت را با پارچه‌ای نرم یا اسفنج در کف صابون بشویید یا در ماشین ظرف‌شویی آن را تمیز کنید. برای پیش‌گیری از خراشیده شدن پوشش نجسب سطح صفحه‌ی پخت، از ساییدن آن با وسایل زبر، برنده و ... پرهیز کنید.
۵. بخش‌های بیرونی دستگاه را با پارچه‌ای نمدار تمیز کنید.
۶. کباب‌پز را در آب فرو نبرید.
۷. سیم برق را جمع کنید و آن را در مکانی مطمئن نگه دارید، دستگاه را می‌توان هم به صورت افقی و هم عمودی نگهداری کرد.

با هر دو دست، زبانه‌های نگه‌دارنده‌ی صفحه‌ی پخت را به‌طور هم‌زمان به سمت عقب بکشید تا صفحه‌ی پخت جدا شود.

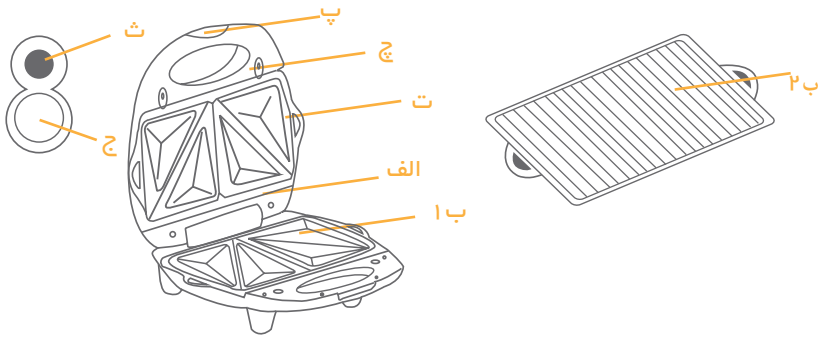
۱. صفحه‌ی پخت را با پارچه‌ای نرم و کف‌صابون، یا در ماشین ظرف‌شویی بشویید.
۲. صفحه‌ی پخت را خشک کنید، آن را در دستگاه قرار دهید، دو طرف صفحه‌ی پخت را به سمت پایین فشار دهید تا درجایش قفل شود.



نکته: هنگامی که از دستگاه برای نخستین بار استفاده می‌کنید، در طول فرایند گرمایش، اندکی دود متصاعد می‌شود که امری طبیعی است.

آماده‌کردن ساندویچ

۱. پس از تمیزشدن صفحه‌ی پخت، آن را در دستگاه قرار دهید، اگر ۲ صدای کوچک به گوش رسید، صفحه‌ی پخت، درست جا افتاده است.
۲. دستگاه را روشن کنید تا صفحه‌ی پخت آن گرم شود، نشان‌گر قرمز و سبز به‌طور هم‌زمان روشن می‌شوند.
۳. مواد خام لازم را برای پخت ساندویچ آماده کنید. هر ساندویچ از دو تکه نان و موادغذایی مناسب تشکیل می‌شود. می‌توان صفحه‌ی پختی که با نان ساندویچ در تماس است را به کره آغشته نمود. کره باعث می‌شود که نان ساندویچ شما به رنگ طلایی در آید.
۴. هنگامی که نشان‌گر سبز خاموش است، مواد خام ساندویچ را می‌توان در دستگاه قرار داد.
۵. صفحه‌ی پخت بالایی را به آرامی به سمت پایین و بر روی نان فشار دهید تا صفحه‌ی پخت بالایی در صفحه‌ی پایینی قفل شود.
۶. ۴ تا ۶ دقیقه بعد، در دستگاه را باز کنید. نتیجه و مدت زمان پخت ساندویچ بسته به نوع ساندویچ، مواد خام آن و ذائقه‌ی شخصی شما متفاوت است.
۷. با قاشق‌های چوبی یا پلاستیکی (کف‌گیر کوچک) ساندویچ را از دستگاه بیرون آورید. از وسایل فلزی سخت و بُرنده برای این کار استفاده نکنید.
- اگر بیش از یک ساندویچ می‌خواهید بسازید، پس از خاموش‌شدن نشان‌گر سبز، می‌توانید محتویات ساندویچ دیگر را در دستگاه قرار دهید.
۸. هنگامی که از دستگاه استفاده نمی‌کنید، آن را خاموش کنید، سپس صفحه‌ی پخت و بدنه‌ی دستگاه را تمیز کنید.



الف) سیستم محور دورانی: دامنه‌ی چرخش بخش‌های بالایی و پایینی دستگاه را کنترل می‌کند و صفحه‌ی پخت را بیرون می‌آورد.

ب ۱، ب ۲) صفحه‌های پخت جداشدنی: صفحه‌ی پخت ساندویچ و صفحه‌ی گریل.

پ) وسیله‌ی قفل خودکار (سریع)

ت) دستگیره‌های بیرونی: با علامت HOT (داغ) مشخص شده‌اند. پیش از خنک شدن کامل دستگاه، دستگیره‌ها را لمس نکنید.

ث) نشان‌گر توان: هنگامی که دستگاه روشن است، نشان‌گر توان چراغ قرمز را نشان می‌دهد. هنگامی که برق دستگاه قطع شود، نشان‌گر نیز خاموش می‌شود.

ج) نشان‌گر دما: هنگامی که صفحه‌ی پخت گرم می‌شود، نشان‌گر سبز است؛ هنگامی که نشان‌گر خاموش است، غذا را می‌توان پخت.

چ) دکمه‌ی بیرون‌آوردن صفحه‌ی پخت.

سیم برق کوتاه

برای کاهش خطر پیچیدن سیم بلند یا به هم پیچیده شدن، سیم برق کوتاهی با دستگاه ارایه شده است. با احتیاط می‌توان از سیم بسیار نیز استفاده کرد. اگر از سیم بسیار استفاده می‌کنید، توان سیم بسیار دست‌کم باید با توان دستگاه برابر باشد.

سیم برق را باید به گونه‌ای مرتب کرد که از سطح کار یا میز آویزان نباشد تا از دسترس کودکان به دور باشد.

پیش از استفاده از وسایل برقی، هشدارهای ایمنی اولیه را باید در نظر داشت:



هشدارهای مهم ایمنی

۱. لطفاً هنگام استفاده از وسایل برقی، موارد راهنمای عملکرد و اصول ایمنی را رعایت کنید.
۲. لطفاً پیش از استفاده از دستگاه، این دفترچه‌ی راهنما را به دقت بخوانید.
۳. از هماهنگی ولتاژ برق مصرفی با ولتاژ درج شده در زیر دستگاه مطمئن شوید.
۴. دستگاه را از دسترس کودکان دور نگه دارید.
۵. دستگاه را بر روی سطحی صاف و پایدار قرار دهید، زاویه‌ی شیب سطح کار، نباید از ۱۵ درجه بیشتر باشد و فضای کافی در پیرامون دستگاه باید وجود داشته باشد.
۶. مطمئن شوید که سیم برق به سطح گرمایشی دستگاه نزدیک نیست.
۷. دستگاه را در مکانی امن و به دور از مواد اشتعال‌زا نگه‌داری کنید.
۸. پیش از پخت هرگونه غذا، صفحه‌ی پخت را گرم کنید.
۹. هنگام پخت، بر کار دستگاه نظارت کنید.
۱۰. هنگام پخت یا در جریان خنک‌شدن، سطوح فلزی را لمس نکنید، زیرا سبب سوختگی می‌شوند.
۱۱. پیش از تعویض صفحه‌ی پخت، از سوار بودن کامل قطعات دستگاه مطمئن شوید.
۱۲. پیش از تعویض صفحه‌ی پخت، از خنک‌شدن کامل آن مطمئن شوید. دستگاه را تمیز کرده و کنار بگذارید.
۱۳. از تماس اشیای نوک تیز و زبر با سطح صفحه‌ی پخت بپرهیزید تا از آسیب‌دیدن پوشش نچسب صفحه پیش‌گیری شود.
۱۴. هنگامی که از دستگاه استفاده نمی‌کنید، آن را خاموش کنید. پس از خنک‌شدن کامل دستگاه، صفحه‌ی پخت را در آورید و آن را بشویید و نگه‌داری کنید.
۱۵. دستگاه را در آب نشویید و از نفوذ آب در دستگاه پیش‌گیری کنید.
۱۶. در صورت آسیب‌دیدن اجزا و قطعات دستگاه، لطفاً با مرکز مجاز خدمات پس‌ازفروش فلر تماس بگیرید تا آنها را برایتان تعویض کنند. هیچ‌گاه خودتان دستگاه را باز نکنید.

Feller Germany



SMG 244

ساندویچ ساز

