

Germany
Feller



- English
- فارسی

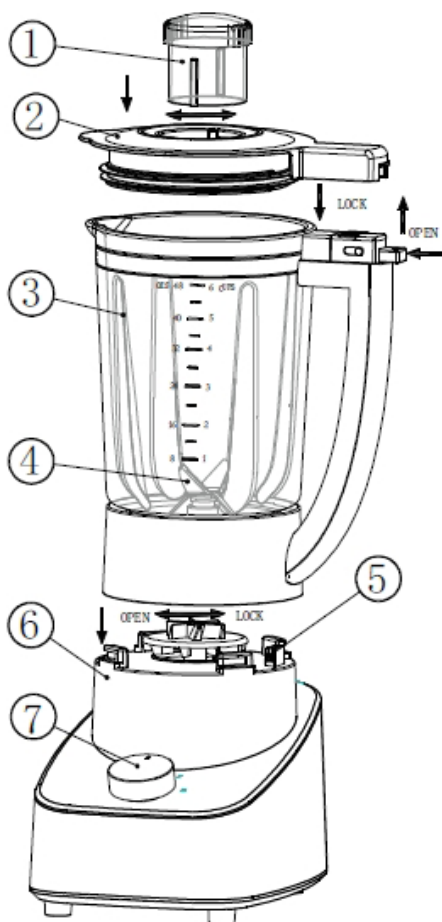


BLG 900 M
Blender
with
Glass Jar

BEFORE USING THE BLENDER, READ THE INSTRUCTIONS CAREFULLY AND KEEP THEM FOR FURTHER REFERENCE

FEATURE

- 1.Measuring cap
- 2.Lid
- 3.Jug
- 4.Stainless steel blade
- 5.Safe Switch
- 6.Housing
- 7.Switch



SWITCH SPEED SETTING

P= Pulase

0= Off

1= Low

2= High

IMPORTANT SAFEGUARDS

When using electrical appliance, basic safety precautions should be always followed including the following

1. Read all instructions.
2. To protect against risk of electrical shock, do not put housing in water or other liquid.
3. Close supervision is necessary when any appliance is used by or near children.
4. Unplug from outlet when not in use, before putting on or taking off parts, and before cleaning. Make sure appliance is "O" when not in use, before putting on or taking off parts, and before parts.
5. Avoid contacting moving parts.
6. Do not operate any appliance with a damaged cord or plug or after the appliance malfunctions, or is dropped or damaged in any manner. Return appliance to the nearest authorized service facility for examination, repair or electrical or mechanical adjustment.
7. The use of attachment not recommended or sold by the manufacturer may cause fire, electrical shock or injury.
8. Do not use outdoors.
9. Do not let cord hung over edge of table or counter.
10. Do not let cord contact hot surface, including the stove.
11. Keep hands and utensils out of container while blending to reduce the risk of severe injury to persons or damage to the blender. A scraper may be used but must be used only when the blender is not running.
12. Blades are sharp, handle carefully.
13. Do not blend hot liquids.

14. Do not operate without this cover in place.
15. The blender is not to be operated with empty blending unit(i.e. without solid or liquid foodstuff)
16. Do not operate the blender more than 180 second with any loading. If the supply cord is damaged, it must be replaced by the manufacturer of its service agent or a similarly, qualified person in order to avoid potential hazards.

CLEANING

1. First remove the mains plug from the wall socket. Don't immerse the motor housing in the water. You can clean the motor housing with a humid cloth. Do not use abrasive cleaning materials.
2. Disassemble the other parts after each use and wash them in soapy water. Then rinse with clean water and dry thoroughly. Do not wash these parts in a dishwasher.
3. Cleaning is easiest when done immediately after use, or the jug emptied and filled with water. Turn the switch several times into the "pulse" setting.

SPECIFICATION

Model No	BLG 900 M
Voltage/Frequency	220 V/50 HZ
Capacity	1.5 L
Rated Power	700 W

۱۴. بدونِ درپوش، دستگاه را به کار نیندازید.

۱۵. مخلوطکن را با پارچ خالی به کار نیندازید؛

۱۶. هربار بیش از ۳ دقیقه دستگاه را به صورت مداوم به کار نیندازید. اگر سیم‌برق آسیب دیده است؛ باید تولیدکننده یا مرکز مجاز خدمات پس از فروش آن را برایتان تعویض کنند تا از خطرات احتمالی پیشگیری شود.

تمیزکاری

۱. ابتدا دوشاخه را از برق بکشید. محفظه‌ی موتور دستگاه را در آب فرو نبرید. می‌توانید بدنه‌ی دستگاه را با دستمالی مرطوب تمیز کنید. از مواد پاک‌کننده‌ی سایا استفاده نکنید.

۲. اجزای دستگاه را پس از هر بار استفاده از هم جدا کنید و آنها را در آب و مایعی شوینده بشوید. سپس با آب تمیز آبکشی نمایید و کاملاً خشک کنید. این قطعات را در ماشین ظرفشویی نشوید.

۳. اگر بلافاصله پس از استفاده دستگاه را تمیز کنید، تمیزکاری نآن آسان‌تر خواهد شد. آن آسان‌تر خواهد شد. یا پارچ دستگاه را تخلیه کنید و آن را از آب پر کنید و سپس، تنظیم‌گر را چندین بار روی عملکرد ضربه‌ای (pulse) قرار دهید و دستگاه را به کار اندازید.

مشخصات فنی

ولتاژ/فرکانس ۲۲۰ ولت/۵۰ هرتز

گنجایش ۱/۵ لیتر

توان ۷۰۰ وات

تنظیم‌گر سرعت دستگاه:

P: عملکرد ضربه‌ای

O: خاموش

1: سرعت کم

2: سرعت زیاد

هشدارهای مهم ایمنی

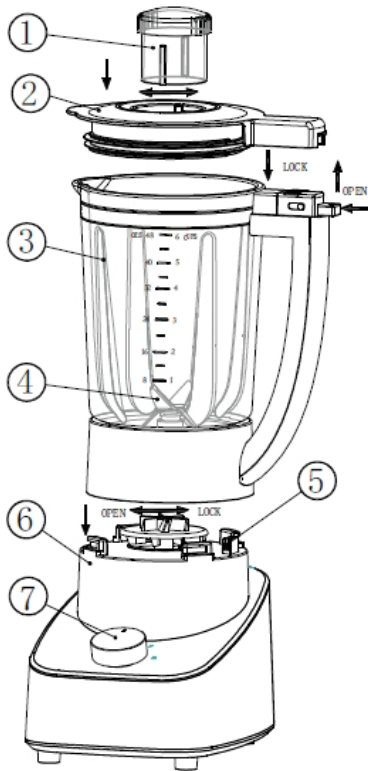
هنگام استفاده از دستگاه، هشدارهای ایمنی اولیه‌ی زیر را در نظر داشته باشید:

- این دستورالعمل‌ها را به دقت بخوانید.
- بدنه‌ی مخلوط‌کن را در آب یا مایعات دیگر فرو نبرید؛ این کار ممکن است سبب برق‌گرفتگی شود.
- هنگام استفاده از دستگاه در حضور کودکان بسیار مراقب باشید.
- اگر از دستگاه استفاده نمی‌کنید، قبل از جداکردن یا سرهم کردن قطعات دستگاه، یا پیش از تمیزکاری، دوشاخه را از برق بکشید.
- از تماس با اجزای متحرک دستگاه بپرهیزید.
- اگر سیم برق یا قطعات اصلی دیگر دستگاه آسیب دیده‌اند، از آن استفاده نکنید. اگر دستگاه به زمین افتاد و آسیب دید؛ آن را به مرکز خدمات پس از فروش فلر تحویل دهید؛ تا آزمایش، و تعمیر قطعات مکانیکی یا الکتریکی آن صورت گیرد.
- برای اطمینان از ایمنی دستگاه، از قطعات یدکی و لوازم جانبی‌ای استفاده کنید که مورد تایید سازنده باشد.
- در بیرون از منزل از دستگاه استفاده نکنید.
- نگذارید سیم برق از لبه‌ی میز یا سطح کار آویزان شود.
- نگذارید سیم برق با سطوح داغ تماس یابد.
- برای پیشگیری از زخمی شدنِ کاربر یا آسیب‌رساندن به دستگاه، هنگام کار، از فرو بردن دست یا وسایل آشپزخانه در دستگاه بپرهیزید.
- تیغه‌ها تیزند؛ احتیاط کنید.
- از مخلوط‌کردن مایعات داغ بپرهیزید.

BLG 900 M

پیش از استفاده از دستگاه، دستورالعمل‌ها را به دقت بخوانید و برای مراجعات بعدی نگاه‌دارید.

توصیف اجزای دستگاه



۱. پیمانه
۲. درپوش
۳. پارچ
۴. تیغه‌ی استیل ضدزنگ
۵. کلید ایمنی
۶. بدنه
۷. تنظیم‌گر

Germany
Feller



BLG 900 M



مخلوط کن با
پارچ شیشه‌ای

English

فارسی