

**Feller** Germany



- English
- فارسی

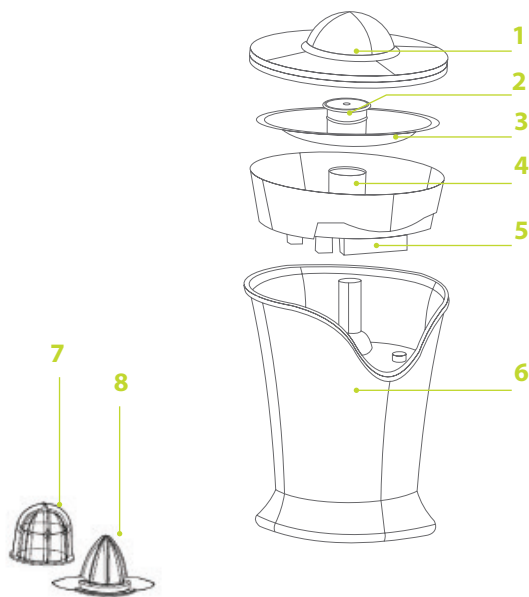
**Citrus Squeezer**

CS 197 WLB

Before operating this unit, Please read the instruction manual carefully.  
This product is for household use only.

**MAIN TECHNICAL PARAMETER**

| Model  | Voltage       | Rated Power |
|--------|---------------|-------------|
| CS 197 | 220-240V~50HZ | 85W         |

**PRODUCT INTRODUCTION**

1. LID
2. SIEVE HOLDER
3. SIEVE
4. JAR
5. SPOUT
6. MOTOR UNIT
7. LEMON CONE
8. ORANGE CONE

## IMPORTANT SAFEGUARDS

When using electrical appliances, basic safety precautions should always be followed including the following:

Read all instructions before using.

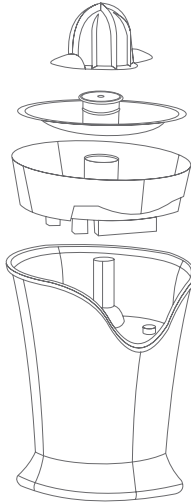
1. To protect against electrical shock, do not immerse cord, plug, or citrus juicer in water or other liquid.
2. Close supervision is necessary when any appliance is used by or near children.
3. Unplug from outlet when not in use, before putting on or taking off parts and before cleaning. Remove plug by gripping plug body and pull out of the outlet. Never yank or twist cord to unplug.
4. Avoid contacting moving parts.
5. Do not operate this appliance with a damaged cord or plug, or after the appliance malfunctions, or has been damaged in any manner, return the citrus juicer to the retail location where it was purchased for examination, repair, or adjustment.
6. Use this appliance only for its intended use as described by this manual. Do not use accessory attachments without recommending by the technicians.
7. Do not use outdoors or operate where oxygen is not being administered or in the presence of explosive and/or flammable fumes.
8. Do not let cord hang over edge of table or counter, or touch hot surfaces.
9. This appliance is intended for household use ONLY; it is not for commercial or industrial use.
10. Any service of the citrus juicer should be performed by the retail location where it was purchased.
11. To disconnect citrus juicer, wait until motor stops, then remove plug from electrical outlet.
12. Do not operate unattended. Make sure the motor stops completely before disassembling. Unplug after each use.



## SAVE THESE INSTRUCTIONS

### PREPARING THE CITRUS JUICER FOR USE

Always clean cone, sieve, sieve holder and spout before you use the appliance for the first time (see 'Cleaning')



### HOW TO USE YOUR APPLIANCE

1. Place the appliance on a firm, level surface out of the reach of children.
2. Plug in.
3. Put the Sieve holder on place correctly.
4. Put on the sieve.
5. Then insert the cone.
6. Switch the appliance on by pressing the halved fruit firmly onto the cone. The juice will be extracted quietly and quickly.
7. Put a vessel under spout. Flip the spout down towards the glass. The instant flow system guides juice directly into vessel.
8. After you have finished, flip the spout up to prevent dripping and spilling juice.

9. Always clean the appliance immediately after use (see in 'Cleaning')
10. Cord and cone store under citrus juicer base, place the cone into the hole then cover it, and exit cord through the opening at the back of the appliance.

## **CLEAN**

1. Unplug cord from electrical outlet. Remove the cone, sieve and sieve holder from the appliance.
2. Flip the spout down fully in order to clean it properly. The spout cannot be detached from the appliance.
3. Clean the cone, sieve and sieve holder by using warm soapy water. Dry all parts. Do not clean these parts in a dishwasher.
4. Clean the motor unit by using a moist cloth. Never immerse the motor unit in water or rinse it under the tap.

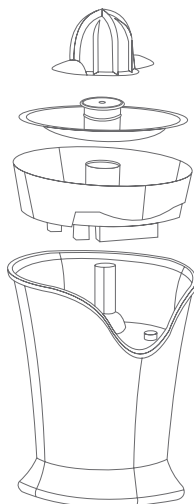
۱. سیم برق متصل به دوشاخه را از پریز جدا کنید. مخروط، صافی و نگه‌دارنده‌ی صافی را از دستگاه جدا کنید.
۲. برای تمیز کردن کامل دهانه، آن را با کشیدن و چرخاندن به سمت پایین بردارید.
۳. مخروط، صافی و نگه‌دارنده‌ی صافی را با آب گرم و کف صابون بشویید و همه‌ی اجزای آن را خشک کنید. این قطعات را در ماشین ظرفشویی نشویید.
۴. بدنه‌ی موتور را با دستمالی نرم تمیز کنید. هرگز بدنه‌ی موتور را در آب فرو نبرید یا زیر شیر آب نشویید.

این راهنمایها را به خاطر بسپارید.



#### آماده‌کردن دستگاه برای استفاده

قبل از استفاده از دستگاه برای اولین بار مخروط، صافی و نگه‌دارنده‌ی صافی را تمیز کنید (بخش تمیز کاری را ببینید).



#### روش استفاده از دستگاه

۱. دستگاه را روی سطحی صاف و محکم دور از دسترس کودکان قرار دهید.
۲. دوشاخه را به پریز برق وصل کنید.
۳. نگه‌دارنده‌ی صافی را به درستی در جای خود قرار دهید.
۴. صافی را روی نگه‌دارنده‌ی صافی بگذارید.
۵. سپس ظرفی را زیر دهانه قرار دهید و به دهانه ضربه‌ای آرام به سمت پایین وارد کنید تا در جای خود محکم شود. سیستم طراحی شده برای عبور جریان آبمیوه به گونه‌ای است که آبمیوه سریع و مستقیم درون ظرف می‌ریزد.
۶. بعد از پایان آبگیری، برای جلوگیری از چکه و ریختن آبمیوه، دهانه را به سمت بالا بکشید.
۷. بعد از استفاده همیشه دستگاه را فوراً تمیز کنید (بخش تمیز کاری را ببینید)

در هنگام استفاده از دستگاه، اقدامات مهم احتیاط آمیز زیر حتماً باید رعایت شوند. قبل از استفاده تمام راهنمایی‌های این دفترچه را بخوانید.

۱. برای جلوگیری از خطر برق گرفتگی سیم برق، دوشاخه یا بدنه‌ی دستگاه را در آب یا هر مایع دیگر فرو نبرید.
۲. زمانی که کودک کان از دستگاه استفاده می‌کند یا دستگاه روشن در مجاورت کودک قرار دارد، لازم است نظارت دقیق صورت گیرد.
۳. زمانی که از دستگاه استفاده نمی‌کنید یا هنگام باز و بسته کردن قطعات و یا قبل از تمیز کاری، دوشاخه را از پریز جدا کنید. برای جدا کردن دوشاخه، خود دوشاخه را در دست گرفته و بکشید. برای جدا کردن دوشاخه سیم را نکشید یا سیم را نیچانید.
۴. در هنگام روشن بودن از تماس با قسمت‌های متحرک دستگاه خودداری کنید.
۵. در صورت آسیب دیدن سیم، دوشاخه، بعد از بدکار کردن یا هر نوع آسیب دیدگی از دستگاه استفاده نکنید. دستگاه را برای تعمیر، بازرینی و تنظیم به مرکز خدمات پس از فروش فلر یا فروشگاه‌هایی که آن را خریداری کرده‌اید، برگردانید.
۶. از دستگاه فقط برای مصارفی که در دفترچه در نظر گرفته شده است، استفاده کنید. از لوازم جانبی که توسط شرکت فلر پیشنهاد نشده است، استفاده نکنید.
۷. در مکان‌های روباز و فضاهایی که اکسیژن در آن جریان ندارد یا در کنار دود و گازهای انفجارزا و یا اشتعال‌زا از دستگاه استفاده نکنید.
۸. اجازه ندهید سیم دستگاه از لبه‌های میز یا پیشخوان آشپزخانه آویزان بوده یا با سطوح داغ در تماس باشد.
۹. این دستگاه فقط برای مصارف خانگی در نظر گرفته شده است. برای مصارف تجاری و صنعتی از آن استفاده نکنید.
۱۰. هر گونه سرویس دستگاه باید در مرکز خدمات پس از فروش فلر صورت گیرد.
۱۱. برای قطع برق دستگاه صبر کنید تا موتور متوقف شود. سپس دوشاخه را از پریز برق جدا کنید.
۱۲. بدون مراقبت از دستگاه استفاده نکنید. قبل از جدا کردن قطعات صبر کنید تا موتور کاملاً متوقف شود. بعد از هربار استفاده دوشاخه را از پریز برق جدا کنید.



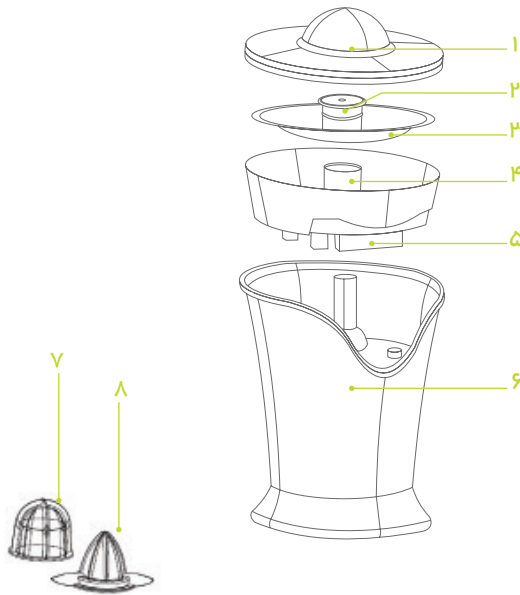
## CS 197

پیش از استفاده، لطفاً دفترچه ی راهنما را به دقت بخوانید.  
این دستگاه فقط برای استفاده ی خانگی است.

## مشخصات فنی

| مدل    | ولتاژ                 | توان   |
|--------|-----------------------|--------|
| CS 197 | ۲۴۰-۲۲۰ ولت / ۵۰ هرتز | ۸۵ وات |

## اجزاء دستگاه



- |                      |                     |
|----------------------|---------------------|
| ۱. درپوش             | ۵. دهانه ی ظرف      |
| ۲. نگه دارنده ی صافی | ۶. موتور دستگاه     |
| ۳. صافی              | ۷. سری مخصوص لیمو   |
| ۴. کاسه              | ۸. سری مخصوص پرتقال |



**Feller** Germany



آب مرکبات گیری

CS 197 WLB

English ■

فارسی ■