

Feller Germany



English ■

فارسی ■

Air Humidifier

AH 150 WBK

When using electrical appliance, hereunder the basic safety precautions should always be followed

SPECIFICATIONS

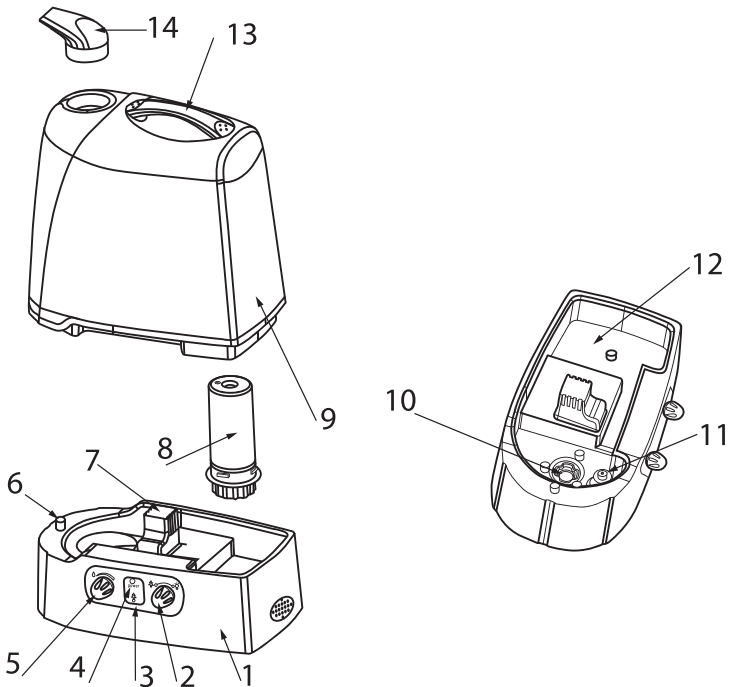
Voltage: 220-240V~50-Hz

Power: 35W

Water Tank: 6.0L

Maximum: 400ml/h

COMPONENTS



- | | |
|--------------------------------------|---------------------------|
| 1. Body base | 2. Light switch |
| 3. Anion indication light | 4. Power indication light |
| 5. Mist adjuster | 6. Night-light |
| 7. Air outlet | 8. Lid for adding water |
| 9. Water tank | 10. Ultrasonic transducer |
| 11. Detector of water level
water | 12. space of staying |
| 13. Handle | 14. Mist nozzle |

GENERAL INTRODUCTION

Humidifier AH 150 is made of recyclable plastic of edible grade. It can work continuously for over 15 hours with maximum mist intensity. Smooth mist, power saving, quiet, auto-stop and long service life are its main features.

HOW IT WORKS?

As per the vibrating theory of ultrasonic waves, the humidifier divides water drops into particles sized 5 – 1 μm . Then the particles are diffused by motor-driven devices - fan. During this course, a large quantity of anions are produced and diffused. That's how this humidifier works to humidify and refresh the air.

HOW TO USE?

- A. The best environment temperature for the humidifier is ranged from 0°C to 40°C . Place it in a room for half an hour before the first use.
- B. It is recommended to use softened and boiled water or distilled water. The water temperature should be no more higher than 40°C .
- C. Take the water tank from the base, open the water lid by turning it anticlockwise, fill in water, make sure that the silicon washer is well fitted in its place and then close the water lid by turning it clockwise.
- D. Connect to power supply and turn on the switch. Setting proper mist intensity by turning the mist intensity controller.

CLEANING AND MAINTENANCE

A. WATER TANK

- a. The water tank should be cleaned frequently. It is recommended to clean once every 3 days.
- b. Water should be changed frequently. It should not be kept in the water tank more than 2 days.

B. TRANSDUCER

Due to geographic factors, water quality may differ from place to place. Some places have hard water, which contains a large quantity of calcium and magnesium ions. Furthermore, the use of bleaching power (to purify water) also increases the hardness of water. When this kind of water is used to humidify the air, calcium and magnesium ions are diffused together with the mist. As time goes on, there will be sediments of scale on the object surfaces and ground. Meanwhile, there will also be sediments on the transducer and the water groove, which is to affect the

functioning of the humidifier. To clean the transducer, please

- a. Add some cleanser (about 0.5g) on the transducer, add some water, and wait for 5-2 minutes.
- b. Use a soft brush to clean the surface of the transducer. Don't use hard tools to scratch its surface.
- c. Use cleanser as packed with the appliance or other scale cleansers to be purchased in the market.
- d. Do not use soap or other alkaline substances to clean the transducer.

C. BASE

- a. If the water groove and water level detector have scale sediments too, please use the cleanser to clean, and then wash the water groove with clean water.
- b. Do not immerse the base in water and make sure that no water enters the vent.

STORAGE

The original package is the best to store the unit. Make sure to clean all the parts and have them dried before storage. Meanwhile, please loose the silicon washer to secure its service life.

DO YOU KNOW?

Do you know that different places have different humidity and, objects need their own humidity too? Please find the following:

The Best Humidity for Human Body: %45RH – %65RH

The Best Humidity for Disease Preventing and Treatment: %40RH – %55RH

Furniture and Musical Instrument: %40RH – %60RH

Computer and Communication Apparatus: %45RH – %60RH

Dance Hall, Bar, and Other Public Places of Entertainment: %40RH – %65RH

Library, Art Gallery, Museum: %40RH – %60RH

ATTENTIONS

- A. It is not recommended to use additives like perfume, essence, etc. It is prohibited to add alkaline substances into the water tank.
- B. When working, do not touch the water in the groove or other parts, lest electric shock may happen due to unexpected electric leakage.
- C. Do not direct the sprayer nozzle to children, furniture and walls, etc. Adjust it to empty space instead.
- D. Make sure it works far away from other home appliances.
- E. Do not leave it work on unstable surfaces. When working, do not tilt or

overturn it.

- F. In case of abnormal noise or smell, please turn it off and unplug it from socket immediately.
- G. When cleaning or moving the unit, please turn it off and remove the water tank. Shakings may lead to overflow of water into the base, so as to affect its function.
- H. Do not place it in sun-lighted places for a long time.
- I. Do not repair or replace parts by yourself. Send it to professionals or designated service center for help. Unauthorized modifications or re structure of the humidifier may lead to inconveniences or dangers.
- J. If it is not to be used for a long time, please unplug and store it properly.

TROUBLE SHOOTINGS

TROUBLES	REASONS POSSIBLE	SOLUTIONS
No breeze, no mist	<ul style="list-style-type: none"> A. No power supply. B. Power switch is off. C. Water level of the groove is too high. D. Leakage of the water tank. 	<ul style="list-style-type: none"> A. Connect to power supply. B. Turn on the power switch. C. Lower the water level by reducing water in the groove. D. Tighten the water lid.
Breeze, but no mist	<ul style="list-style-type: none"> A. No water in the water tank. B. Water level detector is not in the right position. C. The temperature of the unit is too low. 	<ul style="list-style-type: none"> A. Fill water into the water tank. B. Re-mount the water level detector. C. Place the unit in a room for half an hour before use.
Odd mist smell	Water in the tank is kept for too long a time.	Clean the water tank and re-fill it with clean water.
Low intensity	<ul style="list-style-type: none"> A. Too much water in the water groove B. Mist intensity controller is on the minimum side. C. Scale sediments on the transducer D. The water is too cold. E. The water is not clean. 	<ul style="list-style-type: none"> A. Empty the water in the groove and place the water tank again. B. Adjust the controller. C. Clean the transducer D. Use water of ordinary temperature. E. Clean the water tank and re-fill it with clean water.
Mist spurts no high	<ul style="list-style-type: none"> A. Mist intensity controller is on the minimum side B. Water tank and the base are not rightly touched. C. Fan does not work properly 	<ul style="list-style-type: none"> A. Adjust the controller. B. Make sure water tank and the base are touched rightly. C. Ask professionals to check the fan inside the base.
Noise	<ul style="list-style-type: none"> A. Resonance caused by too less water in the water tank. B. Resonance caused by unstable surfaces. 	<ul style="list-style-type: none"> A. Add water into the water tank. B. Lay the unit on stable surfaces.

مشخصات کالا.....

• نام کالا: رطوبت ساز

• مدل: AH 150

• تاریخ خرید:

• مهر و امضای فروشگاه:



توسعه تکنولوژی
بهینه آسپاکیش

• سال خدمات پس از فروش

www.atd-group.com

www.2328.ir • info@2328.ir



مرکز مدیریت خدمات پس از فروش:

۰۲۱-۲۳۲۸

تلفن:

۰۲۱-۲۲۹۰۴۵۲۸

دورنگار:

مشتری گرامی،

شرکت توسعه تکنولوژی بهینه آسیا-کیش (سهامی خاص) در راستای رفاه حال خریداران محترم و به پاس اعتمادی که به این مجموعه داشته‌اند، محصولات برقی خود را تحت پوشش ضمانت **۲۴ ماهه کاملاً رایگان**، شامل: تعویض قطعات، همراه با ارائه‌ی کلیه‌ی خدمات مربوطه و همچنین تأمین قطعات به مدت **۱۰ سال** از تاریخ خرید، قرار داده است.

خواهشمند است هنگام خرید کالا موارد زیر را به دقت مطالعه فرمایید:

۱. خواهشمند است هنگام تحویل کالا، اطمینان حاصل نمایید که کالا از لحاظ ظاهری کاملاً سالم است و کسری لوازم ندارد. هرگونه شکستگی و عیوب ظاهری و کسری قطعات پس از تحویل، شامل خدمات مندرج در ضمانت نامه نخواهد شد.

۲. لطفاً پیش از استفاده‌ی کالا، دفترچه‌ی راهنما را به دقت مطالعه نمایید. دستورالعمل‌های ذکر شده و هشدارهای موجود در دفترچه‌ی راهنما، کاربر را در رابطه با نوسانات برق، اتصالات نامناسب، عیب‌یابی و ... آگاه نموده و همچنین نحوه‌ی صحیح نصب دستگاه و قطعات را آموزش می‌دهد (مراکز فروشگاهی و خدماتی ما، آماده‌ی ارائه‌ی آموزش کاربری رایگان به تمامی مشتریان گرامی هستند). برای دریافت دفترچه‌ی راهنمای محصولات به وبگاه www.atd-group.com مراجعه نمایید.

۳. لطفاً توجه شود که ایرادات ناشی از عدم رعایت هشدارها و توصیه‌های ذکر شده در دفترچه‌ی راهنما مانند استفاده از آب با درجه‌ی سختی بالا، نادیده گرفتن برچسب‌های هشداردهنده و هر نوع استفاده‌ی صنعتی و/یا غیرخانگی که موجب بروز ایرادات فنی در دستگاه گردد، شامل مزایای ضمانت نامه نمی‌گردد.

۴. در طول دوره‌ی ضمانت، هزینه‌ی تعمیرات و نصب قطعات یدکی رایگان بوده ولی قطعات مصرفی مانند انواع فیلترها، پاکت‌ها، لوازم جانبی و .. شامل ضمانت رایگان نخواهند بود.



توسعه تکنولوژی
بهینه آسیا کیش

• سال خدمات پس از فروش

www.atd-group.com

www.2328.ir • info@2328.ir



مرکز مدیریت خدمات پس از فروش:

تلفن: ۰۲۱-۲۳۲۸

دورنگار: ۰۲۱-۲۲۹۰۴۵۲۸

موارد عیب	دلایل ممکن	راه حل
باد ملایم دارای بوی غیر عادی است.	آب به مدت زیادی درون مخزن بدون استفاده باقی مانده است.	مخزن را تمیز کنید و با آب تمیز دوباره مخزن را پُر کنید.
فشار بخار کم است.	الف. آب زیاد در مجاری ب. تنظیم گر بخار روی درجه‌ی کم قرار دارد. پ. رسوبات باقیمانده بر روی ترانسفورماتور ج. آب درون مخزن خیلی سرد است. د. آب تمیز نیست.	الف. آب درون مجاری را خالی کنید و مخزن را دوباره در جایش قرار دهید. ب. ترانسفورماتور را تمیز کنید. پ. از آب با دمای معمولی استفاده کنید. ت. مخزن را تمیز کنید و با آب تمیز دوباره مخزن را پُر کنید.
پرتاب بخار زیاد نیست	الف. تنظیم گر بخار روی درجه‌ی کم قرار دارد. ب. مخزن آب و پایه به درستی در جایشان قرار ندارند. پ. فن به درستی کار نمی‌کند.	الف. دکمه‌ی تنظیم گر بخار را در درجه‌ی مناسب تنظیم کنید. ب. مطمئن شوید که مخزن آب و پایه به درستی نصب شده‌اند. پ. از متخصصین فلر بخواهید تا فن درون دستگاه را بررسی کنند.
دستگاه صدا دارد	الف. بدلیل آب کم درون مخزن طنین صدا در دستگاه ایجاد می‌شود. ب. بدلیل آنکه دستگاه روی سطح ناپایدار قرار دارد، طنین صدا در دستگاه ایجاد می‌شود.	الف. آب درون مخزن اضافه کنید. ب. دستگاه را روی سطحی پایدار قرار دهید.

- الف. استفاده از محلولهای افزودنی مانند عطر و اسانس توصیه نمی شود. افزودن مواد آلکالین دار به مخزن آب ممنوع است.
- ب. هنگام استفاده، آب موجود در کانال یا دیگر قسمتها را لمس نکنید. زیرا ممکن است که بدلیل خروج غیر منتظره برق از جریان مدار باعث برق گرفتگی گردد.
- پ. دهانه‌ی پخش بخار را به سمت کودکان، اثاثیه، دیوارها و غیره نگیرید. آن را به سمت فضای باز تنظیم کنید.
- ت. مطمئن شوید که دستگاه هنگام استفاده دور از دیگر لوازم خانگی برقی قرار دارد.
- ث. برای استفاده آن را روی سطح ناپایدار و غیر مسطح قرار ندهید. هنگام استفاده دستگاه را کج یا وارونه نکنید.
- ج. هنگام بروز صدا یا بوق غیر عادی، لطفاً فوراً دستگاه را خاموش کرده و دوشاخه را از پریز جدا کنید.
- چ. هنگام تمیزکاری یا حرکت دادن دستگاه، لطفاً دستگاه را خاموش کنید و مخزن آب را بیرون بیاورید. تکان دادن دستگاه باعث سرریز شدن آب روی پایه‌ی دستگاه شده و عملکرد دستگاه را تحت تأثیر قرار می دهد.
- ح. دستگاه را به مدت زیاد در مکانهایی که در معرض نور آفتاب هستند قرار ندهید.
- خ. خودتان قطعات دستگاه را تعمیر یا تعویض نکنید. دستگاه را به مرکز خدمات پس از فروش فلر بفرستید. تغییرات غیرمجاز یا تغییرات در ساختار دستگاه ممکن است باعث آسیب دیدگی و بروز خطر شود.
- د. اگر دستگاه به مدت زیاد مورد استفاده قرار نمی گیرد، لطفاً آن را از پریز برق جدا کرده و به روش درست آن را جمع آوری کنید.

رفع عیب

راه حل	دلایل ممکن	موارد عیب
الف. دوشاخه را به پریز وصل کنید. ب. دکمه را روشن کنید. پ. با کم کردن آب درون کانال، سطح آب را کاهش دهید. ت. درپوش را محکم کنید.	الف. دستگاه به برق وصل نیست. ب. دکمه کارکرد دستگاه در حالت روشن قرار ندارد. پ. سطح آب کانال خیلی زیاد است. ت. چکیدگی آب از مخزن	بدون باد ملایم و بخار
الف. مخزن را با آب پر کنید. ب. نشانگر سطح آب را در جای خود بلند کنید. ج. دستگاه را به مدت نیم ساعت قبل از استفاده در اتاقی قرار دهید.	الف. آب در مخزن موجود نیست. ب. نشانگر سطح آب در جای مناسب قرار ندارد. ج. دمای بسیار پایین است.	باد ملایم بدون بخار

نیز سختی آب را افزایش می‌دهد. زمانی که از این نوع آب در رطوبت ساز استفاده شود، یونهای کلسیم و منیزیم نیز همراه با بخار از دستگاه به فضای اتاق پخش می‌شود. بر اثر مرور زمان این رسوبات در قسمتهای مختلف و کف دستگاه دستگاه باقی می‌مانند. همچنین این رسوبات بر روی ترانسفورماتور و شکافهای کانال آب تشکیل می‌شوند و بر عملکرد دستگاه تأثیر می‌گذارند. برای تمیز کردن مبدل لطفاً این کارها را انجام دهید:

الف. کمی ماده پاک کننده (حدود نیم گرم) و مقداری آب روی ترانسفورماتور بریزید و ۲-۵ دقیقه صبر کنید.

ب. از بررسی نرم برای تمیز کردن سطح مبدل استفاده کنید. از وسایل سخت برای خراشاندن ترانسفورماتور استفاده نکنید.

پ. از بستهی پاک کننده که همراه با دستگاه ارائه شده است یا دیگر مواد رسوب‌زدا که در بازار موجود است استفاده کنید.

ت. از صابون یا دیگر مواد آلكالین‌دار برای تمیز کردن مبدل استفاده نکنید.

پ. پایه

الف. اگر رسوب در کانال ورود آب و روی نشانگر سطح آب نیز تشکیل شده است، لطفاً از ماده رسوب‌زدا استفاده کنید. سپس کانال آب را با آب تمیز بشویید.

ب. پایه‌ی دستگاه را در آب فرو نبرید و مطمئن شوید که آب به منافذ آن وارد نشود.

نگهداری

جعبه‌ی دستگاه بهترین فضا برای نگهداری دستگاه است. مطمئن شوید که تمام قسمتهای دستگاه تمیز است و قبل از جمع‌آوری خشک است. همچنین برای اطمینان از عمر مفید دستگاه، واشر سیلیکونی را پس از استفاده و قبل از جمع‌آوری شل کنید.

اطلاعات مفید

آیا می‌دانید که مکانهای مختلف رطوبتهای متفاوتی دارند و وسایل زندگی نیز نیازمند رطوبت خاص خود هستند؟ لطفاً موارد زیر را ملاحظه کنید:

بهترین میزان رطوبت برای بدن انسان بین ۴۵ تا ۶۵ درصد است.

بهترین میزان رطوبت برای درمان و جلوگیری از بیماری بین ۴۰ تا ۵۵ درصد است.

میزان رطوبت ایده‌آل برای اثاثیه منزل و آلات موسیقی بین ۴۰ تا ۶۰ درصد است.

میزان رطوبت ایده‌آل برای لوازم کامپیوتری و ارتباطاتی بین ۴۵ تا ۶۰ درصد است.

میزان رطوبت ایده‌آل برای سالنهای پذیرایی و سالنهای عمومی بین ۴۰ تا ۶۵ درصد است.

میزان رطوبت ایده‌آل برای کتابخانه، گالری هنر و موزه بین ۴۰ تا ۶۰ درصد است.

این رطوبت ساز از جنس پلاستیک قابل بازیافت با پایه‌ی مواد اولیه‌ی خوراکی ساخته شده است. این دستگاه می‌تواند به‌طور مداوم تا ۱۵ ساعت با حداکثر شدت بخاردهی کار کند. بخار ملایم، مصرف کم، کارکرد بی‌صدا، توقف اتوماتیک و ضمانت عمر طولانی مدت از ویژگی‌های اصلی این دستگاه است.

روش عملکرد دستگاه

بر اساس نظریه ارتعاش امواج ماوراء صوت، دستگاه رطوبت‌ساز، قطرات آب را به ذرات بسیار ریز ۵-۱ میکرو میلی‌متر تبدیل می‌کند. سپس ذرات توسط موتور، اجزاء و فن دستگاه در هوای اتاق پخش می‌شود. این سیستم کارکرد دستگاه برای مرطوب ساختن هوای محیط است.

روش استفاده از دستگاه

الف. بهترین دما برای مرطوب سازی محیط بین ۰ تا ۴۰ درجه سانتی‌گراد است. قبل از اولین بار استفاده نیم ساعت آن را در فضای اتاق قرار دهید.
ب. توصیه می‌شود از آب نرم، آب جوشانده شده یا آب خالص برای استفاده در دستگاه بکار برید. دمای آب مورد استفاده نباید بیشتر از ۴۰ درجه‌ی سانتی‌گراد باشد.
پ. مخزن آب را از بدنه‌ی دستگاه جدا کنید، با چرخاندن درپوش به سمت چپ آن را باز کنید و مخزن را با آب پُر کنید. مطمئن شوید که واشر سیلیکونی در جای خود محکم است سپس درپوش را با چرخاندن به سمت راست ببندید.
ت. دوشاخه را به پریز برق وصل کنید و سوئیچ دستگاه را روشن کنید. با چرخاندن تنظیم‌گر بخارمیزان شدت بخاردهی را تنظیم کنید.

تمیزکاری و نگهداری

الف. مخزن آب

الف ۱. مخزن آب باید به‌طور منظم تمیز شود. توصیه می‌شود هر سه روز یکبار آن را تمیز کنید.
 الف ۲. آب درون مخزن باید همیشه تمیز باشد. آب نباید بیش از دو روز در مخزن نگهداری شود.

ب. مبدل (ترنسدیوسر)

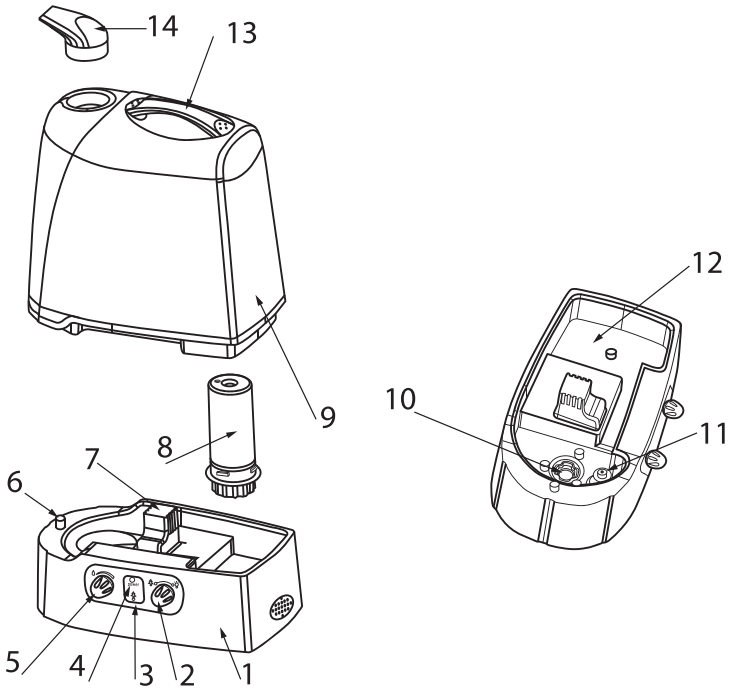
به علت دلایل جغرافیایی، کیفیت آب در مکانهای مختلف متفاوت است. بعضی از مناطق دارای آب سخت هستند. آب سخت دارای مقدار زیادی یونهای کلسیم و منیزیم است. علاوه بر آن استفاده از پودرهای سفیدکننده (به منظور تصفیه‌ی آب)

پیش از استفاده از این دستگاه، دستور عملهای ایمنی را به طور کامل بخوانید. این دستگاه مختص مصارف خانگی است.

مشخصات و ویژگیها

ولتاژ/فرکانس: ۲۴۰-۲۲۰ ولت/۵۰ هرتز
توان: ۳۵ وات
حداکثر میزان رطوبت سازی: ۴۰۰ میلی لیتر/ساعت
گنجایش مخزن آب: ۶ لیتر

اجزاء



- ۲. دکمه‌ی چراغ
- ۴. چراغ نشانگر توان
- ۶. چراغ شب
- ۸. درپوش ورود آب
- ۱۰. ترانسفورماتور ماوراء صوت
- ۱۲. محفظه‌ی نگهداری آب
- ۱۴. دهانه خروج بخار

- ۱. پایه‌ی بدنه
- ۳. چراغ نشانگر یون‌ساز
- ۵. تنظیم بخار
- ۷. خروج هوا
- ۹. مخزن آب
- ۱۱. نشانگر سطح آب
- ۱۳. دستگیره



Germany
Feller



رطوبت ساز

AH 150 WOR

English ■

فارسی ■